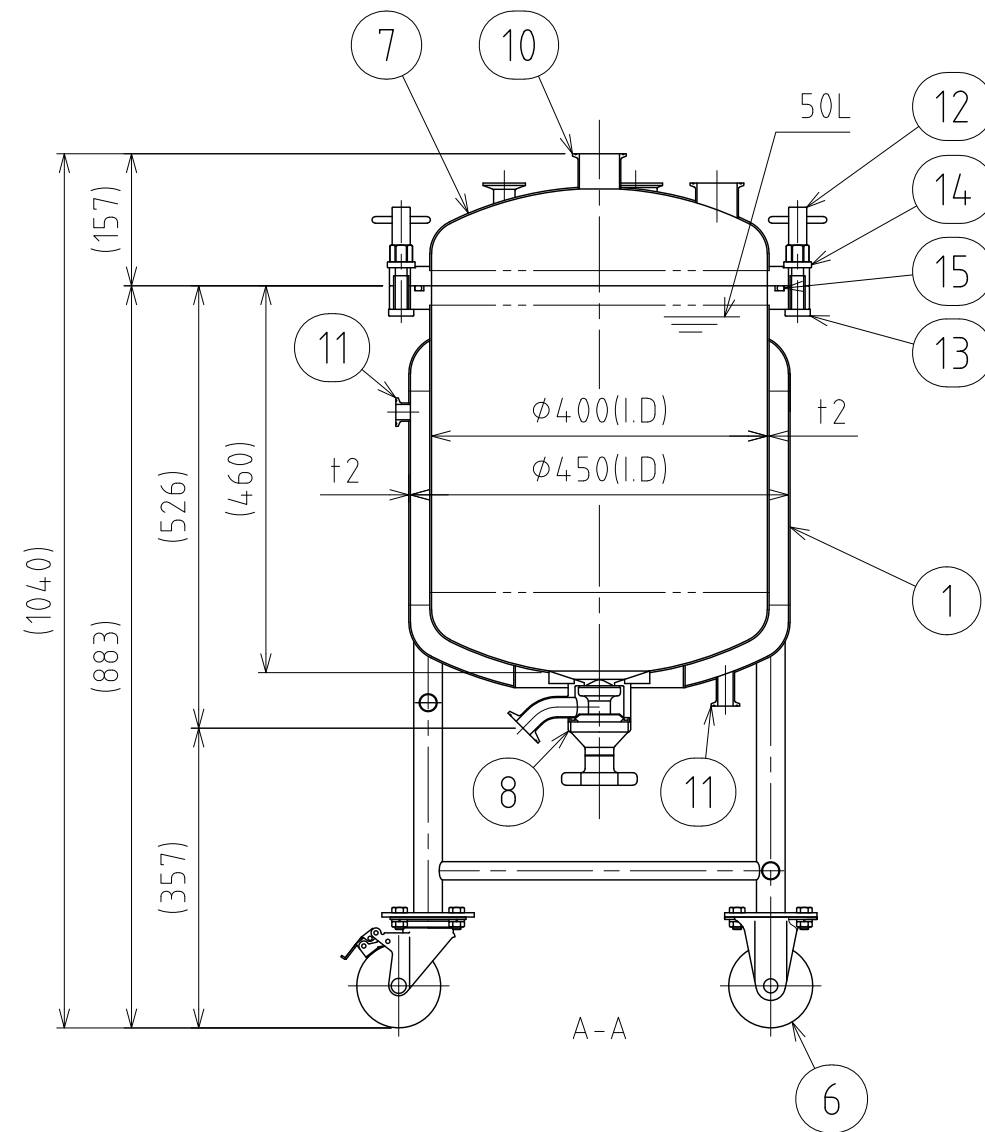
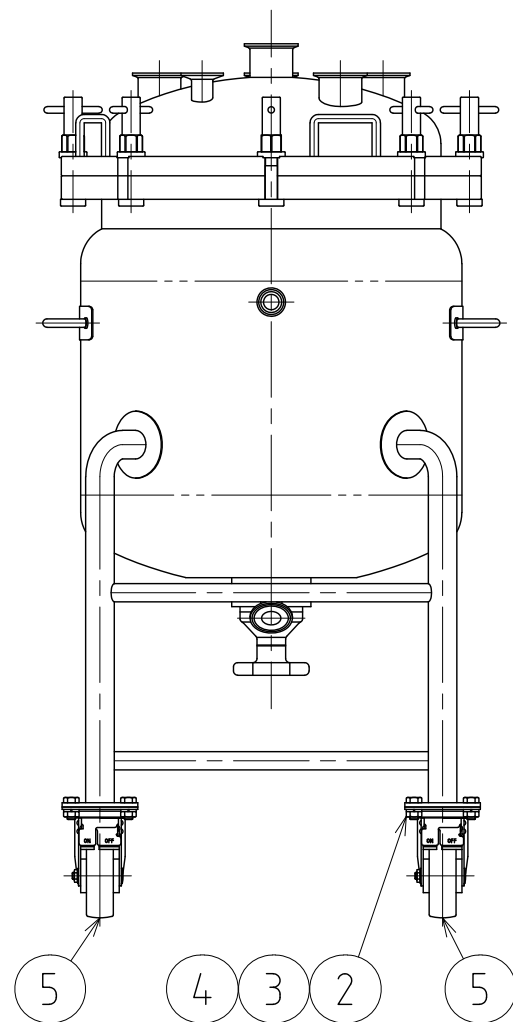
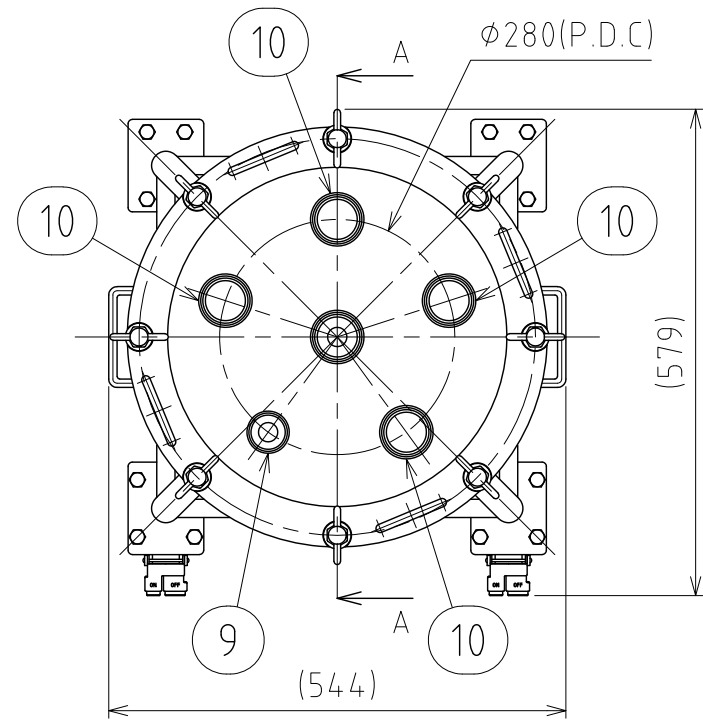


No.	PART NAME	STANDARD/SIZE	MATERIAL	QTY	NOTE
1	本体	鏡板：10%さら形	SUS304	1	3-005921
2	六角ボルト	M10×L20	SUS304	16	
3	六角ナット	M10	SUS304	16	
4	スプリングワッシャ	M10用	SUS304	16	
5	キャスター(A)ストッパー付	315S-UB-100/ハンマー	SUS/ウレタン車	2	
6	キャスター(B)	320SR-UB-100/ハンマー	SUS/ウレタン車	2	
7	蓋	鏡板：R400×R40	SUS304	1	3-005787
8	タンクフランジ	$\phi 130$ (O.D)	SUS316L	1	
9	タンクボトムバルブ	SD/ISO 1S $\phi 23$ (I.D)	SUS316L	1	フランジ型
10	ヘルール(A)	ISO 1S $\phi 23$ (I.D)	SUS304	1	
11	ヘルール(B)	ISO 2S $\phi 47.8$ (I.D)	SUS304	5	
12	ヘルール(C)	ISO 15A $\phi 18.4$ (I.D)	SUS316L	2	
13	PV0用Tナット	M14(M16ナット型)	SUS304	8	4-005773
14	PV0用ボルト/L90.5型	M14/L90.5	SUS304	8	4-005782
15	PV0用スペーサー	M14用	SUS304	8	4-005776
16	Oリング	P425/Hs70	シリコンゴム	1	

注記  
 有効容量：50L  
 ジャケット容量：14.1L  
 使用圧力：本体 0~0.18MPa  
           ジャケット 0~0.09MPa  
 使用温度：本体 内容液沸点未満  
           ジャケット 冷水~温水  
 水圧試験圧力：本体 0.27MPa  
           ジャケット 0.14MPa  
 容器または配管に安全装置を取り付けること

仕上げ：内外面#320バフ研磨  
 二点鎖線は、周溶接位置  
 使用重量は、製品を含み 326kg以下  
 溶接各部は、圧力容器構造規格に準ずる

MARK	DATE	REV	APPROVED
板金溶接組立の寸法許容差は $\pm 1\%$ 又は5mmの大きい値			
DESIGN	DATE	NAME	ジャケット型脚付フランジオープン加圧容器/タンクボトムバルブ PVOLJ-B-40-50/フランジ型
-	2020/03/31	-	
DRAWN	DATE	DWG NO.	3-091008A-0
-	-	-	
CHECKED	DATE	SCALE	1:9
-	-	CUSTOMER	規格図
APPROVED	DATE	<b>SANKO ASTEC INC.</b>	
-	-		



No.	PART NAME	STANDARD/SIZE	MATERIAL	QTY	NOTE
1	本体	鏡板：10%さら形	SUS304	1	3-005940
2	六角ボルト	M10×L20	SUS304	16	
3	六角ナット	M10	SUS304	16	
4	スプリングワッシャ	M10用	SUS304	16	
5	キャスター(A)ストッパー付	315S-UB-100/ハンマー	SUS/ウレタン車	2	
6	キャスター(B)	320SR-UB-100/ハンマー	SUS/ウレタン車	2	
7	蓋	鏡板：R400×R40	SUS304	1	3-005787
8	タンクボトムバルブ	SD/ISO 1S $\phi 23$ (I.D)	SUS316L	1	直溶接型
9	ヘルール(A)	ISO 1S $\phi 23$ (I.D)	SUS304	1	
10	ヘルール(B)	ISO 2S $\phi 47.8$ (I.D)	SUS304	5	
11	ヘルール(C)	ISO 15A $\phi 18.4$ (I.D)	SUS316L	2	
12	PVO用Tナット	M14(M16ナット型)	SUS304	8	4-005773
13	PVO用ボルト/L90.5型	M14/L90.5	SUS304	8	4-005782
14	PVO用スペーサー	M14用	SUS304	8	4-005776
15	Oリング	P425/Hs70	シリコンゴム	1	

注記

有効容量：50L  
 ジャケット容量：14.1L  
 使用圧力：本体 0~0.18MPa  
                   ジャケット 0~0.09MPa  
 使用温度：本体 内容液沸点未満  
                   ジャケット 冷水~温水  
 水圧試験圧力：本体 0.27MPa  
                   ジャケット 0.14MPa  
 容器または配管に安全装置を取り付けること

仕上げ：内外面#320バフ研磨  
 二点鎖線は、周溶接位置  
 使用重量は、製品を含み326kg以下  
 溶接各部は、圧力容器構造規格に準ずる

MARK	DATE	REV	APPROVED
板金溶接組立の寸法許容差は±1%又は5mmの大きい値			
DESIGN	DATE	NAME	ジャケット型脚付フランジオープン加圧容器/タンクボトムバルブ PVO LJ-B-40-50/直溶接型
-	2020/03/31		
DRAWN	DATE	DWG NO.	3-091008B-0
-	-		
CHECKED	DATE	SCALE	1:9
-	-	CUSTOMER	規格図
APPROVED	DATE	<b>SANKO ASTEC INC.</b>	
-	-		