

No.	PART NAME	STANDARD/SIZE	MATERIAL	QTY	NOTE
1	本体	鏡板：10%さら形	SUS304	1	3-005919
2	キャスター(A)ストッパー付	315SA-UB-75/ハンマー	SUS/クワ車	2	
3	キャスター(B)	320SA-UB-75/ハンマー	SUS/クワ車	1	
4	蓋	鏡板：R350×R35	SUS304	1	3-005786
5	タンクフランジ	$\phi 130 (O.D)$	SUS316L	1	
6	タンクボトムバルブ	SD/ISO 1S $\phi 23 (I.D)$	SUS316L	1	フランジ型
7	ヘルール(A)	ISO 1S $\phi 23 (I.D)$	SUS304	1	
8	ヘルール(B)	ISO 2S $\phi 47.8 (I.D)$	SUS304	5	
9	ヘルール(C)	ISO 15A $\phi 18.4 (I.D)$	SUS316L	2	
10	PVO用Tナット	M14(M16ナット型)	SUS304	6	4-005773
11	PVO用ボルト/L84.5型	M14/L84.5	SUS304	6	4-005781
12	PVO用スペーサー	M14用	SUS304	6	4-005776
13	Oリング	P375/Hs70	シリコンゴム	1	

注記

有効容量：40L

ジャケット容量：12.5L

使用圧力：本体 0~0.18MPa

ジャケット 0~0.09MPa

使用温度：本体 内容液沸点未満

ジャケット 冷水~温水

水圧試験圧力：本体 0.27MPa

ジャケット 0.14MPa

容器または配管に安全装置を取り付けること

仕上げ：内外面#320バフ研磨

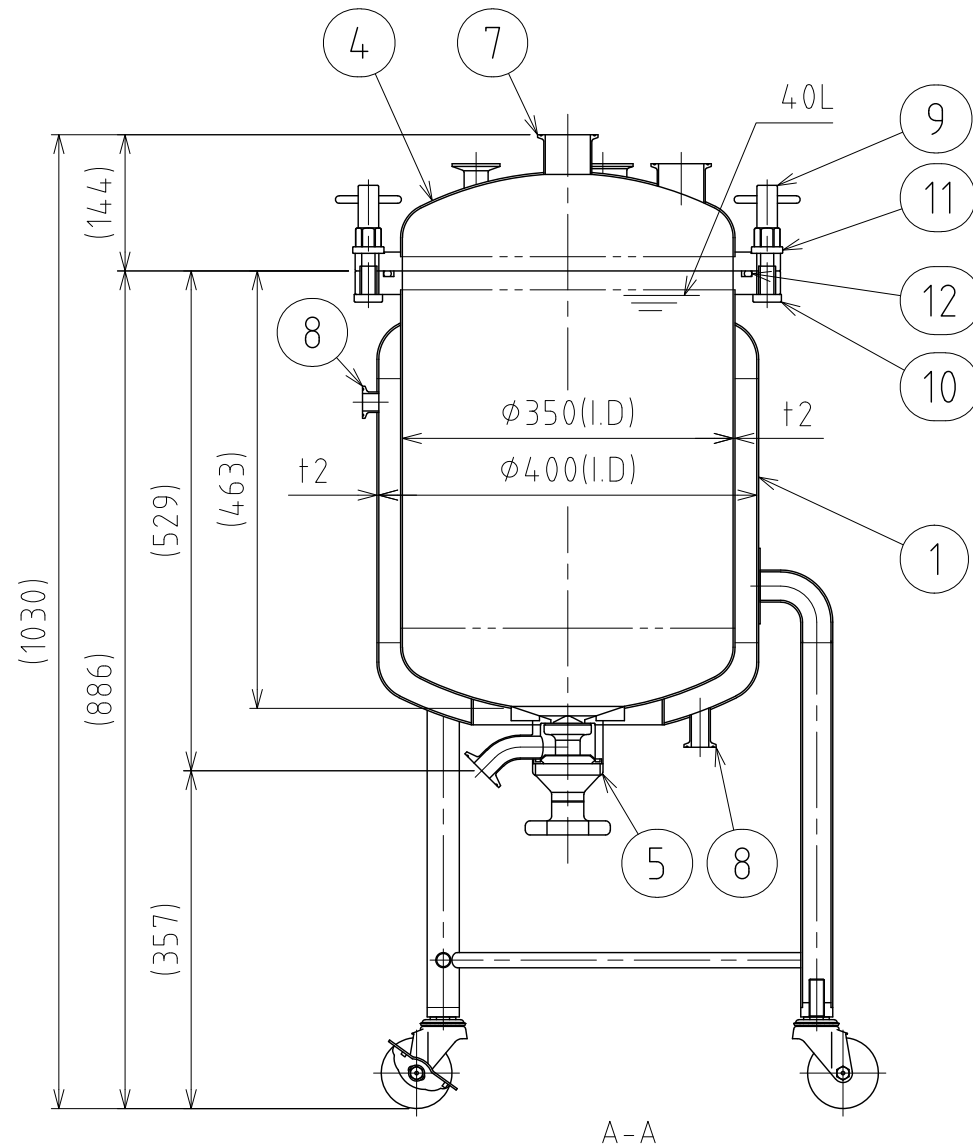
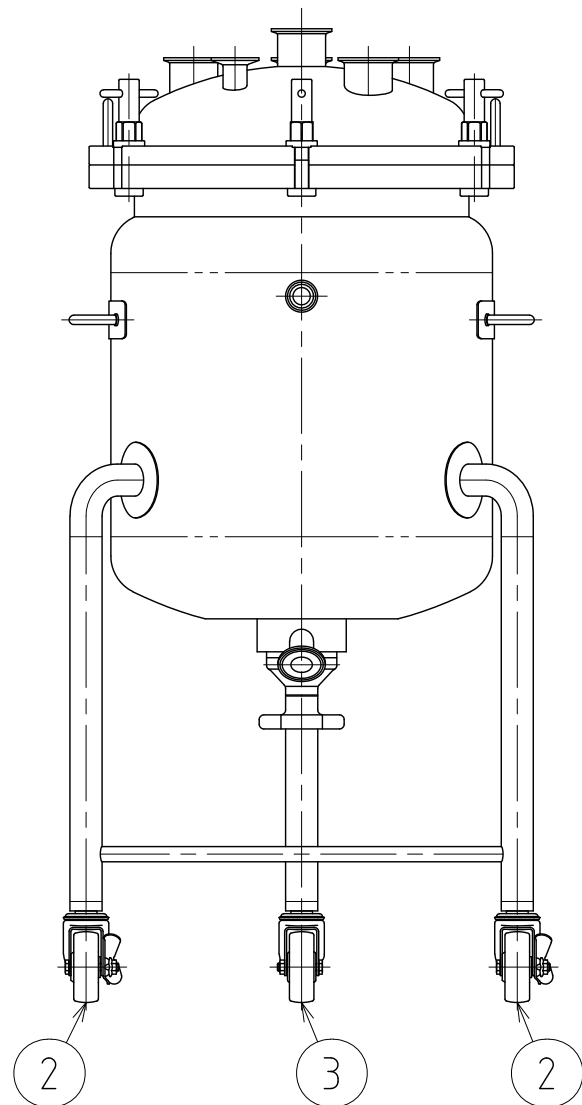
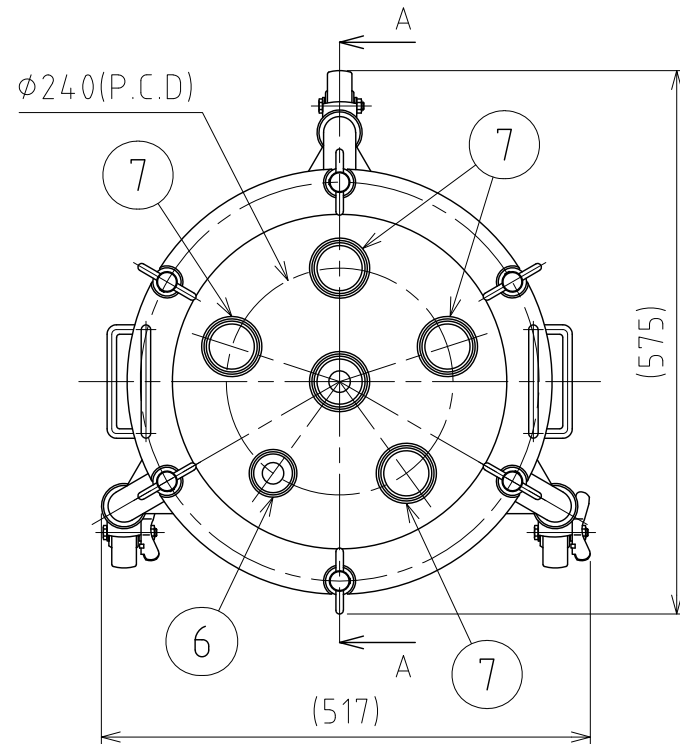
二点鎖線は、周溶接位置

使用重量は、製品を含み195kg以下

溶接各部は、圧力容器構造規格に準ずる

DESIGN	DATE
-	2020/03/31
DRAWN	DATE
-	-
CHECKED	DATE
-	-
APPROVED	DATE
-	-

MARK	DATE	REV	APPROVED
板金溶接組立の寸法許容差は±1%又は5mmの大きい値			
NAME	ジャケット型脚付フランジオープン加圧容器/タンクボトムバルブ		
	PVO LJ-B-35-40/フランジ型		
DWG NO.	3-091006A-0		
SCALE	1:8	CUSTOMER	規格図
SANKO ASTEC INC.			



No.	PART NAME	STANDARD/SIZE	MATERIAL	QTY	NOTE
1	本体	鏡板：10%さら形	SUS304	1	3-005938
2	キャスター(A)ストッパー付	315SA-UB-75/ハンマー	SUS/クワ車	2	
3	キャスター(B)	320SA-UB-75/ハンマー	SUS/クワ車	1	
4	蓋	鏡板：R350×R35	SUS304	1	3-005786
5	タンクボトムバルブ	SD/ISO 1S $\phi 23$ (I.D)	SUS316L	1	直溶接型
6	ヘルール(A)	ISO 1S $\phi 23$ (I.D)	SUS304	1	
7	ヘルール(B)	ISO 2S $\phi 47.8$ (I.D)	SUS304	5	
8	ヘルール(C)	ISO 15A $\phi 18.4$ (I.D)	SUS316L	2	
9	PVO用Tナット	M14(M16ナット型)	SUS304	6	4-005773
10	PVO用ボルト/L84.5型	M14/L84.5	SUS304	6	4-005781
11	PVO用スペーサー	M14用	SUS304	6	4-005776
12	Oリング	P375/Hs70	シリコンゴム	1	

注記

有効容量：40L
 ジャケット容量：12.5L
 使用圧力：本体 0~0.18MPa
 ジャケット 0~0.09MPa
 使用温度：本体 内容液沸点未満
 ジャケット 冷水~温水
 水圧試験圧力：本体 0.27MPa
 ジャケット 0.14MPa
 容器または配管に安全装置を取り付けること

仕上げ：内外面#320バフ研磨
 二点鎖線は、周溶接位置
 使用重量は、製品を含み195kg以下
 溶接各部は、圧力容器構造規格に準ずる

DESIGN	DATE
-	2020/03/31
DRAWN	DATE
-	-
CHECKED	DATE
-	-
APPROVED	DATE
-	-

MARK	DATE	REV	APPROVED
板金溶接組立の寸法許容差は±1%又は5mmの大きい値			
NAME	ジャケット型脚付フランジオープン加圧容器/タンクボトムバルブ		
DWG NO.	3-091006B-0		
SCALE	1:8	CUSTOMER	規格図
SANKO ASTEC INC.			