

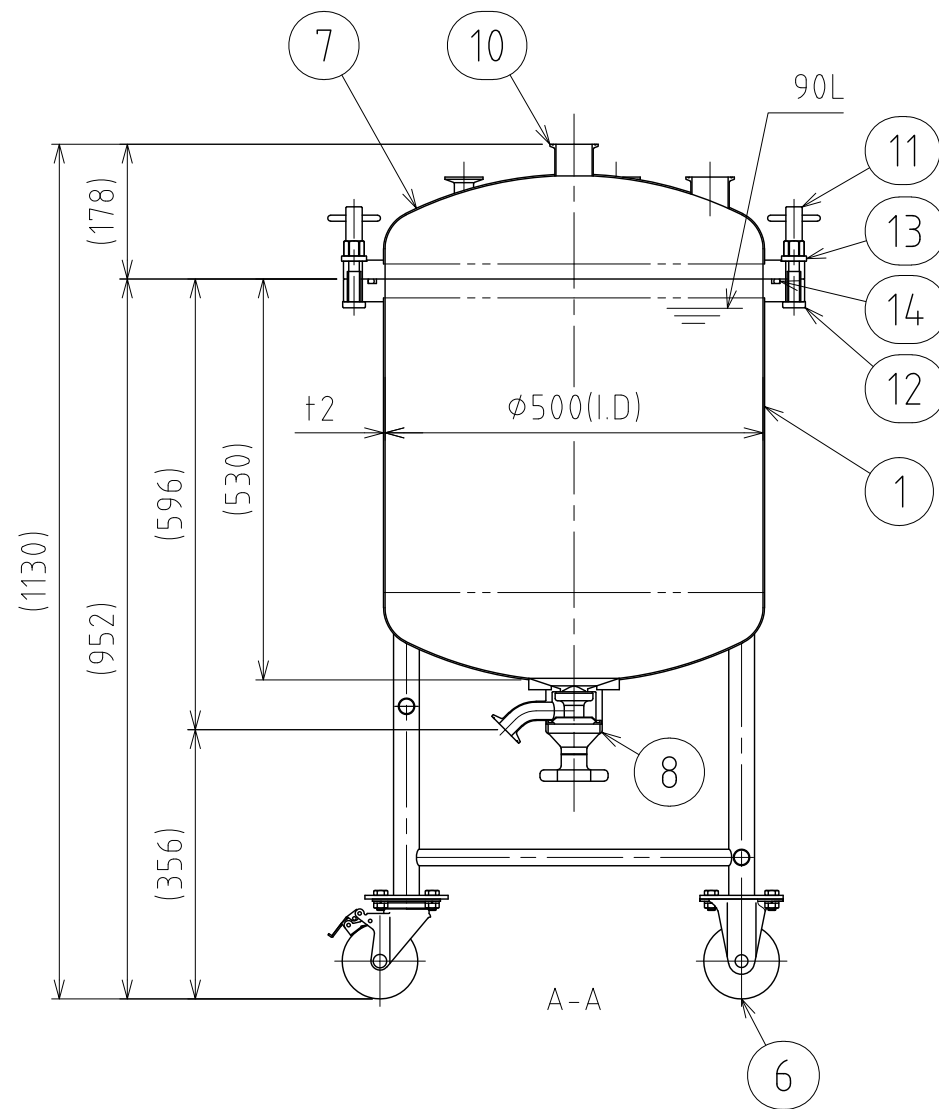
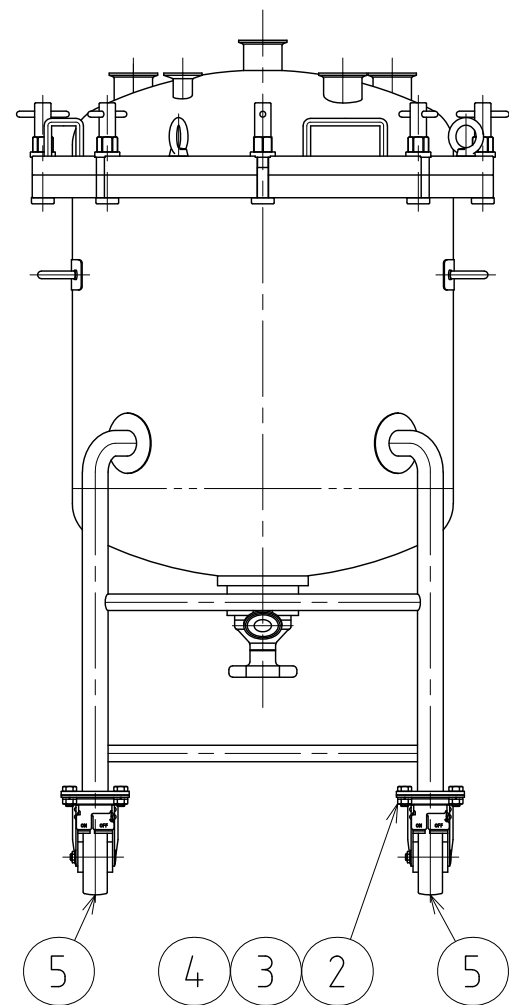
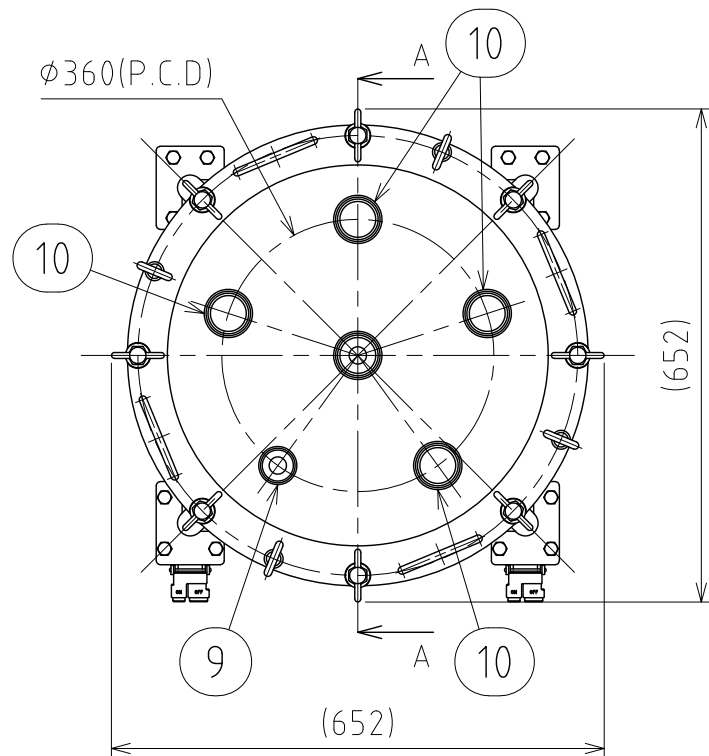
| No. | PART NAME | STANDARD/SIZE | MATERIAL | QTY | NOTE |
|-----|----------------|--------------------|-----------|-----|----------|
| 1 | 本体 | 鏡板：R500×R50 | SUS304 | 1 | 3-005889 |
| 2 | 六角ボルト | M10×L20 | SUS304 | 16 | |
| 3 | 六角ナット | M10 | SUS304 | 16 | |
| 4 | スプリングワッシャ | M10用 | SUS304 | 16 | |
| 5 | キャスター(A)ストッパー付 | 315S-UB-100/ハンマー | SUS/ウレタン車 | 2 | |
| 6 | キャスター(B) | 320SR-UB-100/ハンマー | SUS/ウレタン車 | 2 | |
| 7 | 蓋 | 鏡板：R500×R50 | SUS304 | 1 | 3-005789 |
| 8 | タンクフランジ | φ130(O.D) | SUS316L | 1 | |
| 9 | タンクボトムバルブ | SD/ISO 1S φ23(I.D) | SUS316L | 1 | フランジ型 |
| 10 | ヘルール(A) | ISO 1S φ23(I.D) | SUS304 | 1 | |
| 11 | ヘルール(B) | ISO 2S φ47.8(I.D) | SUS304 | 5 | |
| 12 | PVO用Tナット | M14(M16ナット型) | SUS304 | 8 | 4-005773 |
| 13 | PVO用ボルト/L94.5型 | M14/L94.5 | SUS304 | 8 | 4-005783 |
| 14 | PVO用スペーサー | M14用 | SUS304 | 8 | 4-005776 |
| 15 | Oリング | P530/Hs70 | シリコンゴム | 1 | |

注記

有効容量：90L
 使用圧力：0~0.18MPa
 使用温度：常温
 水圧試験圧力：0.27MPa
 容器または配管に安全装置を取り付けること

仕上げ：内外面#320バフ研磨
 二点鎖線は、周溶接位置
 使用重量は、製品を含み326kg以下
 溶接各部分は、圧力容器構造規格に準ずる

| MARK | DATE | REV | APPROVED |
|----------------------------|------------|-------------------------|---|
| | | | |
| 板金溶接組立の寸法許容差は±1%又は5mmの大きい値 | | | |
| DESIGN | DATE | NAME | 脚付フランジオープン加圧容器・タンクボトムバルブ PVO-L-B-50-90/フランジ型 |
| - | 2020/03/31 | - | |
| DRAWN | DATE | DWG NO. | 3-090814A-0 |
| - | - | - | |
| CHECKED | DATE | SCALE | 1:10 CUSTOMER 規格図 |
| - | - | - | |
| APPROVED | DATE | SANKO ASTEC INC. | |
| - | - | | |



| No. | PART NAME | STANDARD/SIZE | MATERIAL | QTY | NOTE |
|-----|----------------|-------------------------|-----------|-----|----------|
| 1 | 本体 | 鏡板：R500×R50 | SUS304 | 1 | 3-005908 |
| 2 | 六角ボルト | M10×L20 | SUS304 | 16 | |
| 3 | 六角ナット | M10 | SUS304 | 16 | |
| 4 | スプリングワッシャ | M10用 | SUS304 | 16 | |
| 5 | キャスター(A)ストッパー付 | 315S-UB-100/ハンマー | SUS/ウレタン車 | 2 | |
| 6 | キャスター(B) | 320SR-UB-100/ハンマー | SUS/ウレタン車 | 2 | |
| 7 | 蓋 | 鏡板：R500×R50 | SUS304 | 1 | 3-005789 |
| 8 | タンクボトムバルブ | SD/ISO 1S φ23(I.D)/φ120 | SUS316L | 1 | 直溶接型 |
| 9 | ヘルール(A) | ISO 1S φ23(I.D) | SUS304 | 1 | |
| 10 | ヘルール(B) | ISO 2S φ47.8(I.D) | SUS304 | 5 | |
| 11 | PVO用Tナット | M14(M16ナット型) | SUS304 | 8 | 4-005773 |
| 12 | PVO用ボルト/L94.5型 | M14/L94.5 | SUS304 | 8 | 4-005783 |
| 13 | PVO用スペーサー | M14用 | SUS304 | 8 | 4-005776 |
| 14 | Oリング | P530/Hs70 | シリコンゴム | 1 | |

注記
 有効容量：90L
 使用圧力：0~0.18MPa
 使用温度：常温
 水圧試験圧力：0.27MPa
 容器または配管に安全装置を取り付けること

仕上げ：内外面#320バフ研磨
 二点鎖線は、周溶接位置
 使用重量は、製品を含み 326kg以下
 溶接各部分は、圧力容器構造規格に準ずる

| MARK | DATE | REV | APPROVED |
|----------------------------|------------|-------------------------------|-------------|
| | | | |
| 板金溶接組立の寸法許容差は±1%又は5mmの大きい値 | | | |
| DESIGN | DATE | NAME 脚付フランジオープン加圧容器・タンクボトムバルブ | |
| - | 2020/03/31 | PVOL-B-50-90/直溶接型 | |
| DRAWN | DATE | DWG NO. | 3-090814B-0 |
| - | - | SCALE | 1:10 |
| CHECKED | DATE | CUSTOMER | 規格図 |
| - | - | SANKO ASTEC INC. | |
| APPROVED | DATE | | |
| - | - | | |