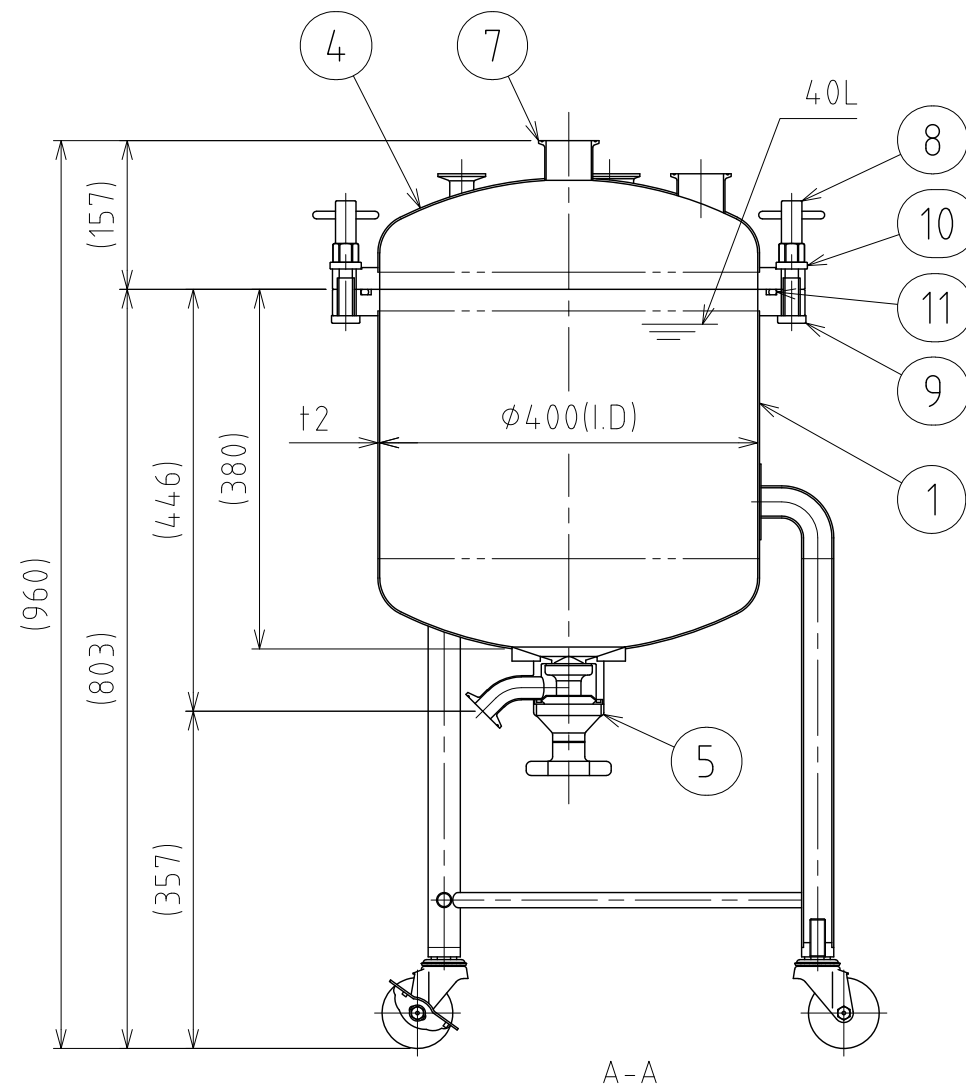
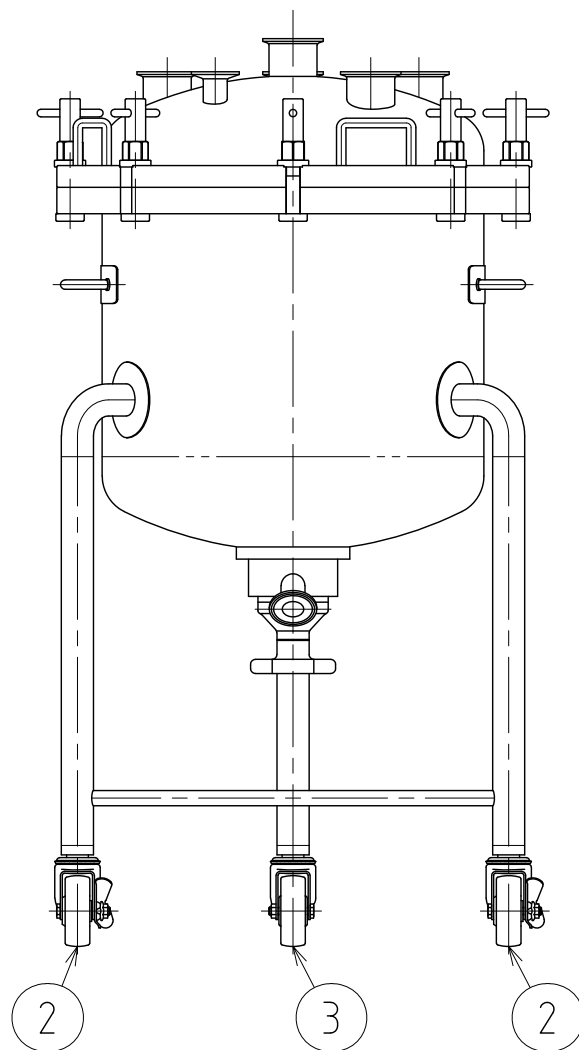
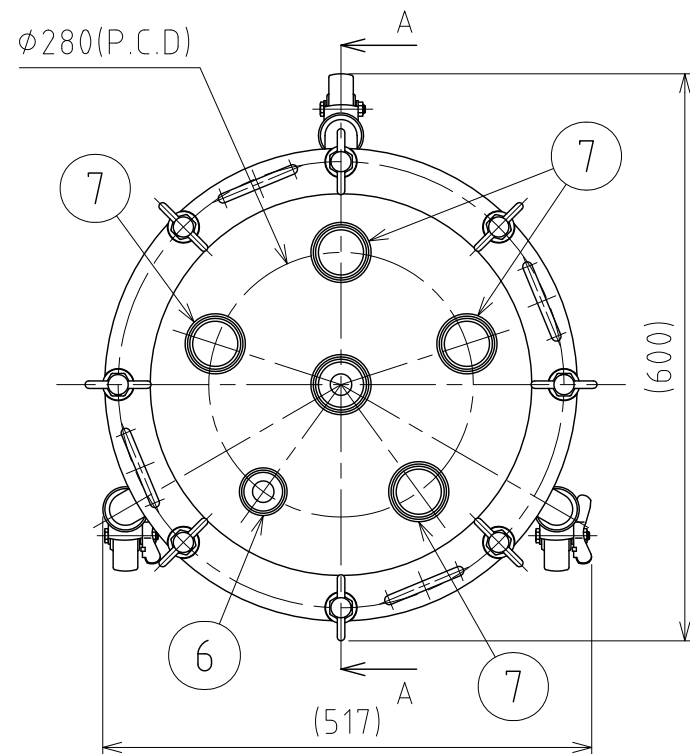


No.	PART NAME	STANDARD/SIZE	MATERIAL	QTY	NOTE
1	本体	鏡板：R400×R40	SUS304	1	3-005882
2	キャスター(A)ストッパー付	315SA-UB-75/ハンマー	SUS/クワカ車	2	
3	キャスター(B)	320SA-UB-75/ハンマー	SUS/クワカ車	1	
4	蓋	鏡板：R400×R40	SUS304	1	3-005787
5	タンクフランジ	φ130(O.D)	SUS316L	1	
6	タンクボトムバルブ	SD/ISO 1S φ23(I.D)	SUS316L	1	フランジ型
7	ヘルール(A)	ISO 1S φ23(I.D)	SUS304	1	
8	ヘルール(B)	ISO 2S φ47.8(I.D)	SUS304	5	
9	PV0用Tナット	M14(M16ナット型)	SUS304	8	4-005773
10	PV0用ボルト/L90.5型	M14/L90.5	SUS304	8	4-005782
11	PV0用スペーサー	M14用	SUS304	8	4-005776
12	Oリング	P425/Hs70	シリコンゴム	1	

注記  
 有効容量：40L  
 使用圧力：0~0.18MPa  
 使用温度：常温  
 水圧試験圧力：0.27MPa  
 容器または配管に安全装置を取り付けること

仕上げ：内外面#320バフ研磨  
 二点鎖線は、周溶接位置  
 使用重量は、製品を含み195kg以下  
 溶接各部分は、圧力容器構造規格に準ずる

MARK	DATE	REV	APPROVED
板金溶接組立の寸法許容差は±1%又は5mmの大きい値			
DESIGN	DATE	NAME	脚付フランジオープン加圧容器・タンクボトムバルブ PVOL-B-40-40/フランジ型
-	2020/03/31		
DRAWN	DATE	DWG NO.	3-090807A-0
-	-		
CHECKED	DATE	SCALE	1:8
-	-	CUSTOMER	規格図
APPROVED	DATE	<b>SANKO ASTEC INC.</b>	
-	-		



No.	PART NAME	STANDARD/SIZE	MATERIAL	QTY	NOTE
1	本体	鏡板：R400×R40	SUS304	1	3-005901
2	キャスター(A)ストッパー付	315SA-UB-75/ハンマー	SUS/クワカ車	2	
3	キャスター(B)	320SA-UB-75/ハンマー	SUS/クワカ車	1	
4	蓋	鏡板：R400×R40	SUS304	1	3-005787
5	タンクボトムバルブ	SD/ISO 1S φ23(I.D)/φ120	SUS316L	1	直溶接型
6	ヘルール(A)	ISO 1S φ23(I.D)	SUS304	1	
7	ヘルール(B)	ISO 2S φ47.8(I.D)	SUS304	5	
8	PV0用Tナット	M14(M16ナット型)	SUS304	8	4-005773
9	PV0用ボルト/L90.5型	M14/L90.5	SUS304	8	4-005782
10	PV0用スペーサー	M14用	SUS304	8	4-005776
11	Oリング	P425/Hs70	シリコンゴム	1	

注記  
 有効容量：40L  
 使用圧力：0~0.18MPa  
 使用温度：常温  
 水圧試験圧力：0.27MPa  
 容器または配管に安全装置を取り付けること

仕上げ：内外面#320バフ研磨  
 二点鎖線は、周溶接位置  
 使用重量は、製品を含み195kg以下  
 溶接各部は、圧力容器構造規格に準ずる

MARK	DATE	REV	APPROVED
板金溶接組立の寸法許容差は±1%又は5mmの大きい値			
DESIGN	DATE	NAME	脚付フレンジオープン加圧容器・タンクボトムバルブ PVOL-B-40-40/直溶接型
-	2020/03/31	-	
DRAWN	DATE	DWG NO.	3-090807B-0
-	-	-	
CHECKED	DATE	SCALE	1:8 CUSTOMER 規格図
-	-	-	
APPROVED	DATE	<b>SANKO ASTEC INC.</b>	
-	-		