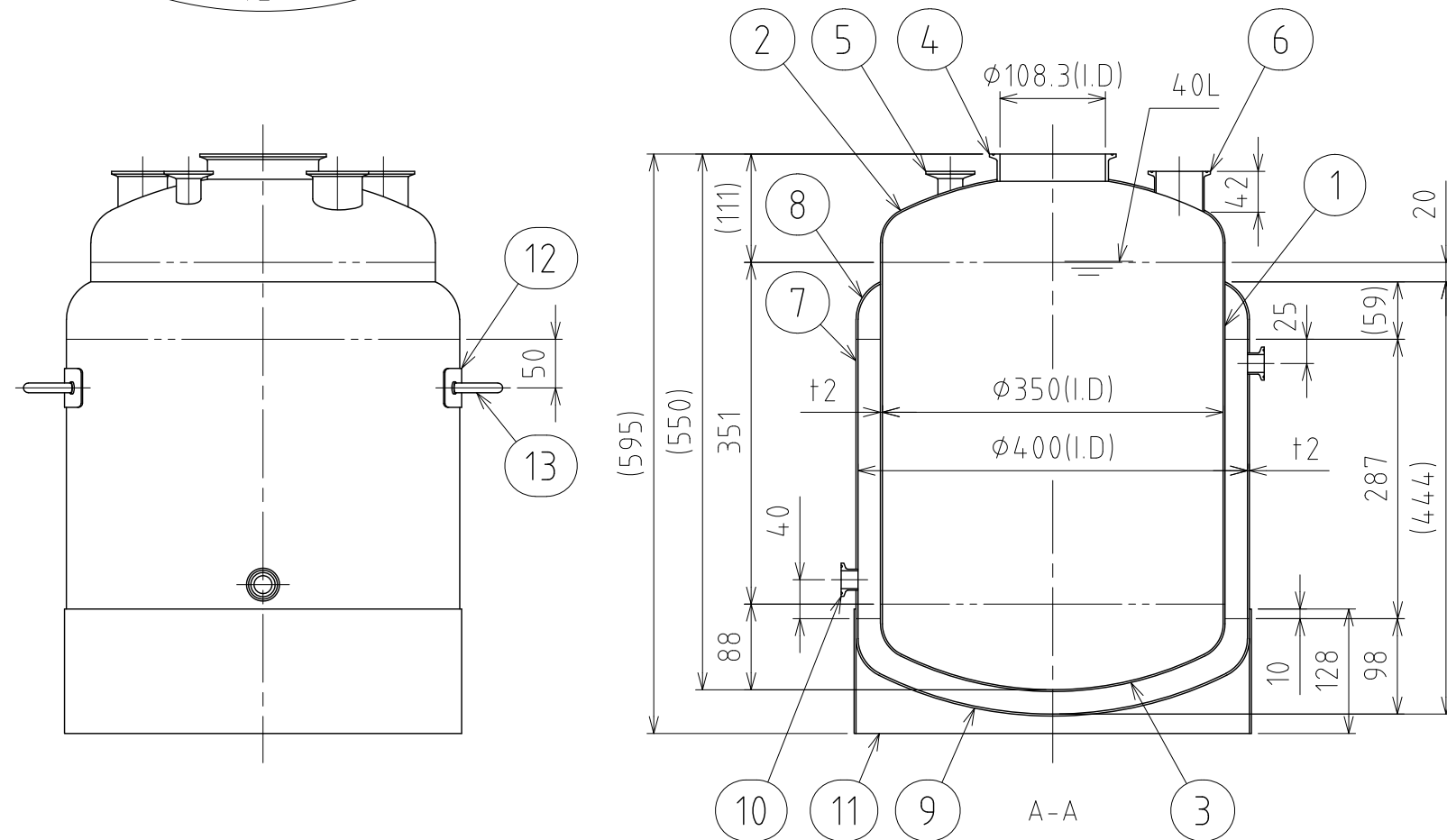


No.	PART NAME	STANDARD/SIZE	MATERIAL	QTY	NOTE
1	胴板 (A)		SUS304	1	
2	容器上鏡板	R350×R35/t2	SUS304	1	
3	容器下鏡板	R350×R35/t2	SUS304	1	
4	ヘルール (A)	4.5S(100A) 20°L28	SUS304	1	
5	ヘルール (B)	ISO 1S φ23(I.D) L42	SUS304	1	
6	ヘルール (C)	ISO 2S φ47.8(I.D) L42	SUS304	4	
7	胴板 (B)		SUS304	1	
8	ジャケット上鏡板	R400×R40/t2	SUS304	1	
9	ジャケット下鏡板	R400×R40/t2	SUS304	1	
10	ヘルール (D)	ISO 15A φ18.4(I.D)L17.3	SUS316L	2	
11	袴	t2	SUS304	1	
12	アテ板	40×160×t1.2/R4	SUS304	2	
13	サニタリー取っ手	φ10丸棒	SUS304	2	

注記
 有効容量：40L
 ジャケット容量：11.5L(排出口まで)
 使用圧力：本体 0~0.18MPa
 ジャケット 0~0.09MPa
 使用温度：本体 内容液沸点未満
 ジャケット 冷水~温水
 水圧試験圧力：本体 0.27MPa
 ジャケット 0.14MPa
 容器または配管に安全装置を取り付けること

仕上げ：内外面#320バフ研磨
 ヘルール(B)(C)の取付は、72°毎
 袴の本体への取付は、全周溶接
 二点鎖線は、周溶接位置
 溶接各部は、圧力容器構造規格に準ずる

MARK	DATE	REV	APPROVED
板金溶接組立の寸法許容差は±1%又は5mmの大きい値			
NAME	ジャケット型加圧容器 PVJ-35-40		
DWG NO.	3-090203-0		
SCALE	1:7	CUSTOMER	規格図
SANKO ASTEC INC.			



DESIGN	DATE
-	2016/03/31
DRAWN	DATE
-	-
CHECKED	DATE
-	-
APPROVED	DATE
-	-