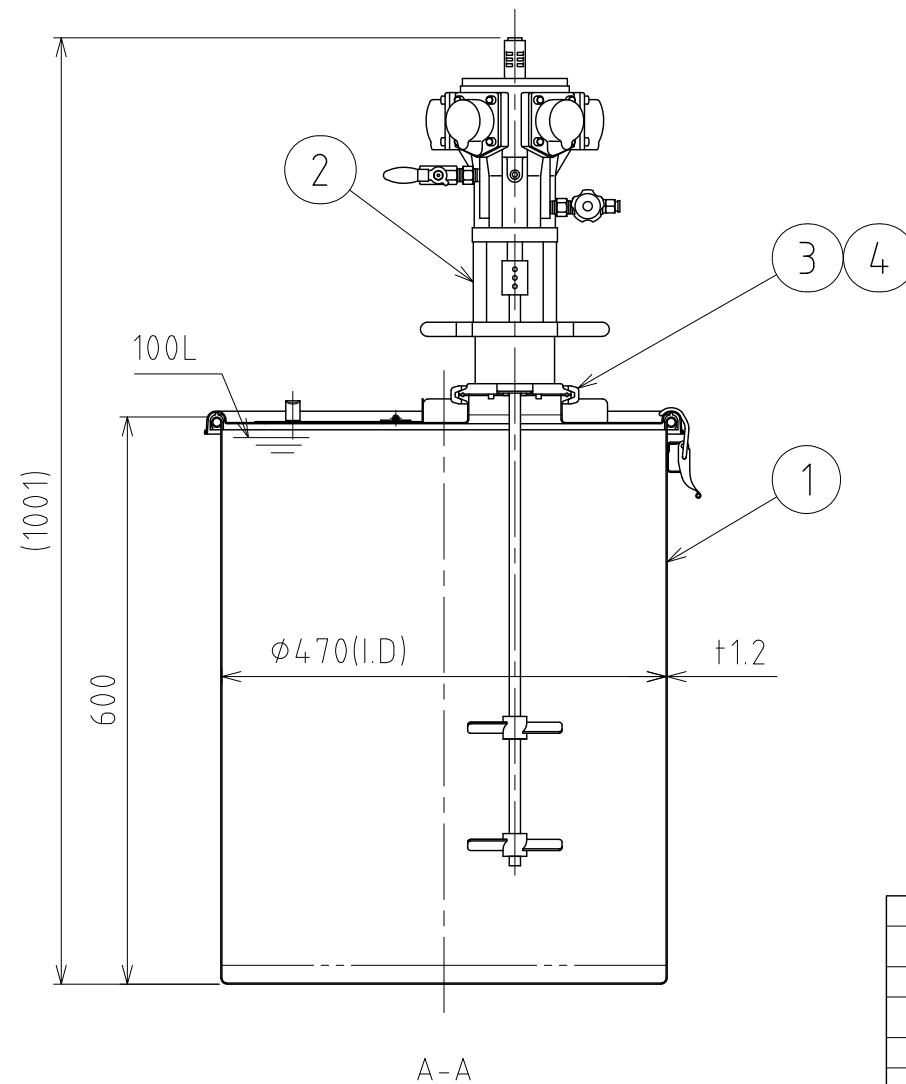
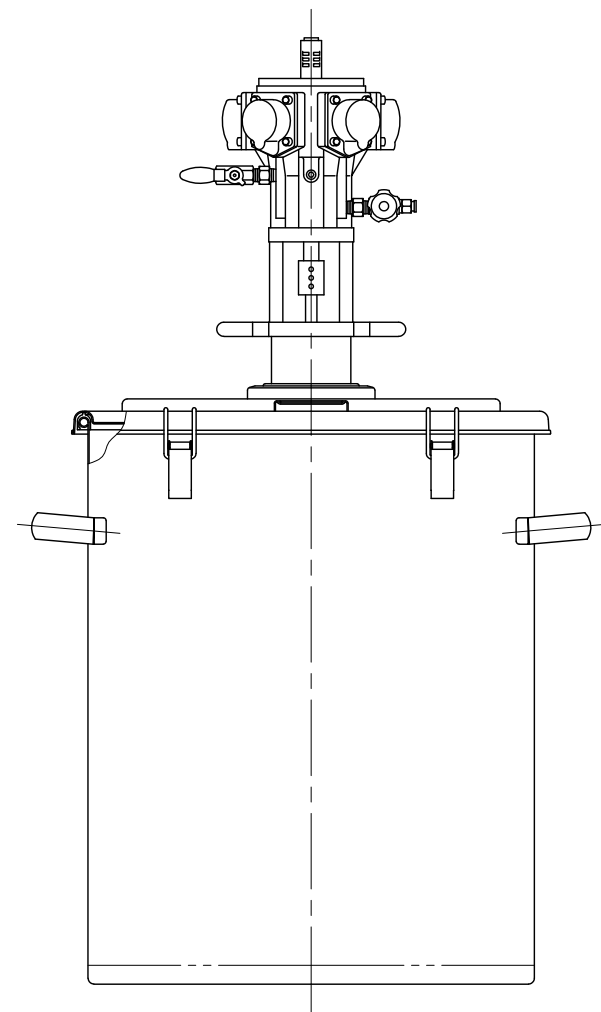
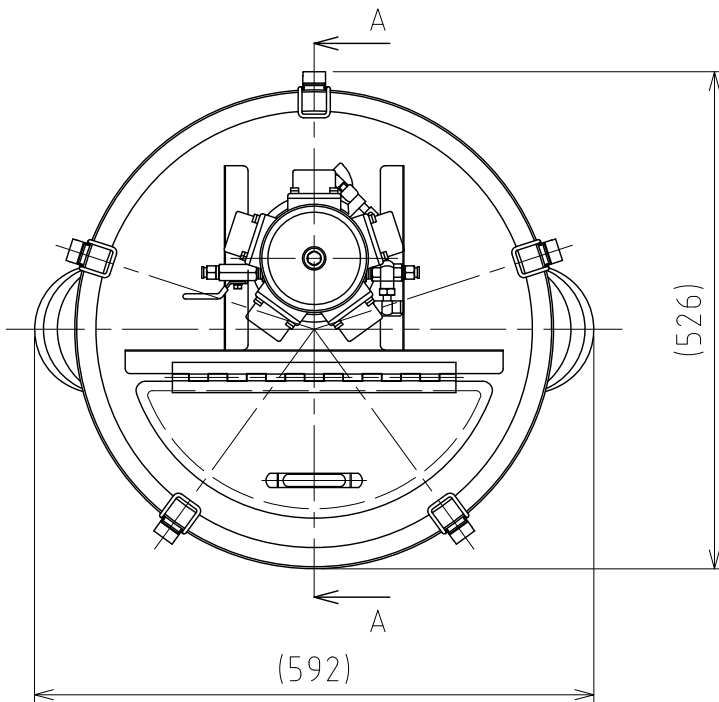


File # 061307-0



| No. | PART NAME | STANDARD/SIZE    | MATERIAL | QTY | NOTE     |
|-----|-----------|------------------|----------|-----|----------|
| 1   | 容器本体      | MU-47H/本体        | SUS304   | 1   | 3-005995 |
| 2   | 攪拌機       | KY-330           | SUS304   | 1   | 3-160603 |
| 3   | クランプバンド   | ISO 4S/13MHHM-LW | SUS304   | 1   |          |
| 4   | ヘルールガスケット | ISO 4S           | シリコン     | 1   |          |

注記

容量：100L

仕上げ：内外面 # 320 バフ研磨

取っ手・キャッチクリップの取付は、スポット溶接  
ニ点鎖線は、周溶接位置

KY-330攪拌機的主要仕様

- ・最高動作エア圧力：0.6MPa
- ・最大出力：228W
- ・トルク：2.94 N・m (一定)
- ・最高回転数：約50~750rpm (可変)
- ・空気消費量：400L/min (最大トルク時)
- ・攪拌羽根：2枚羽根 (L90~150mm×2)
- ・重量：約6.7kg (シャフト、羽根部分除く)

| MARK                       | DATE                        | REV      | APPROVED |
|----------------------------|-----------------------------|----------|----------|
| 板金溶接組立の寸法許容差は±1%又は5mmの大きい値 |                             |          |          |
| NAME                       | 簡易攪拌容器ユニット<br>MUA-47H/マウント型 |          |          |
| DWG NO.                    | 3-061307-0                  |          |          |
| SCALE                      | 1:8                         | CUSTOMER | 規格図      |
| <b>SANKO ASTEC INC.</b>    |                             |          |          |

| DESIGN   | DATE       |
|----------|------------|
| -        | 2021/03/31 |
| DRAWN    | DATE       |
| -        | -          |
| CHECKED  | DATE       |
| -        | -          |
| APPROVED | DATE       |
| -        | -          |