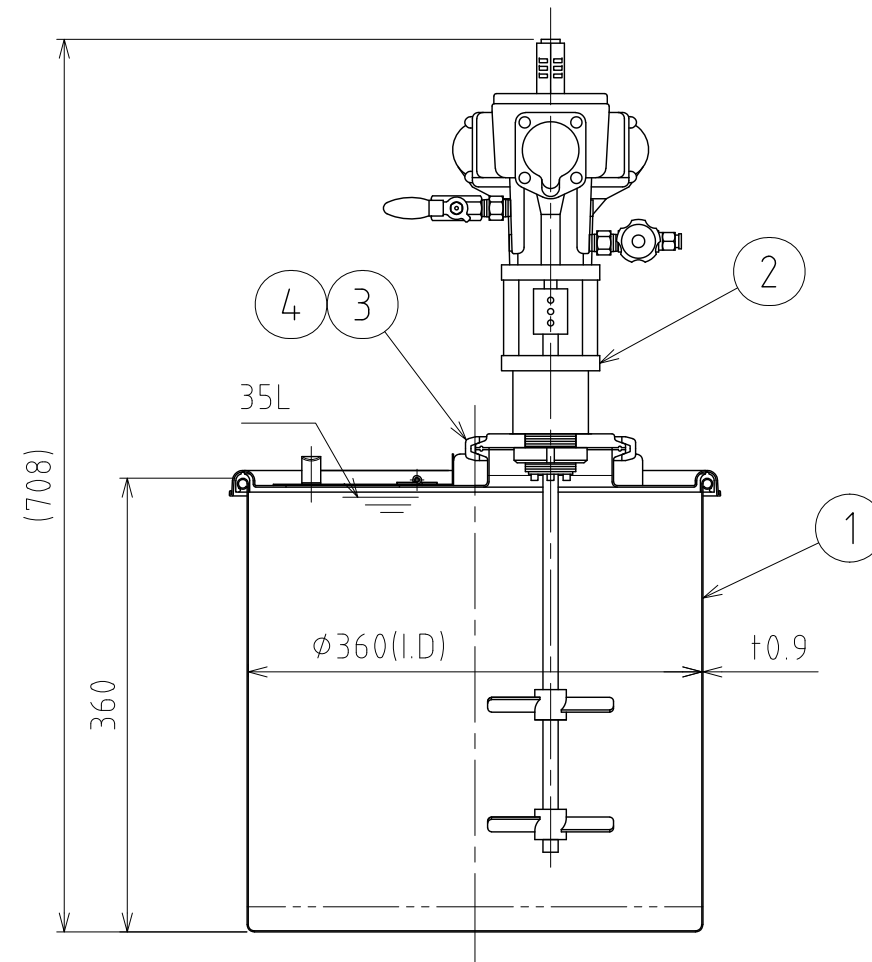
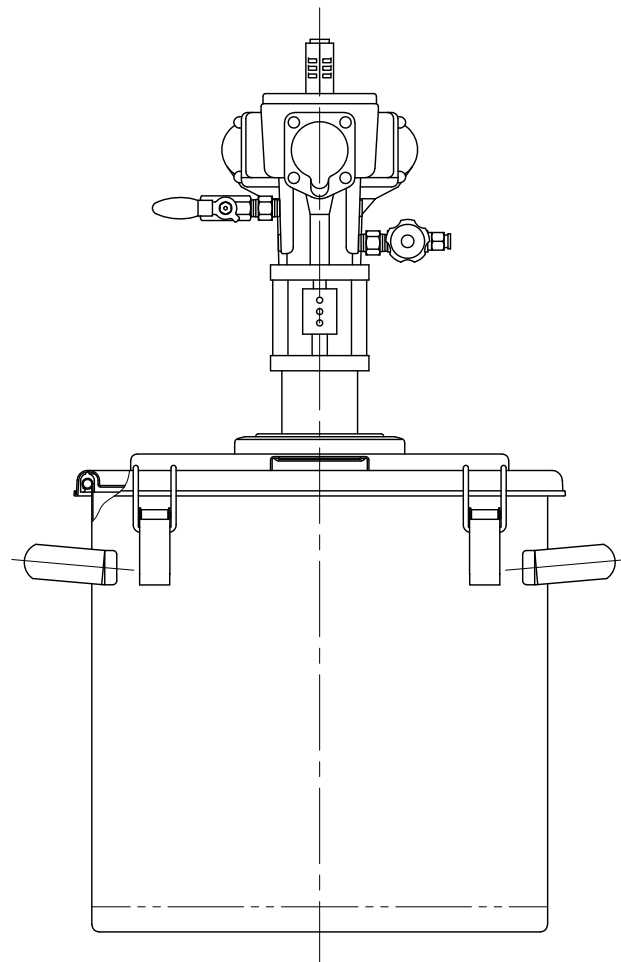
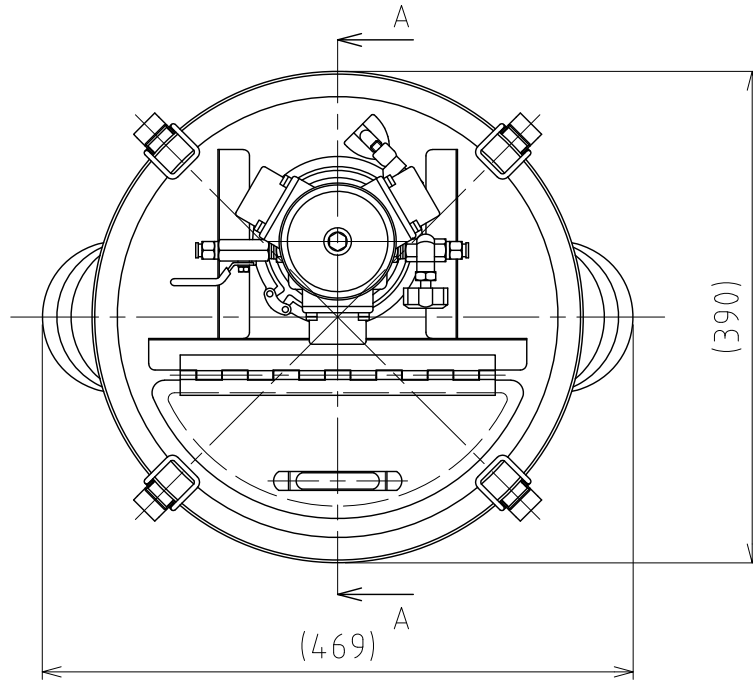


File # 061301-0

No.	PART NAME	STANDARD/SIZE	MATERIAL	QTY	NOTE
1	容器本体	MU-36/本体	SUS304	1	3-005989
2	攪拌機	KY-215	SUS304	1	3-160602
3	クランプバンド	ISO 4S/13MHHM-LW	SUS304	1	
4	ヘルールガスケット	ISO 4S	シリコン	1	



A-A

注記

容量：35L

仕上げ：内外面# 320バフ研磨

取っ手・キャッチクリップの取付は、スポット溶接  
ニ点鎖線は、周溶接位置

KY-215攪拌機的主要仕様

- ・最高動作エア圧力：0.6MPa
- ・最大出力：125W
- ・トルク：1.37 N・m (一定)
- ・最高回転数：約100~900rpm (可変)
- ・空気消費量：260L/min (最大トルク時)
- ・攪拌羽根：2枚羽根 (L90~150mm×2)
- ・重量：約4.0kg (シャフト、羽根部分除く)

DESIGN	DATE
-	2021/03/31
DRAWN	DATE
-	-
CHECKED	DATE
-	-
APPROVED	DATE
-	-

MARK	DATE	REV	APPROVED
板金溶接組立の寸法許容差は±1%又は5mmの大きい値			
NAME	簡易攪拌容器ユニット MUA-36/マウント型		
DWG NO.	3-061301-0		
SCALE	1:6	CUSTOMER	規格図
<b>SANKO ASTEC INC.</b>			