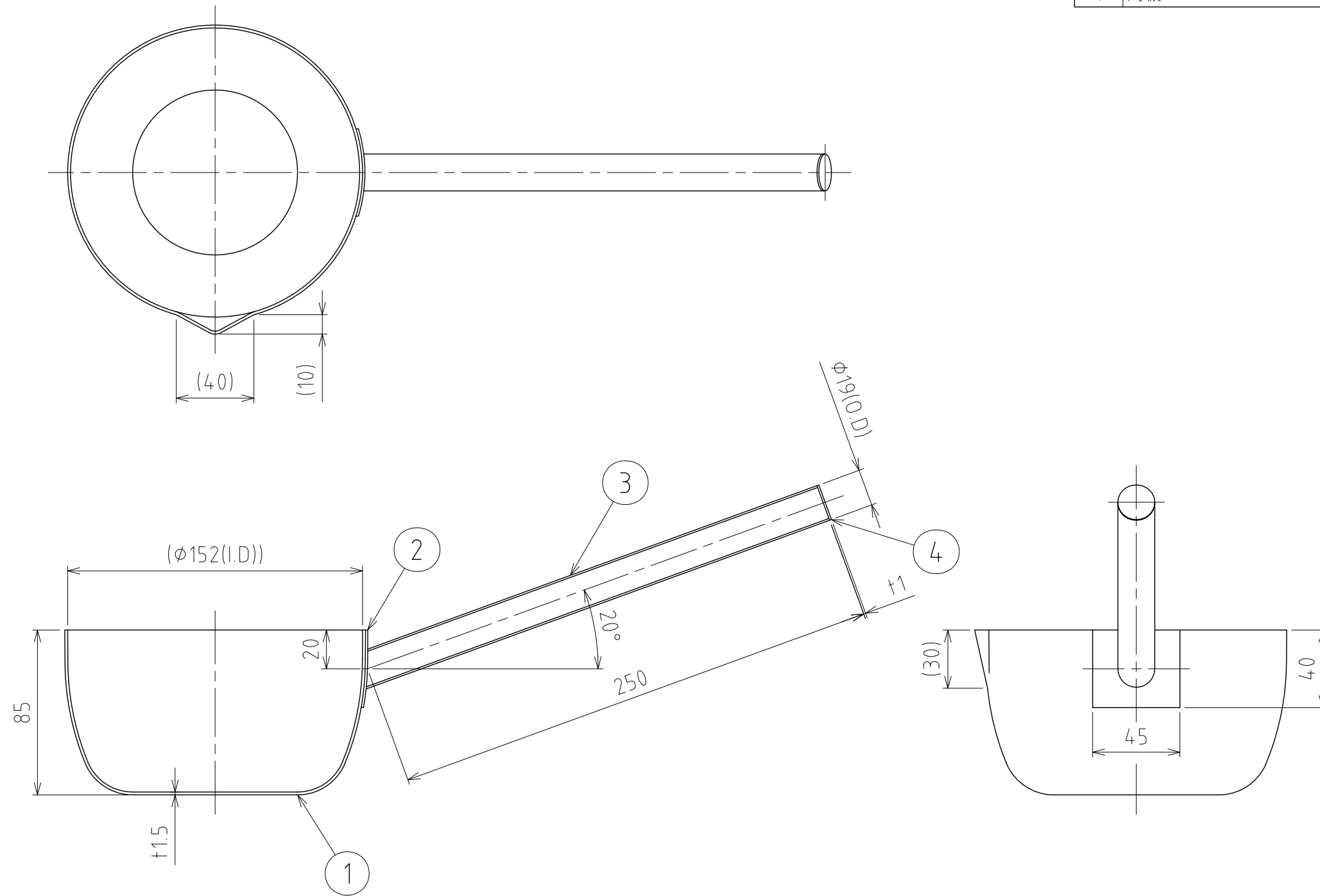


File # 051404-0

No.	PART NAME	STANDARD/SIZE	MATERIAL	QTY	NOTE
1	カップ	t1.5	SUS304	1	
2	アテ板	t1.2×40×45	SUS304	1	
3	化粧パイプ	φ19 (t1)	SUS304	1	
4	円板	φ19×t1	SUS304	1	



注記  
 容量：1L  
 仕上げ：内外面バフ研磨  
 重量：0.6kg

MARK	DATE	REV	APPROVED
板金溶接組立の寸法許容差は±1%又は5mmの大きい値			
DESIGN	DATE	NAME	ステンレス柄杓 HS-1-250
-	2016/03/31	DWG NO.	3-051404-0
DRAWN	DATE	SCALE	1:2.5
-	-	CUSTOMER	規格図
CHECKED	DATE	<b>SANKO ASTEC INC.</b>	
-	-		
APPROVED	DATE		
-	-		