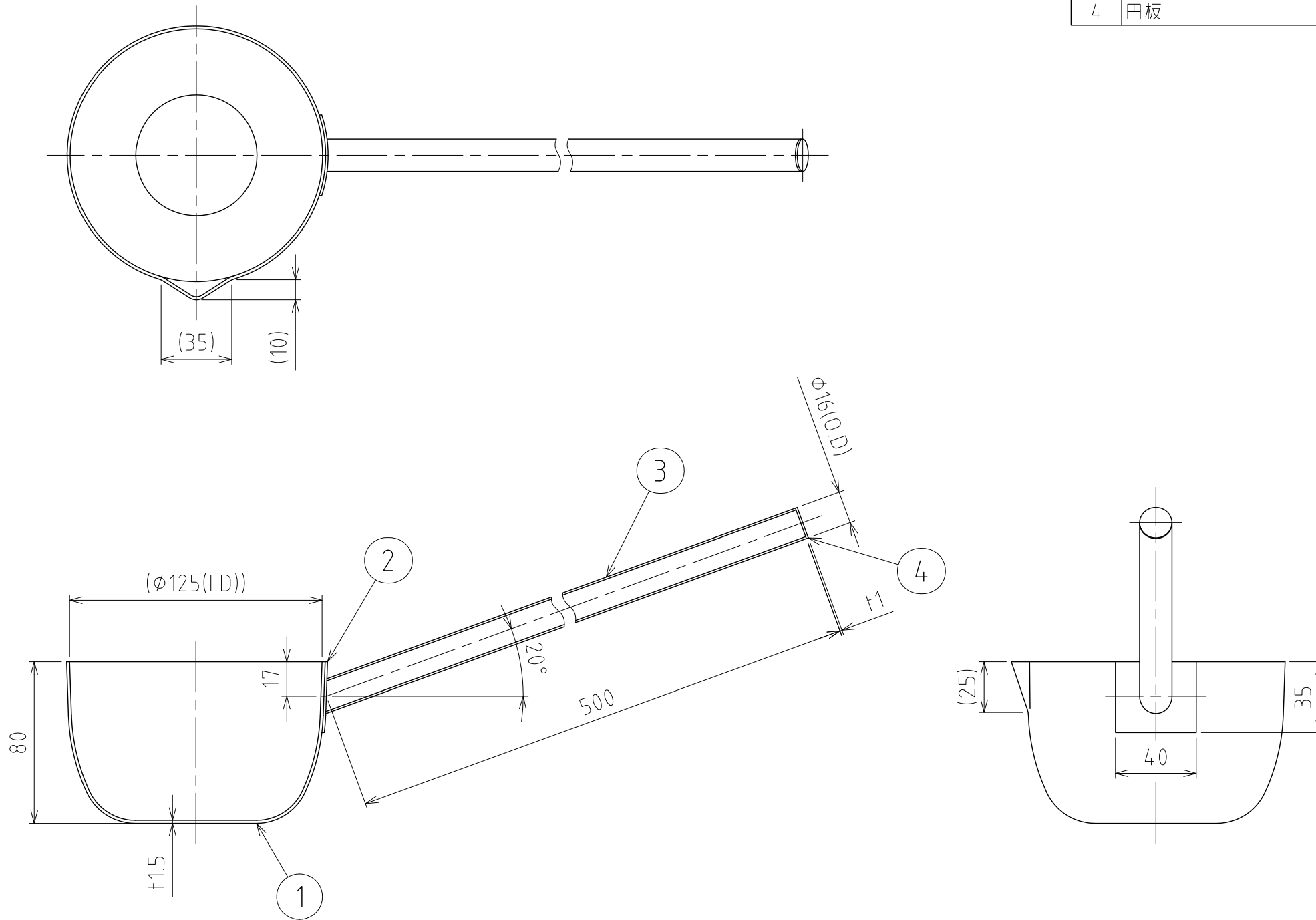


File # 051402-0

No.	PART NAME	STANDARD/SIZE	MATERIAL	QTY	NOTE
1	カップ	t1.5	SUS304	1	
2	アテ板	t1.2×35×40	SUS304	1	
3	化粧パイプ	φ16 (t1)	SUS304	1	
4	円板	φ16×t1	SUS304	1	



注記
 容量：0.5L
 仕上げ：内外面バフ研磨
 重量：0.5kg

MARK	DATE	REV	APPROVED
板金溶接組立の寸法許容差は±1%又は5mmの大きい値			
DESIGN	DATE	NAME	ステンレス柄杓
-	2016/03/31	HS-0.5-500	
DRAWN	DATE	DWG NO.	3-051402-0
-	-		
CHECKED	DATE	SCALE	1:2.5
-	-	CUSTOMER	規格図
APPROVED	DATE	SANKO ASTEC INC.	
-	-		