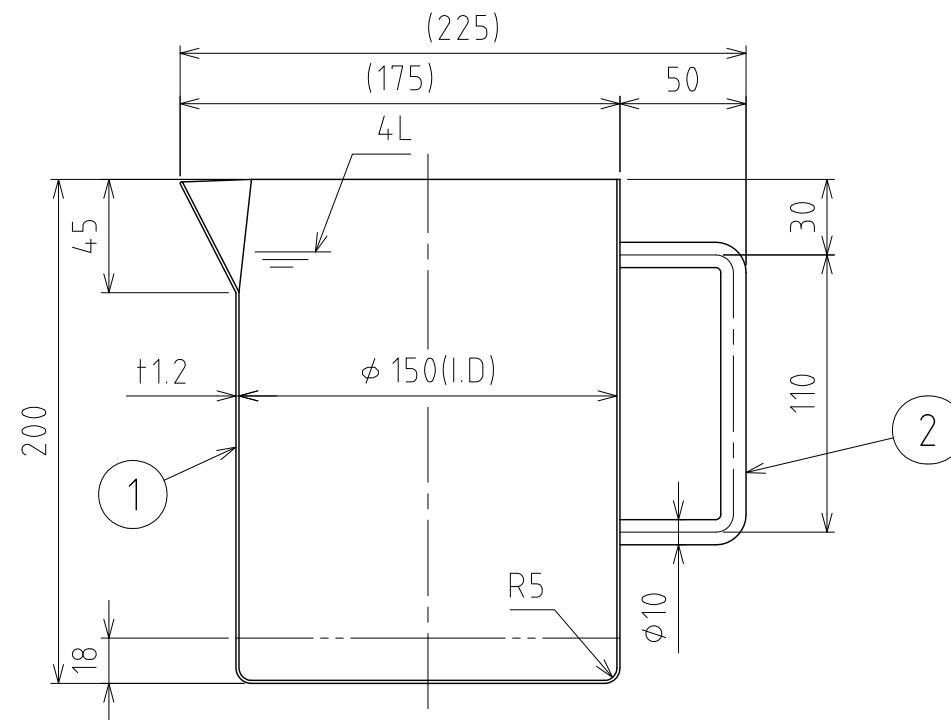
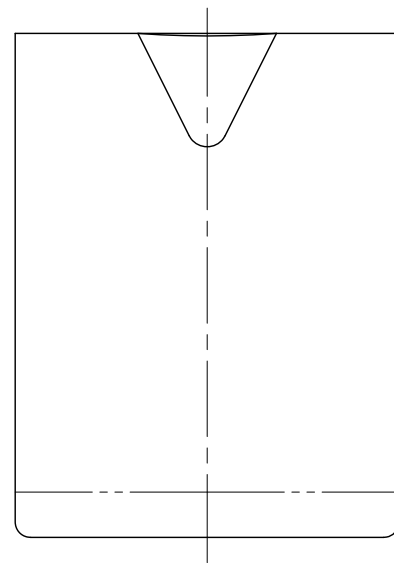
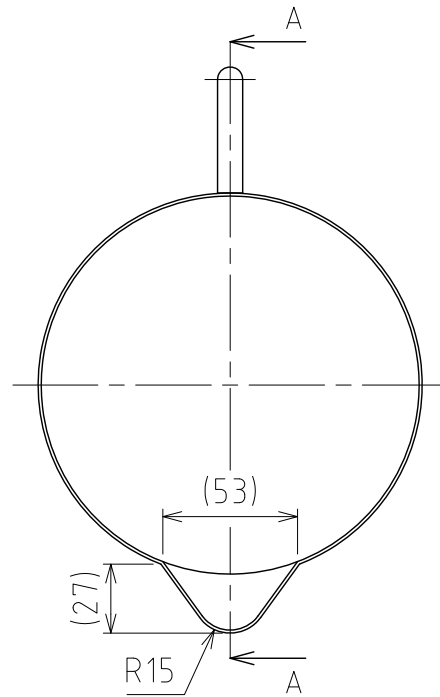


No.	PART NAME	STANDARD/SIZE	MATERIAL	QTY	NOTE
1	ビーカー本体		SUS316L	1	
2	丸棒取っ手	φ10	SUS304	1	



A-A

注記  
 容量：3L  
 仕上げ：内外面#320バフ研磨  
 二点鎖線は、周溶接位置  
 重量：1.1kg

MARK	DATE	REV	APPROVED
板金溶接組立の寸法許容差は±1%又は5mmの大きい値			
NAME	サニタリービーカー（丸棒取っ手） BK-N-SMA-3		
DWG NO.	3-051003-0		
SCALE	1:3	CUSTOMER	規格図
<b>SANKO ASTEC INC.</b>			

DESIGN	DATE
-	2016/03/31
DRAWN	DATE
-	-
CHECKED	DATE
-	-
APPROVED	DATE
-	-