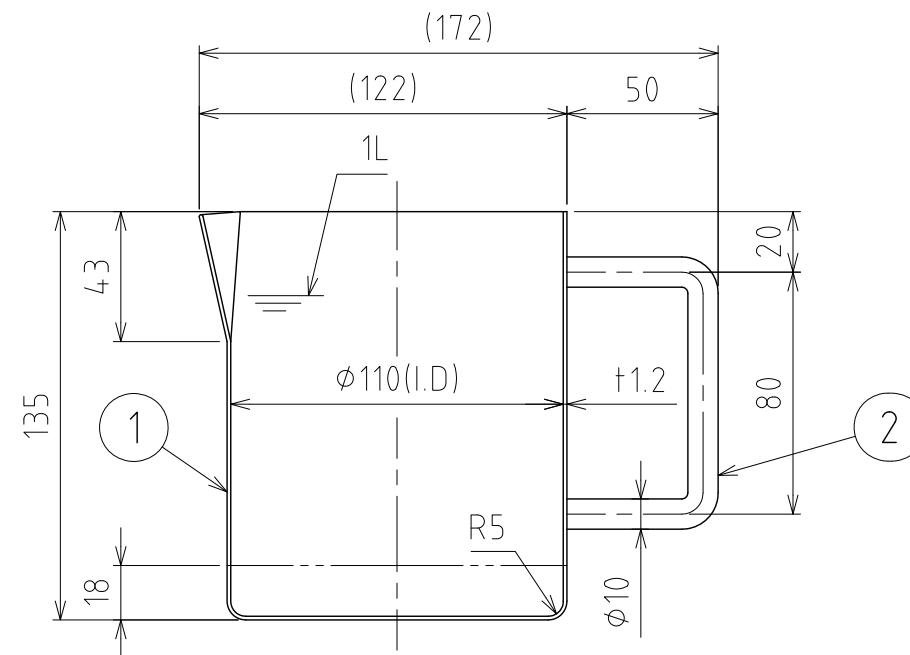
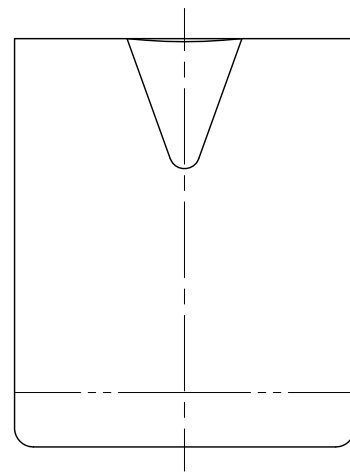
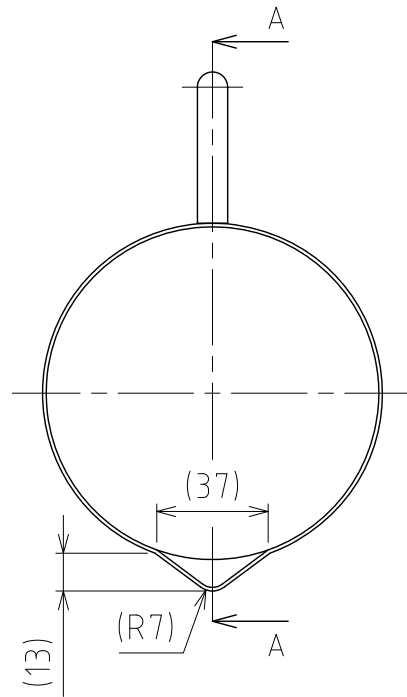


No.	PART NAME	STANDARD/SIZE	MATERIAL	QTY	NOTE
1	ビーカー本体		SUS316L	1	
2	丸棒取っ手	φ10	SUS304	1	



A-A

注記
 容量：1L
 仕上げ：内外面#320バフ研磨
 二点鎖線は、周溶接位置
 重量：0.6kg

MARK	DATE	REV	APPROVED
板金溶接組立の寸法許容差は±1%又は5mmの大きい値			
DESIGN	DATE	NAME	サニタリービーカー（丸棒取っ手）
-	2016/03/31	BK-N-SMA-1	
DRAWN	DATE	DWG NO.	3-051001-0
-	-		
CHECKED	DATE	SCALE	1:2.5
-	-	CUSTOMER	規格図
APPROVED	DATE	SANKO ASTEC INC.	
-	-		