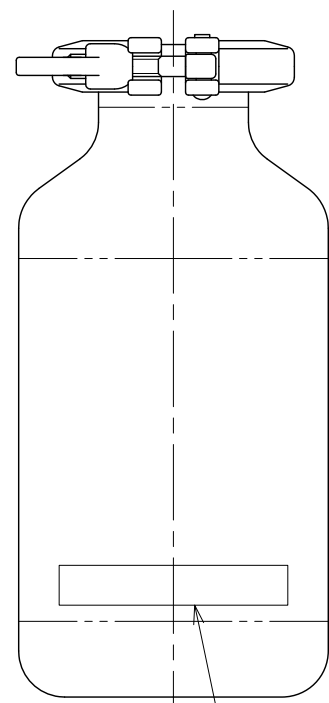
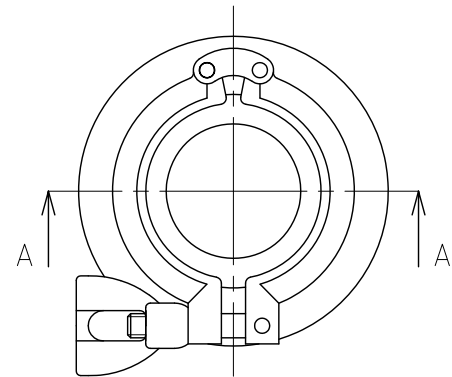
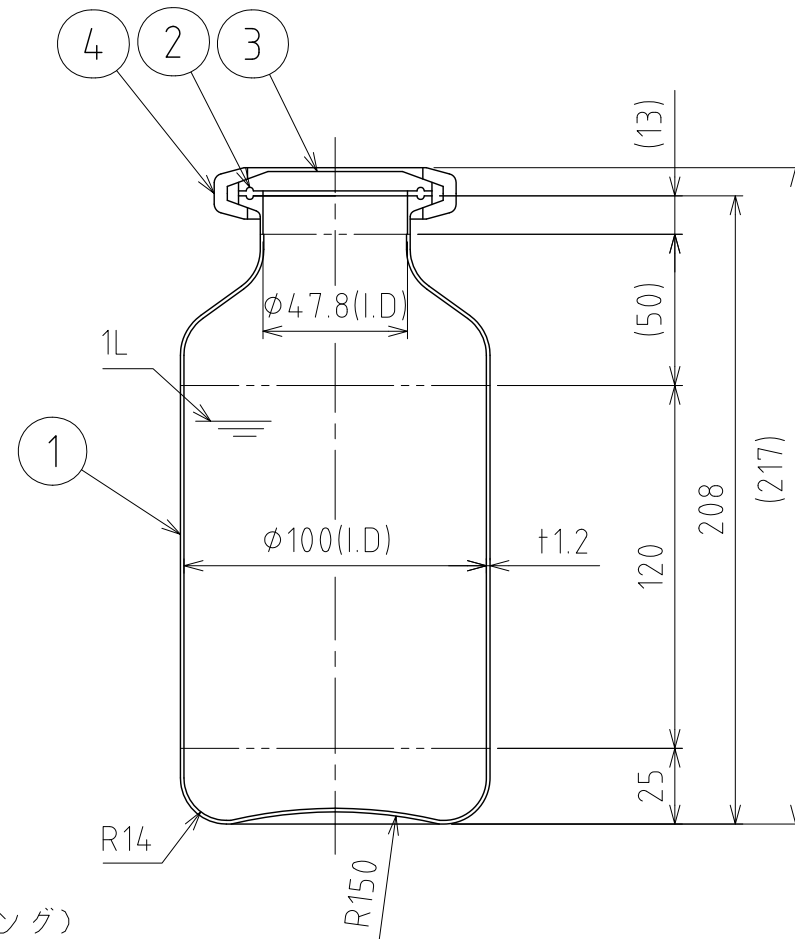


No.	PART NAME	STANDARD/SIZE	MATERIAL	QTY	NOTE
1	ボトル本体		SUS304	1	
2	ガスケット	ISO 2S/40MP	シリコンゴム	1	
3	ヘルールキャップ	ISO 2S用/16AMD	SUS304	1	
4	クランプバンド	ISO 2S/13MHM-LW	SUS304	1	



UNマーク
(電解腐食マーキング)



A-A

UN 1A1/X1.4/250/YR/J/HK/NITTO
製造年
(西暦下2桁)

UNマーク・ロットNo. 詳細

注記
容量：1L
仕上げ：内外面#320バフ研磨
二点鎖線は、周溶接位置
重量：1kg
オプションガスケット：硬質PTFE・FPM

DESIGN	DATE	MARK	DATE	REV	APPROVED
-	2016/03/31	板金溶接組立の寸法許容差は±1%又は5mmの大きい値			
DRAWN	DATE	NAME	UN規格ヘルールトップボトル PSF-10-UN		
CHECKED	DATE	DWG NO.	3-050801-0		
APPROVED	DATE	SCALE	1:2.5	CUSTOMER	規格図
SANKO ASTEC INC.					