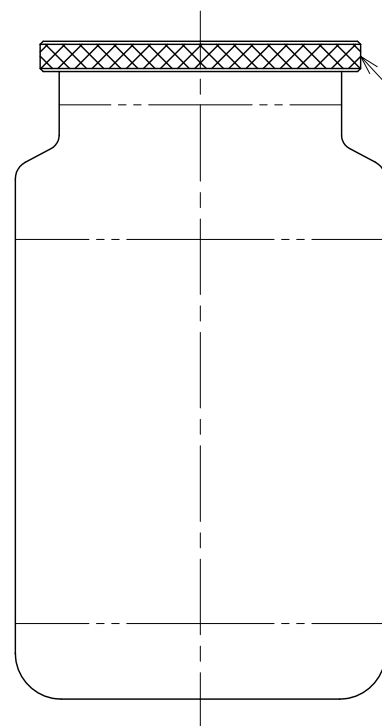
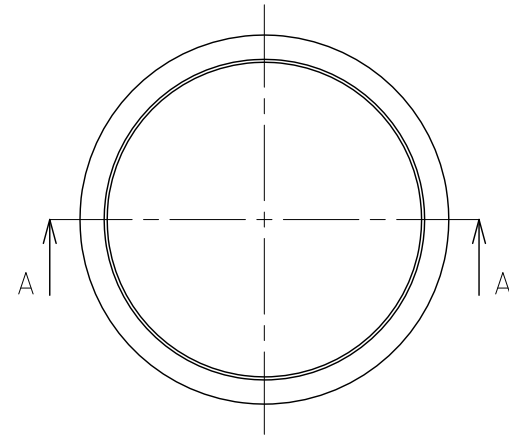
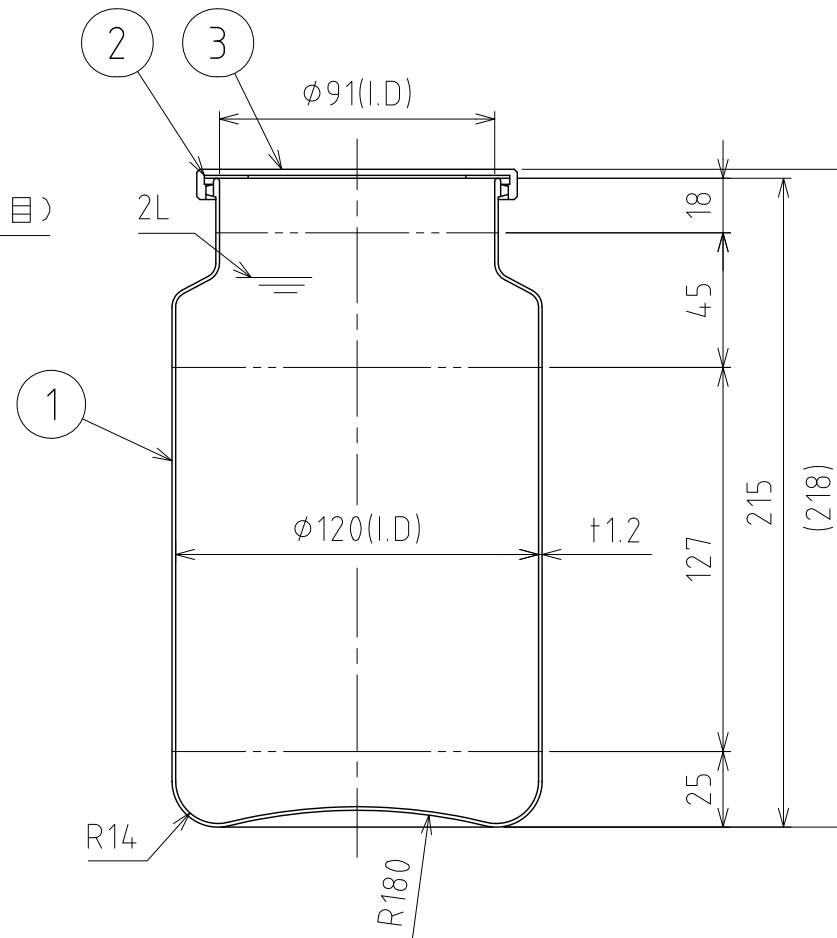


File # 050601-0

No.	PART NAME	STANDARD/SIZE	MATERIAL	QTY	NOTE
1	ボトル本体		SUS304	1	
2	ガスケット	φ 101(O.D)× φ 72(I.D)	軟質 PTFE	1	
3	キャップ	Tr100 P=4	SUS304	1	



ローレット (アヤ目)



A-A

注記  
 容量：2L  
 仕上げ：内外面#320バフ研磨  
 ニ点鎖線は、周溶接位置  
 オプションガスケット：硬質PTFE (4-005221)

DESIGN	DATE
-	2016/03/31
DRAWN	DATE
-	-
CHECKED	DATE
-	-
APPROVED	DATE
-	-

MARK	DATE	REV	APPROVED
板金溶接組立の寸法許容差は±1%又は5mmの大きい値			
NAME	スクリーントップボトル (広口)		
	PSW-12		
DWG NO.	3-050601-0		
SCALE	1:2.5	CUSTOMER	規格図
<b>SANKO ASTEC INC.</b>			