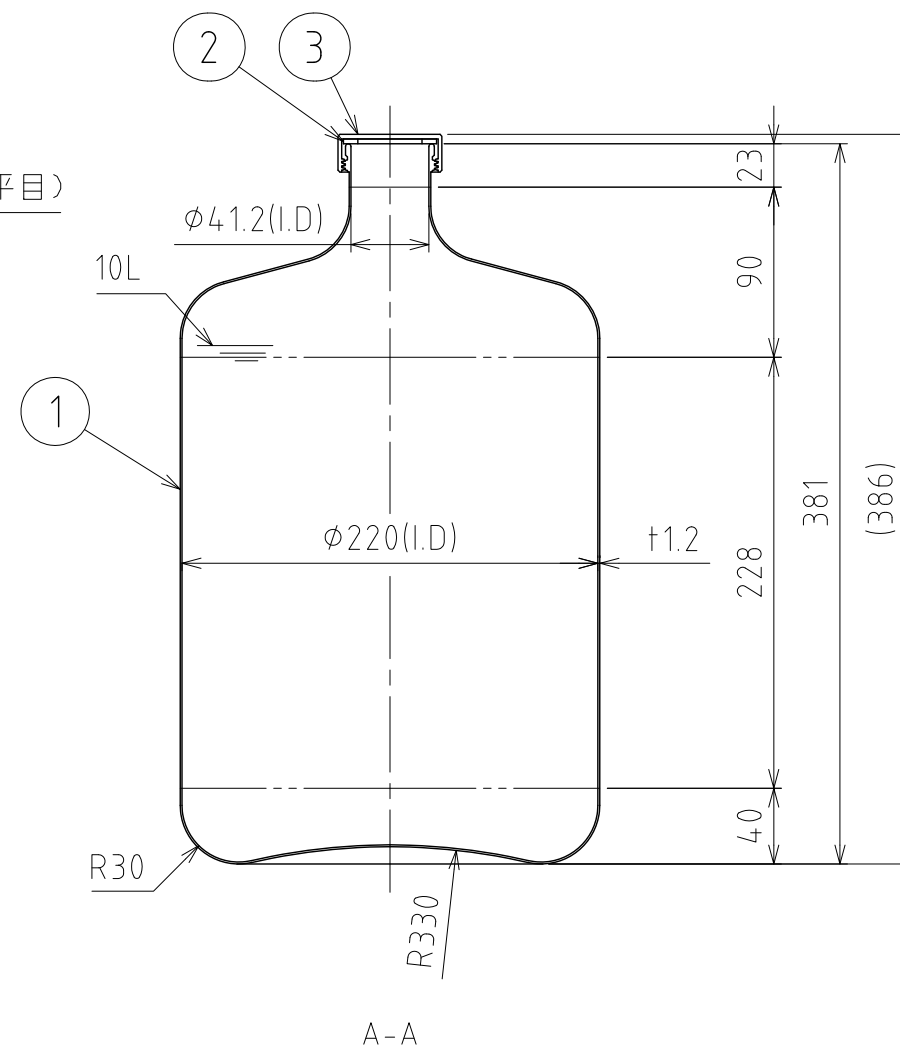
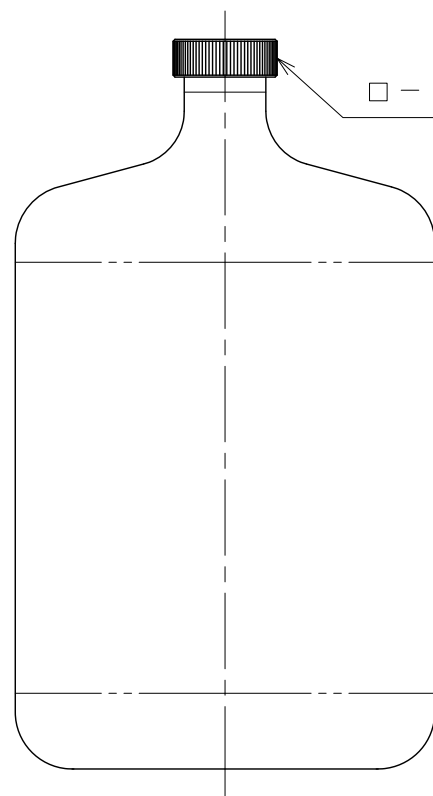
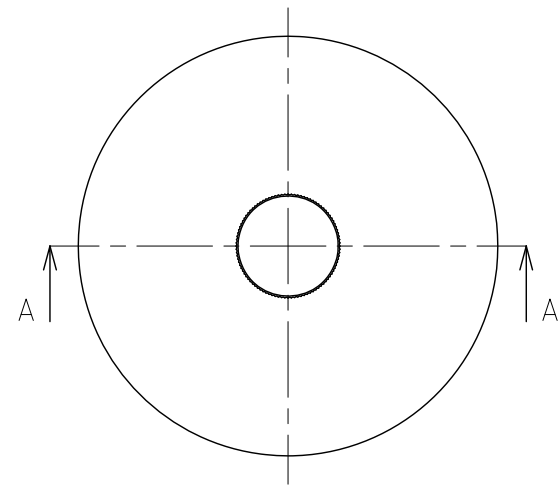


File # 050506-0

No.	PART NAME	STANDARD/SIZE	MATERIAL	QTY	NOTE
1	ボトル本体		SUS304	1	
2	ガスケット	φ49.3(O,D)×φ34(I,D)	PTFE	1	
3	キャップ	Tr50 P=2	SUS304	1	



注記
 容量：10L
 仕上げ：内面酸洗 / 外面 #320バフ研磨
 二点鎖線は、周溶接位置
 重量：2.16kg

MARK	DATE	REV	APPROVED
板金溶接組立の寸法許容差は±1%又は5mmの大きい値			
NAME	スクリーントップボトル (細口) PS-22		
DWG NO.	3-050506-0		
SCALE	1:4	CUSTOMER	規格図
SANKO ASTEC INC.			

DESIGN	DATE
-	2016/03/31
DRAWN	DATE
-	-
CHECKED	DATE
-	-
APPROVED	DATE
-	-