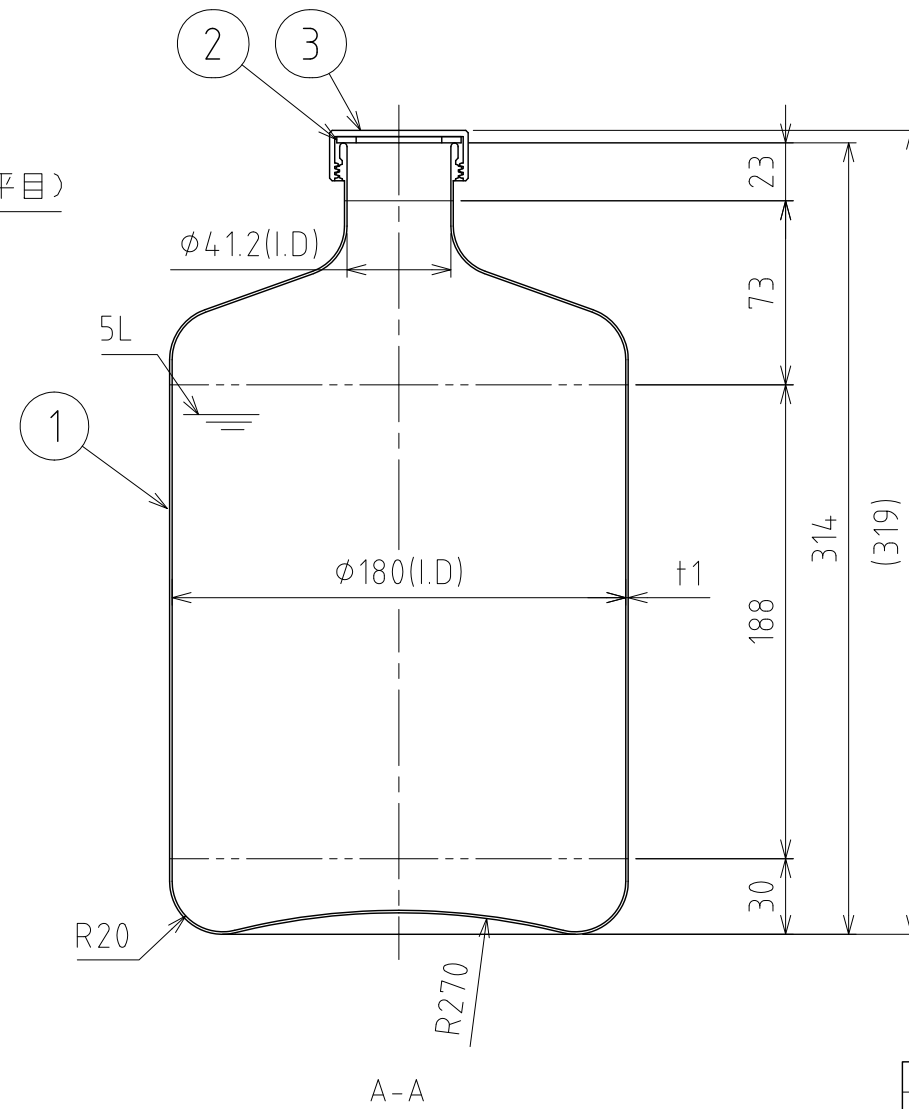
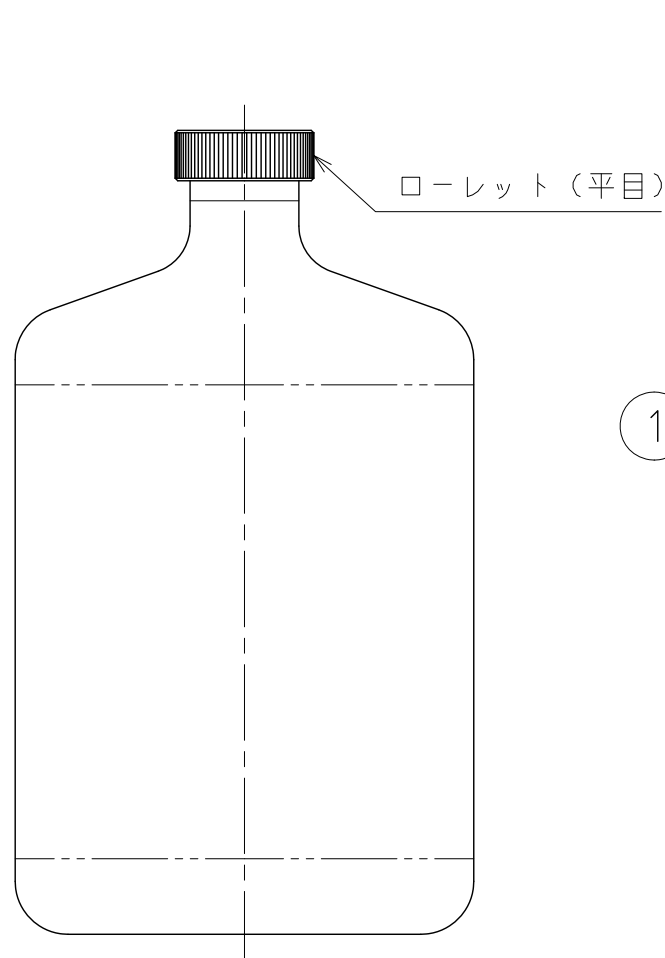
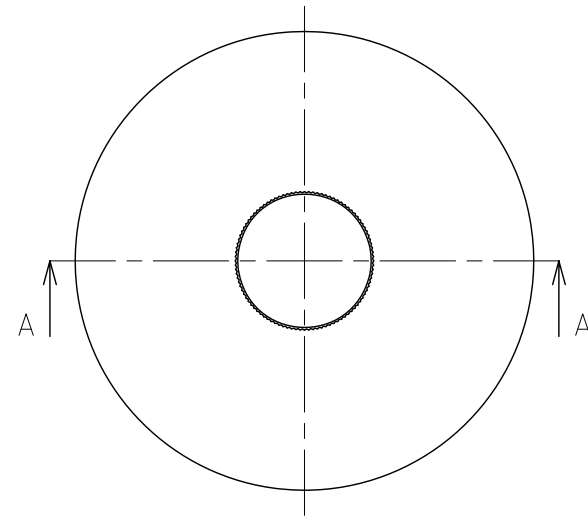


File # 050505-0

No.	PART NAME	STANDARD/SIZE	MATERIAL	QTY	NOTE
1	ボトル本体		SUS304	1	
2	ガスケット	φ49.3(O,D)×φ34(I,D)	PTFE	1	
3	キャップ	Tr50 P=2	SUS304	1	



注記  
 容量：5L  
 仕上げ：内面酸洗/外面#320バフ研磨  
 二点鎖線は、周溶接位置  
 重量：1.52kg

DESIGN	DATE
-	2016/03/31
DRAWN	DATE
-	-
CHECKED	DATE
-	-
APPROVED	DATE
-	-

MARK	DATE	REV	APPROVED
板金溶接組立の寸法許容差は±1%又は5mmの大きい値			
NAME	スクリーントップボトル (細口) PS-18		
DWG NO.	3-050505-0		
SCALE	1:3	CUSTOMER	規格図
<b>SANKO ASTEC INC.</b>			