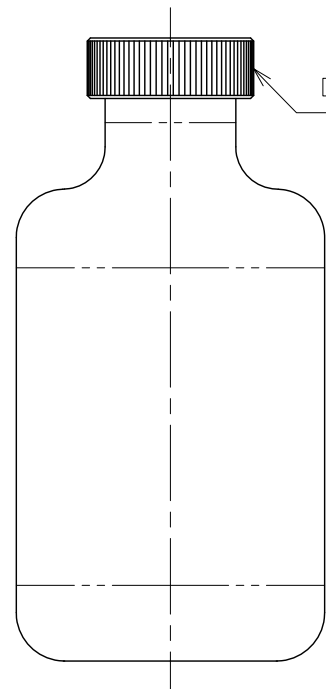
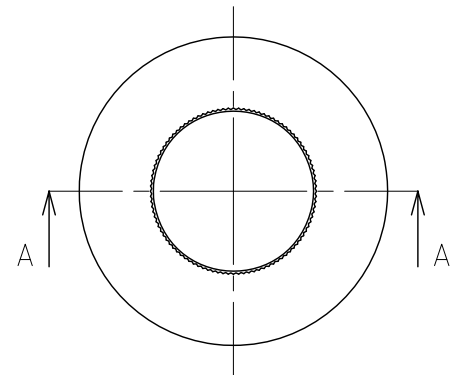
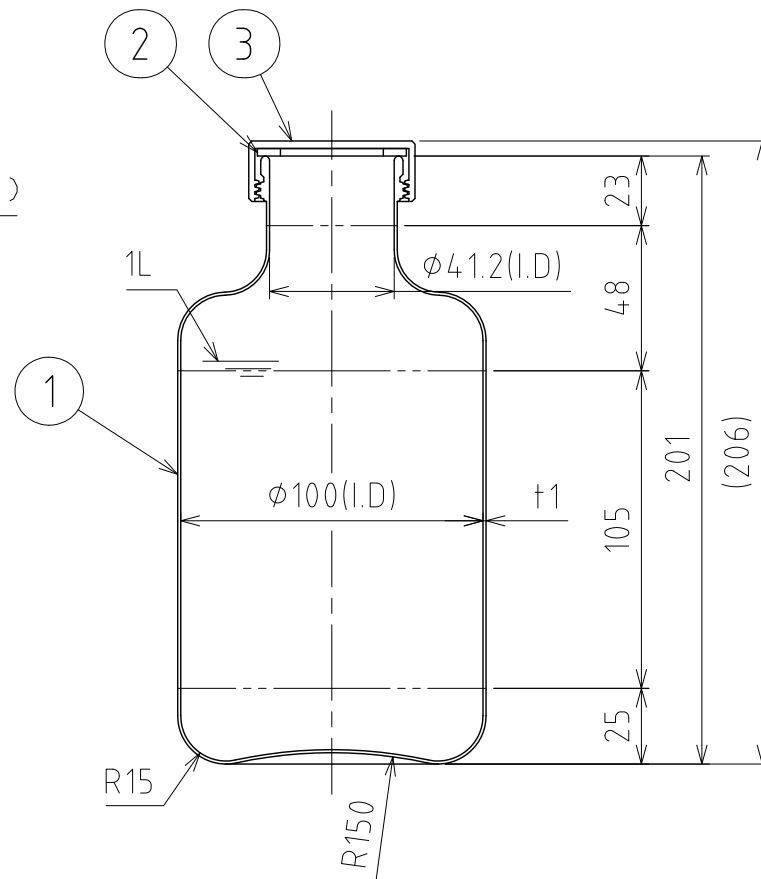


File # 050503-0

No.	PART NAME	STANDARD/SIZE	MATERIAL	QTY	NOTE
1	ボトル本体		SUS304	1	
2	ガスケット	φ49.3(O,D)×φ34(I,D)	PTFE	1	
3	キャップ	Tr50 P=2	SUS304	1	



ローレット (平目)



A-A

注記
 容量：1L
 仕上げ：内面酸洗 / 外面 #320バフ研磨
 二点鎖線は、周溶接位置
 重量：0.59kg

DESIGN	DATE
-	2016/03/31
DRAWN	DATE
-	-
CHECKED	DATE
-	-
APPROVED	DATE
-	-

MARK	DATE	REV	APPROVED
板金溶接組立の寸法許容差は±1%又は5mmの大きい値			
NAME	スクリーントップボトル (細口) PS-10		
DWG NO.	3-050503-0		
SCALE	1:2.5	CUSTOMER	規格図
SANKO ASTEC INC.			