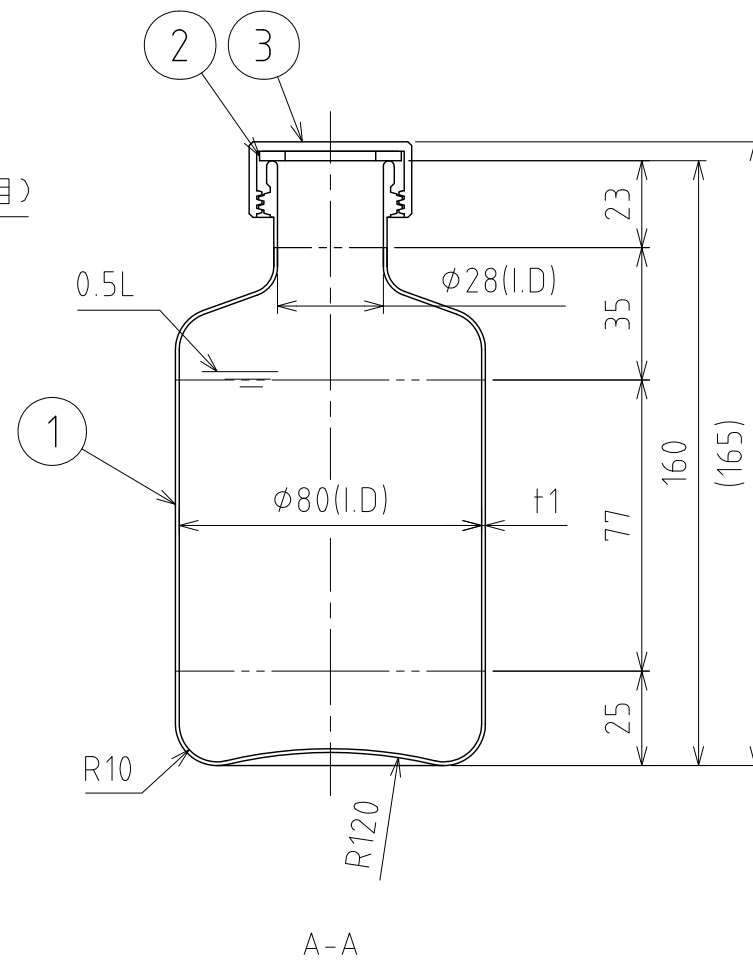
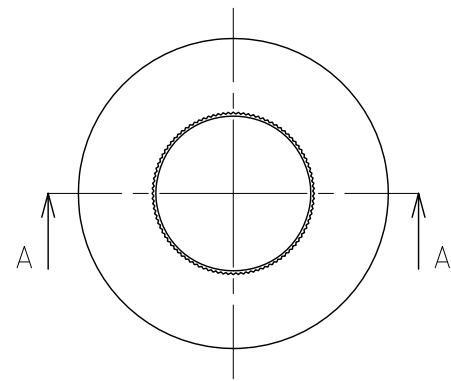


File # 050502-0

No.	PART NAME	STANDARD/SIZE	MATERIAL	QTY	NOTE
1	ボトル本体		SUS304	1	
2	ガスケット	φ 37.5(O.D)× φ 24(I.D)	PTFE	1	
3	キャップ	Tr38 P=2	SUS304	1	



注記
 容量：0.5L
 仕上げ：内面酸洗/外面#320バフ研磨
 二点鎖線は、周溶接位置
 重量：0.38kg

MARK	DATE	REV	APPROVED
板金溶接組立の寸法許容差は±1%又は5mmの大きい値			
NAME	スクリーントップボトル (細口) PS-8		
DWG NO.	3-050502-0		
SCALE	1:2	CUSTOMER	規格図
SANKO ASTEC INC.			

DESIGN	DATE
-	2016/03/31
DRAWN	DATE
-	-
CHECKED	DATE
-	-
APPROVED	DATE
-	-