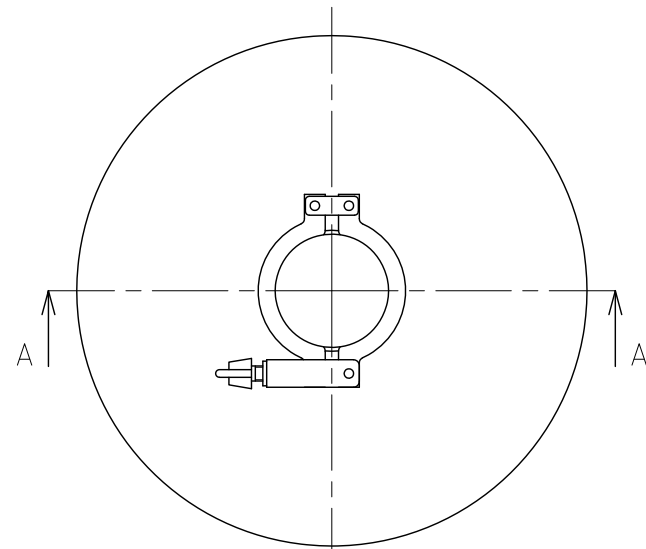
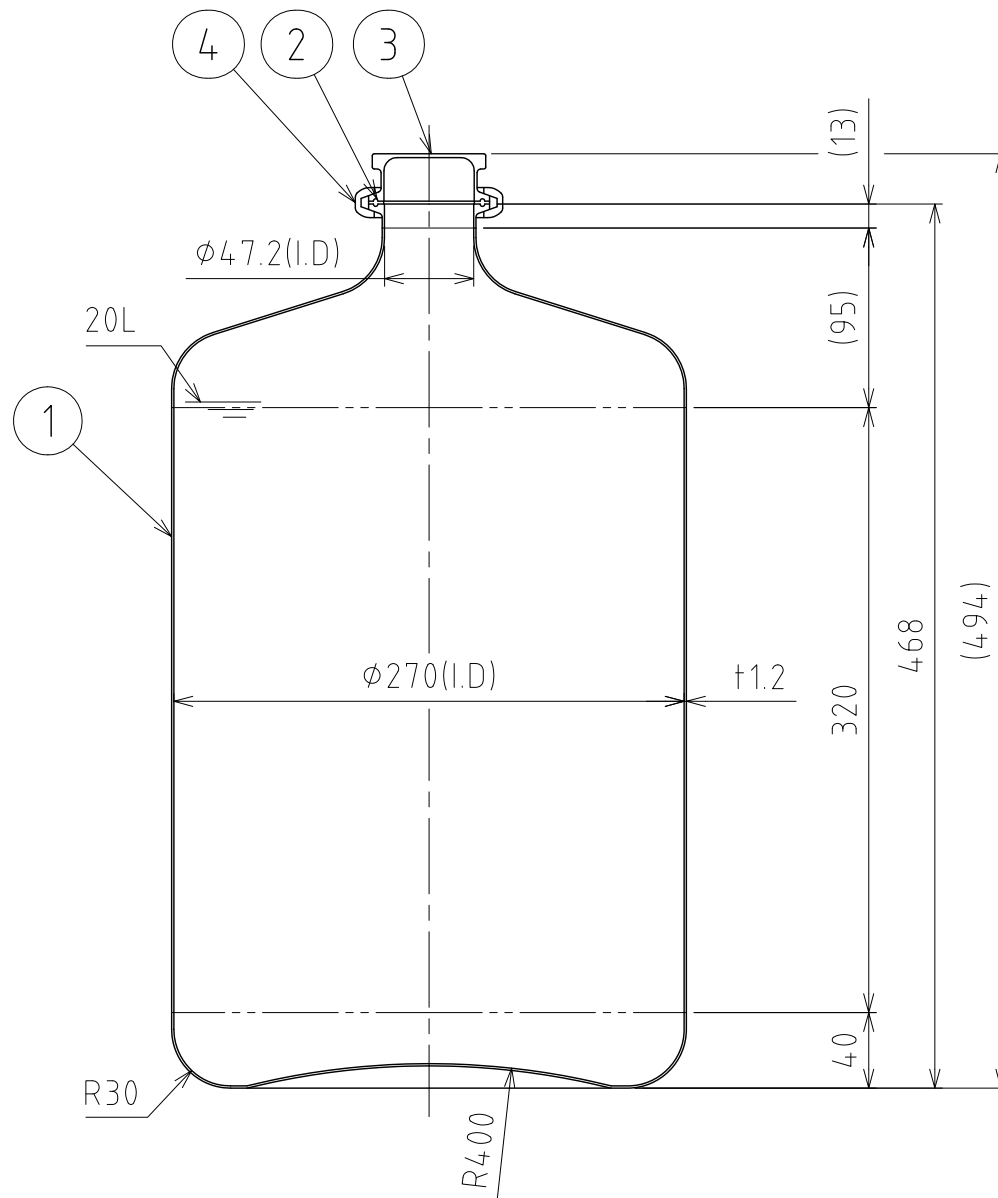
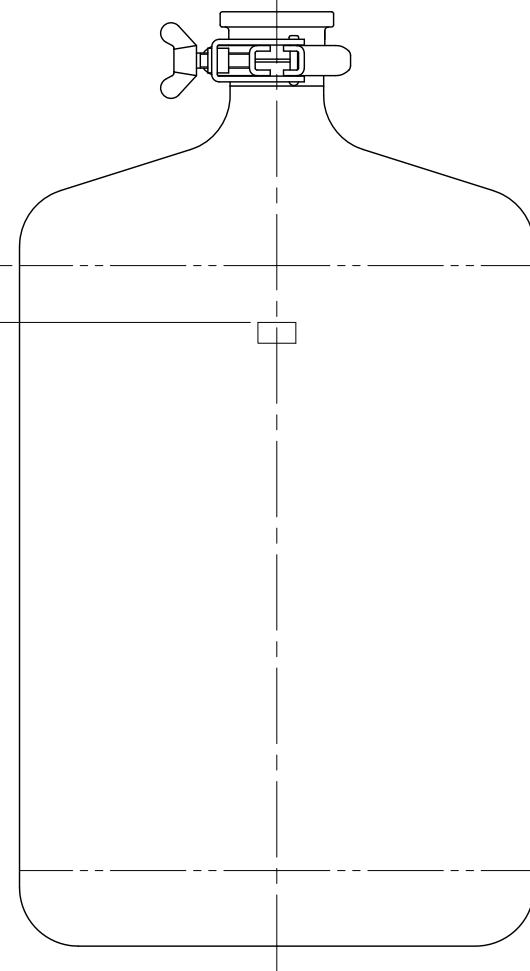


File # 050221-0

No.	PART NAME	STANDARD/SIZE	MATERIAL	QTY	NOTE
1	ボトル本体		SUS316L	1	
2	ガスケット	ISO 2S/40MP	シリコンゴム	1	クリアシリコン
3	グリップキャップ	ISO 2S用/GC-2S	SUS316L	1	
4	クランプバンド	ISO 2S/低圧	SUS304	1	



30 (マーキング位置)



A-A

PSF-27  
SUS316L  
SANKO ASTEC  
\*\*\*\*\*  
(シリアルNo)

マーキング詳細

注記

容量：20L

仕上げ：内外面#320バフ研磨+内面電解研磨

ニ点鎖線は、周溶接位置

重量：4.46kg (ボトル本体 4.11kg)

オプションガスケット：硬質PTFE・軟質PTFE  
FPM・NBR・EPDM

DESIGN	DATE
-	2016/03/31
DRAWN	DATE
-	-
CHECKED	DATE
-	-
APPROVED	DATE
-	-

MARK	DATE	REV	APPROVED
板金溶接組立の寸法許容差は±1%又は5mmの大きい値			
NAME	ヘルールトップボトル (細口) PSF-27/内面EP		
DWG NO.	3-050221-0		
SCALE	1:4	CUSTOMER	規格図
<b>SANKO ASTEC INC.</b>			