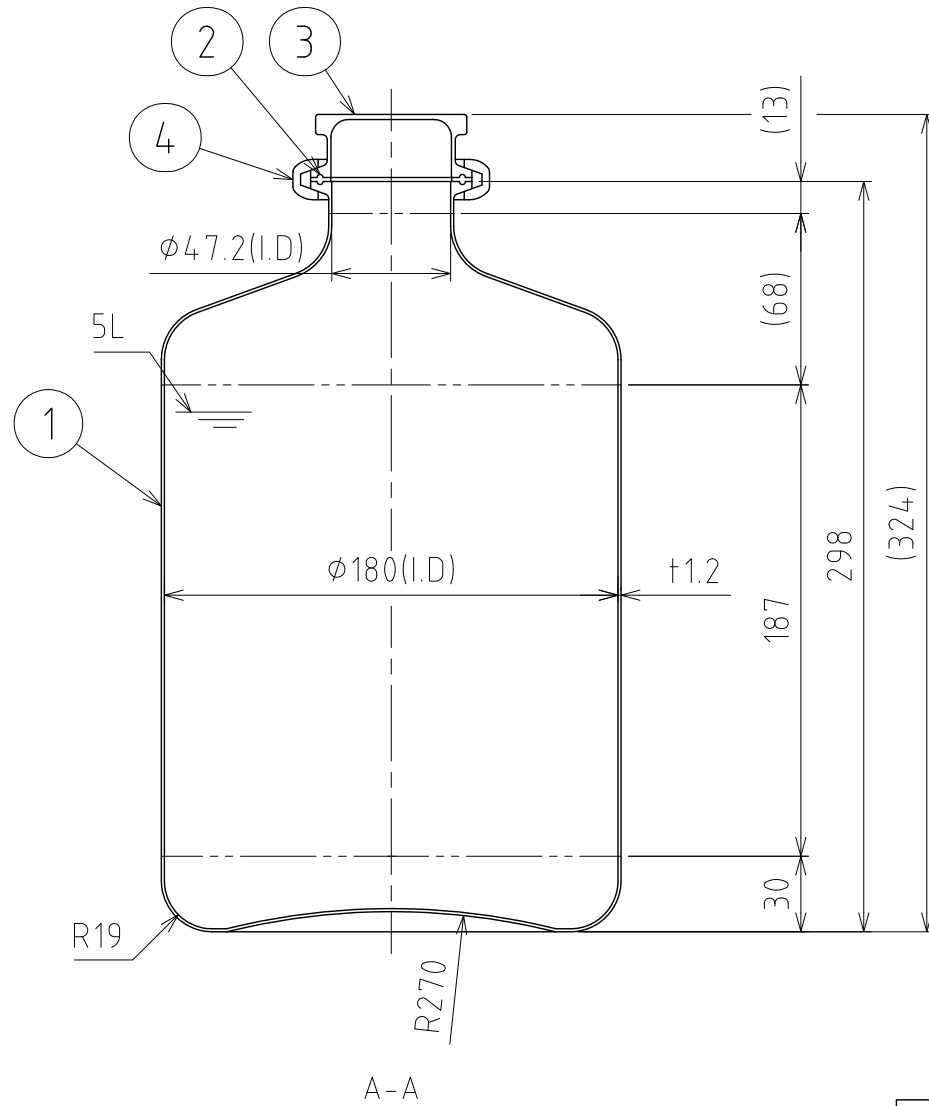
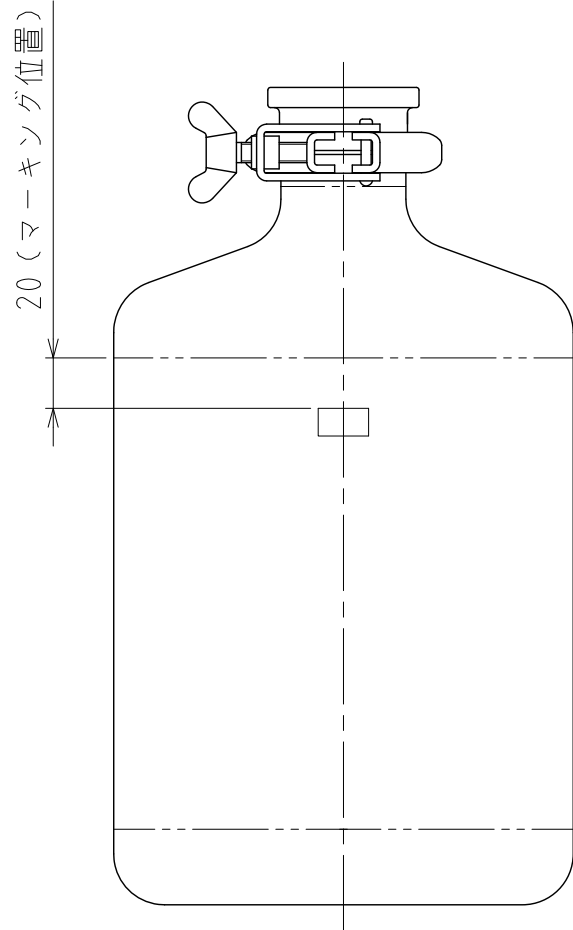
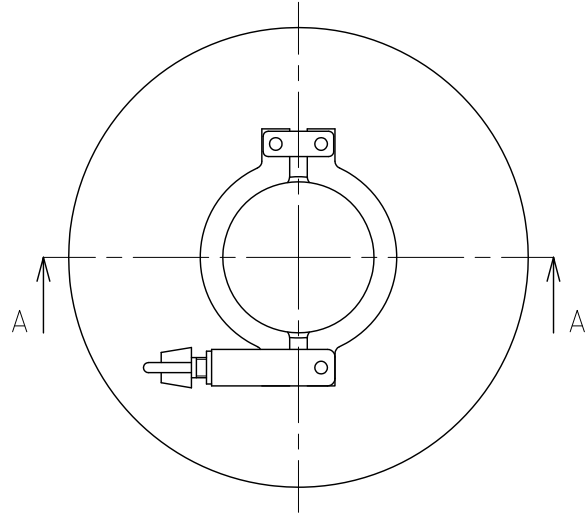


No.	PART NAME	STANDARD/SIZE	MATERIAL	QTY	NOTE
1	ボトル本体		SUS316L	1	
2	ガスケット	ISO 2S/40MP	シリコンゴム	1	クリアシリコン
3	グリップキャップ	ISO 2S用/GC-2S	SUS316L	1	
4	クランプバンド	ISO 2S/低圧	SUS304	1	



**PSF-18**  
 SUS316L  
 SANKO ASTEC  
 \*\*\*\*\*  
 (シリアルNo)

マーキング詳細

注記  
 容量：5L  
 仕上げ：内外面#320バフ研磨+内面電解研磨  
 ニ点鎖線は、周溶接位置  
 重量：2.08kg (ボトル本体 1.73kg)  
 オプションガスケット：硬質PTFE・軟質PTFE  
 FPM・NBR・EPDM

DESIGN	DATE
-	2016/03/31
DRAWN	DATE
-	-
CHECKED	DATE
-	-
APPROVED	DATE
-	-

MARK	DATE	REV	APPROVED
板金溶接組立の寸法許容差は±1%又は5mmの大きい値			
NAME	ヘルールトップボトル (細口) PSF-18 / 内面EP		
DWG NO.	3-050219-0		
SCALE	1:3	CUSTOMER	規格図
<b>SANKO ASTEC INC.</b>			