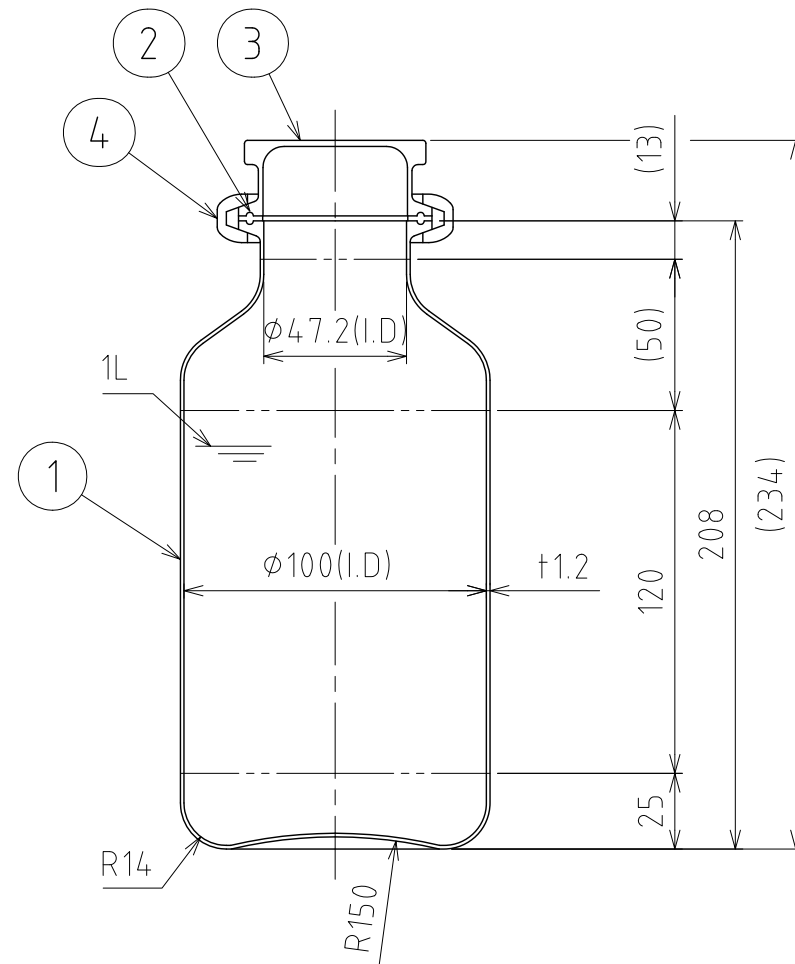
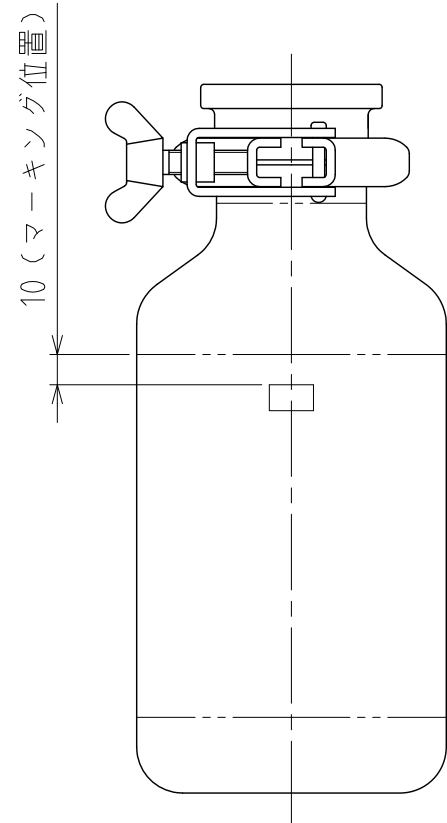
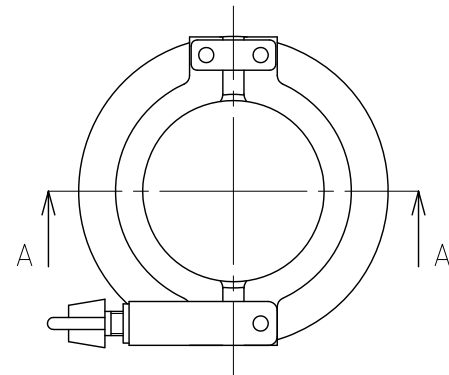


| No. | PART NAME | STANDARD/SIZE | MATERIAL | QTY | NOTE |
|-----|-----------|---------------|----------|-----|---------|
| 1 | ボトル本体 | | SUS316L | 1 | |
| 2 | ガスケット | ISO 2S/40MP | シリコンゴム | 1 | クリアシリコン |
| 3 | グリップキャップ | ISO 2S用/GC-2S | SUS316L | 1 | |
| 4 | クランプバンド | ISO 2S/低圧 | SUS304 | 1 | |



A-A

PSF-10
SUS316L
SANKO ASTEC

(シリアルNo)

マーキング詳細

注記
 容量：1L
 仕上げ：内外面#320バフ研磨+内面電解研磨
 ニ点鎖線は、周溶接位置
 重量：0.98kg (ボトル本体 0.63kg)
 オプションガスケット：硬質PTFE・軟質PTFE
 FPM・NBR・EPDM

| | |
|----------|------------|
| DESIGN | DATE |
| - | 2016/03/31 |
| DRAWN | DATE |
| - | - |
| CHECKED | DATE |
| - | - |
| APPROVED | DATE |
| - | - |

| MARK | DATE | REV | APPROVED |
|----------------------------|----------------------------------|-----|----------|
| 板金溶接組立の寸法許容差は±1%又は5mmの大きい値 | | | |
| NAME | ヘルールトップボトル (細口) PSF-10 / 内面EP | | |
| DWG NO. | 3-050217-0 | | |
| SCALE | 1:2.5 | | |
| CUSTOMER | | 規格図 | |
| SANKO ASTEC INC. | | | |