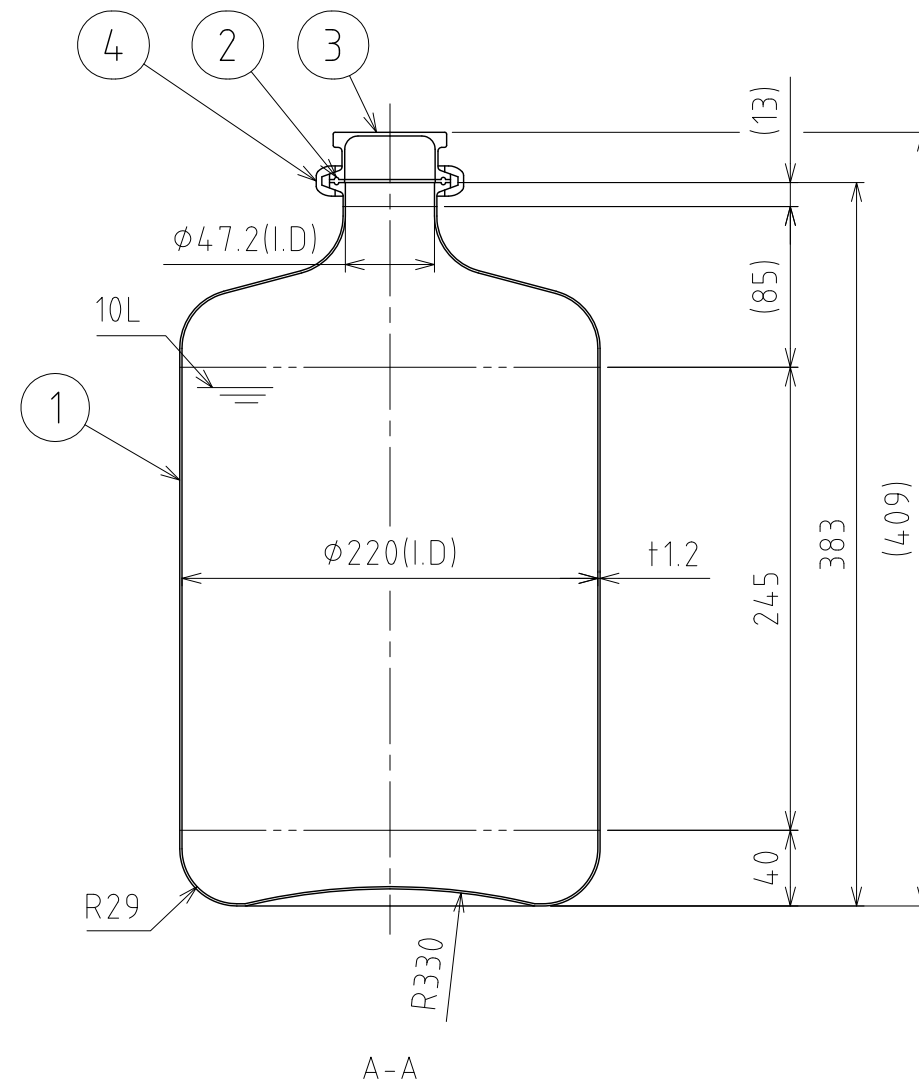
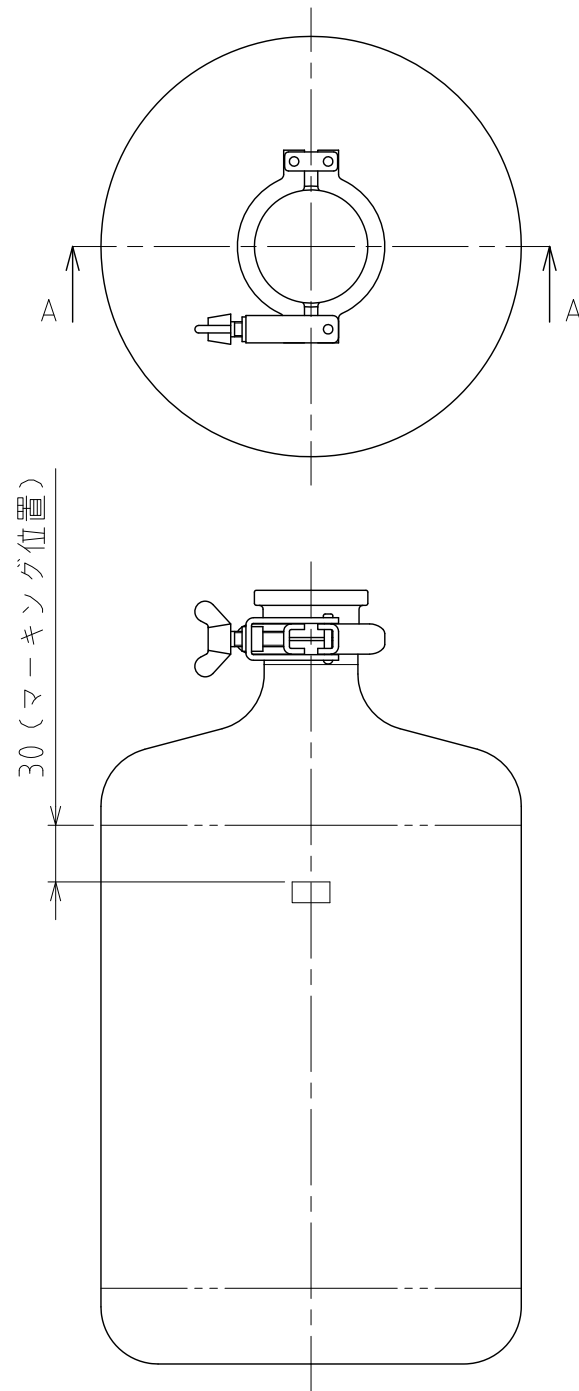


File # 050206-0

No.	PART NAME	STANDARD/SIZE	MATERIAL	QTY	NOTE
1	ボトル本体		SUS316L	1	
2	ガスケット	ISO 2S/40MP	シリコンゴム	1	クリアシリコン
3	グリップキャップ	ISO 2S用/GC-2S	SUS316L	1	
4	クランプバンド	ISO 2S/低圧	SUS304	1	



PSF-22  
SUS316L  
SANKO ASTEC  
\*\*\*\*\*  
(シリアルNo)

マーキング詳細

注記  
容量：10L  
仕上げ：内外面#320バフ研磨  
二点鎖線は、周溶接位置  
重量：3.02kg (ボトル本体 2.67kg)  
オプションガスケット：硬質PTFE・軟質PTFE  
FPM・NBR・EPDM

DESIGN	DATE
-	2016/03/31
DRAWN	DATE
-	-
CHECKED	DATE
-	-
APPROVED	DATE
-	-

MARK	DATE	REV	APPROVED
板金溶接組立の寸法許容差は±1%又は5mmの大きい値			
NAME	ヘルールトップボトル (細口) PSF-22		
DWG NO.	3-050206-0		
SCALE	1:4	CUSTOMER	規格図
<b>SANKO ASTEC INC.</b>			