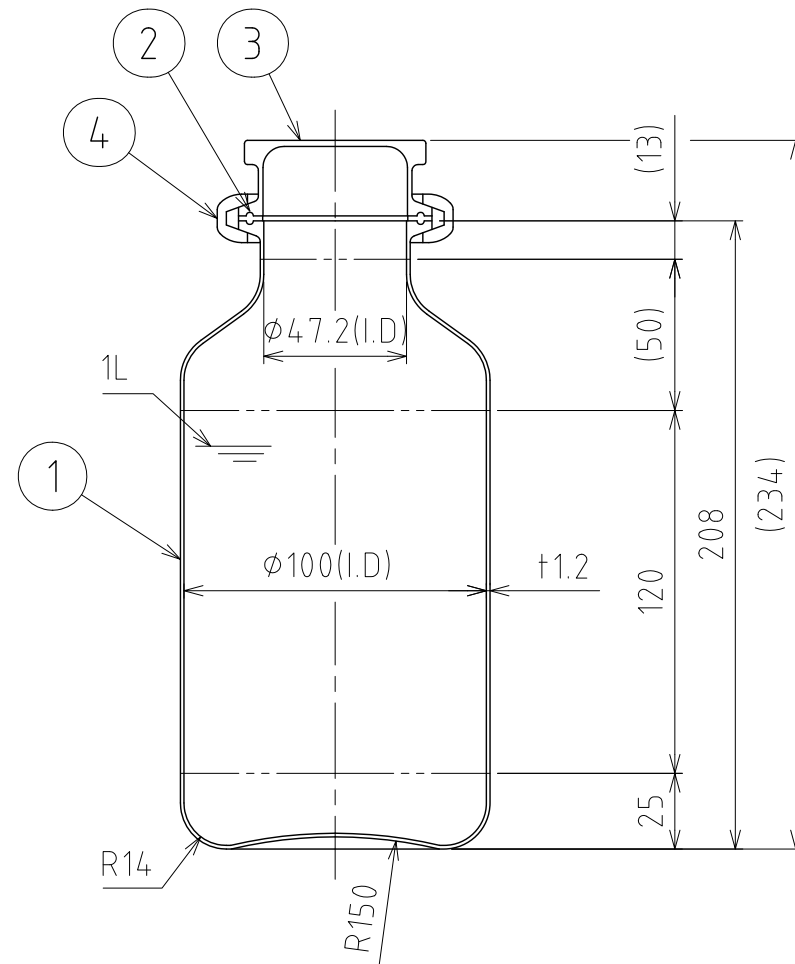
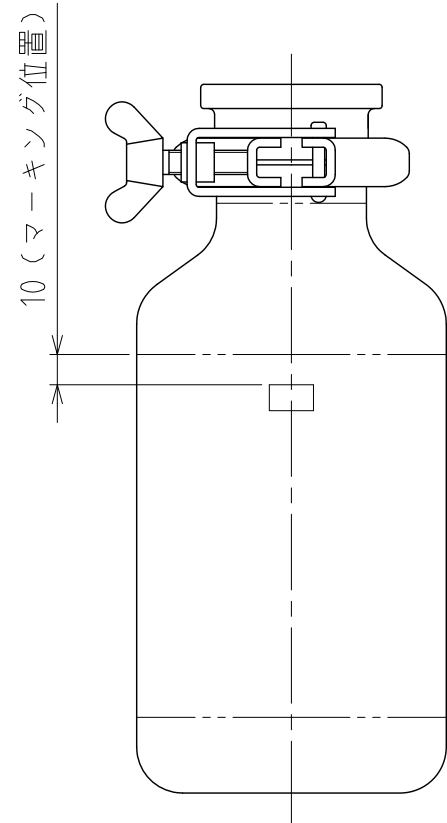
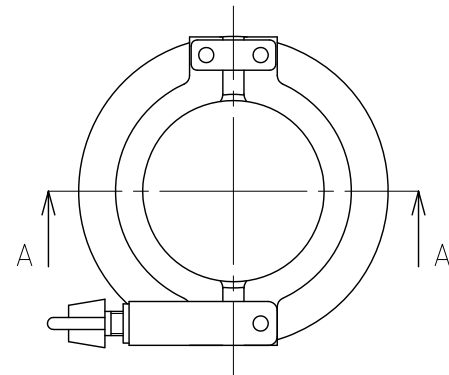


No.	PART NAME	STANDARD/SIZE	MATERIAL	QTY	NOTE
1	ボトル本体		SUS316L	1	
2	ガスケット	ISO 2S/40MP	シリコンゴム	1	クリアシリコン
3	グリップキャップ	ISO 2S用/GC-2S	SUS316L	1	
4	クランプバンド	ISO 2S/低圧	SUS304	1	



PSF-10  
SUS316L  
SANKO ASTEC  
\*\*\*\*\*  
(シリアルNo)

マーキング詳細

A-A

注記  
 容量：1L  
 仕上げ：内外面#320バフ研磨  
 二点鎖線は、周溶接位置  
 重量：0.98kg (ボトル本体 0.63kg)  
 オプションガスケット：硬質PTFE・軟質PTFE  
 FPM・NBR・EPDM

MARK	DATE	REV	APPROVED
板金溶接組立の寸法許容差は±1%又は5mmの大きい値			
DESIGN	DATE	NAME	ヘルールトップボトル (細口) PSF-10
-	2016/03/31	-	
DRAWN	DATE	DWG NO.	3-050203-0
-	-	-	
CHECKED	DATE	SCALE	1:2.5 CUSTOMER 規格図
-	-	-	
APPROVED	DATE	<b>SANKO ASTEC INC.</b>	
-	-		