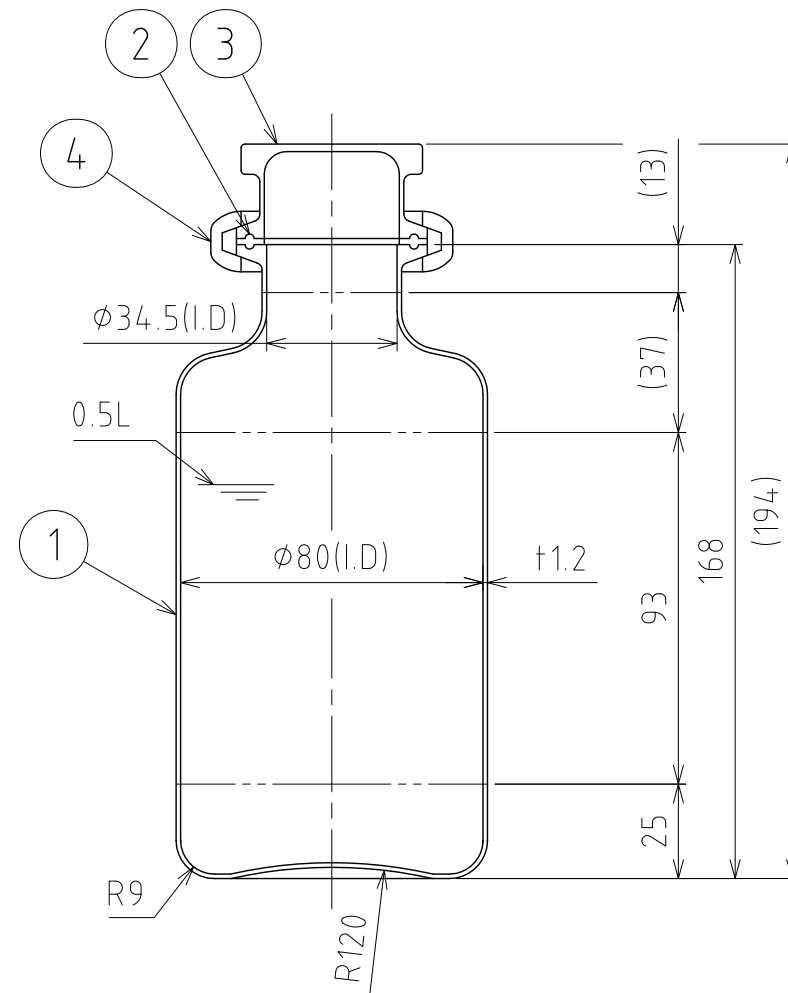
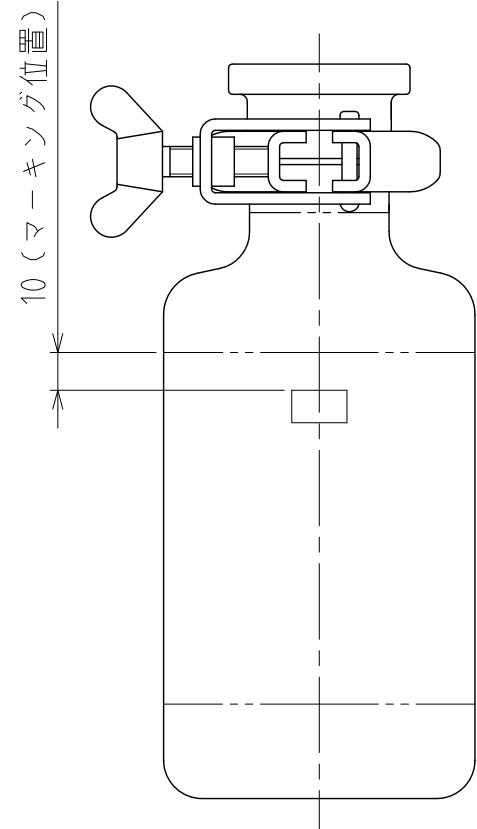
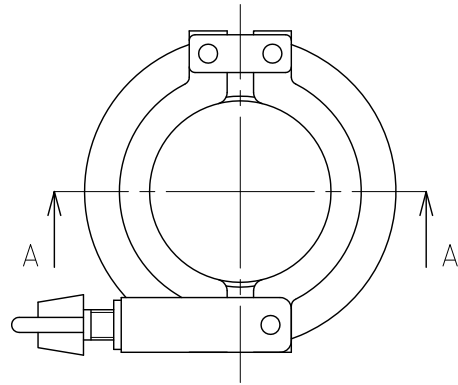


No.	PART NAME	STANDARD/SIZE	MATERIAL	QTY	NOTE
1	ボトル本体		SUS316L	1	
2	ガスケット	ISO 1.5S/40MP	シリコンゴム	1	クリアシリコン
3	グリップキャップ	ISO 1.5S用/GC-1.5S	SUS316L	1	
4	クランプバンド	ISO 1.5S/低圧	SUS304	1	



PSF-8
SUS316L
SANKO ASTEC

(シリアルNo)

マーキング詳細

注記
 容量：0.5L
 仕上げ：内外面#320バフ研磨
 二点鎖線は、周溶接位置
 重量：0.67kg (ボトル本体 0.41kg)
 オプションガスケット：硬質PTFE・軟質PTFE
 FPM・NBR・EPDM

MARK	DATE	REV	APPROVED
板金溶接組立の寸法許容差は±1%又は5mmの大きい値			
DESIGN	DATE	NAME	ヘルールトップボトル (細口) PSF-8
-	2016/03/31	DWG NO.	
DRAWN	DATE	SCALE	3-050202-0
-	-	1:2	
CHECKED	DATE	CUSTOMER	規格図
-	-	SANKO ASTEC INC.	
APPROVED	DATE		
-	-		