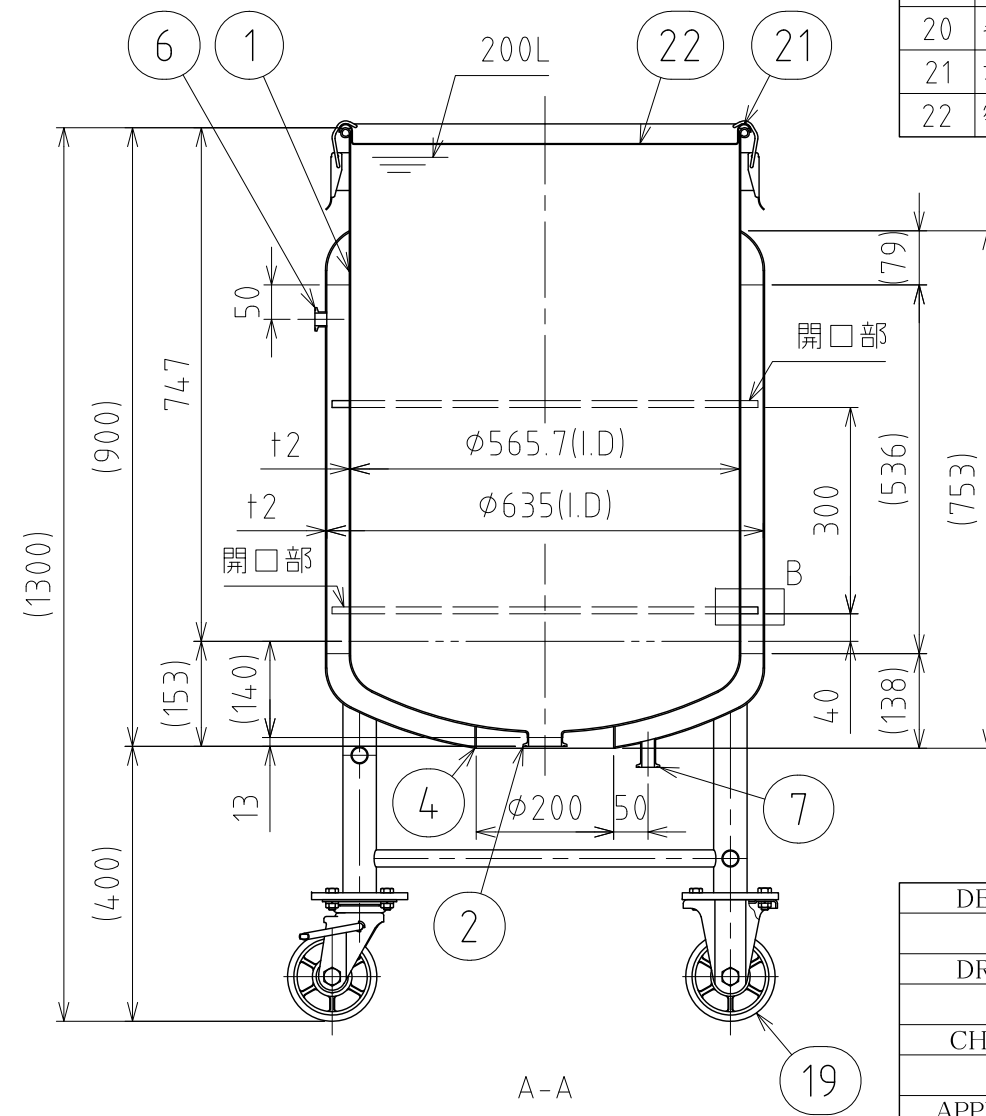
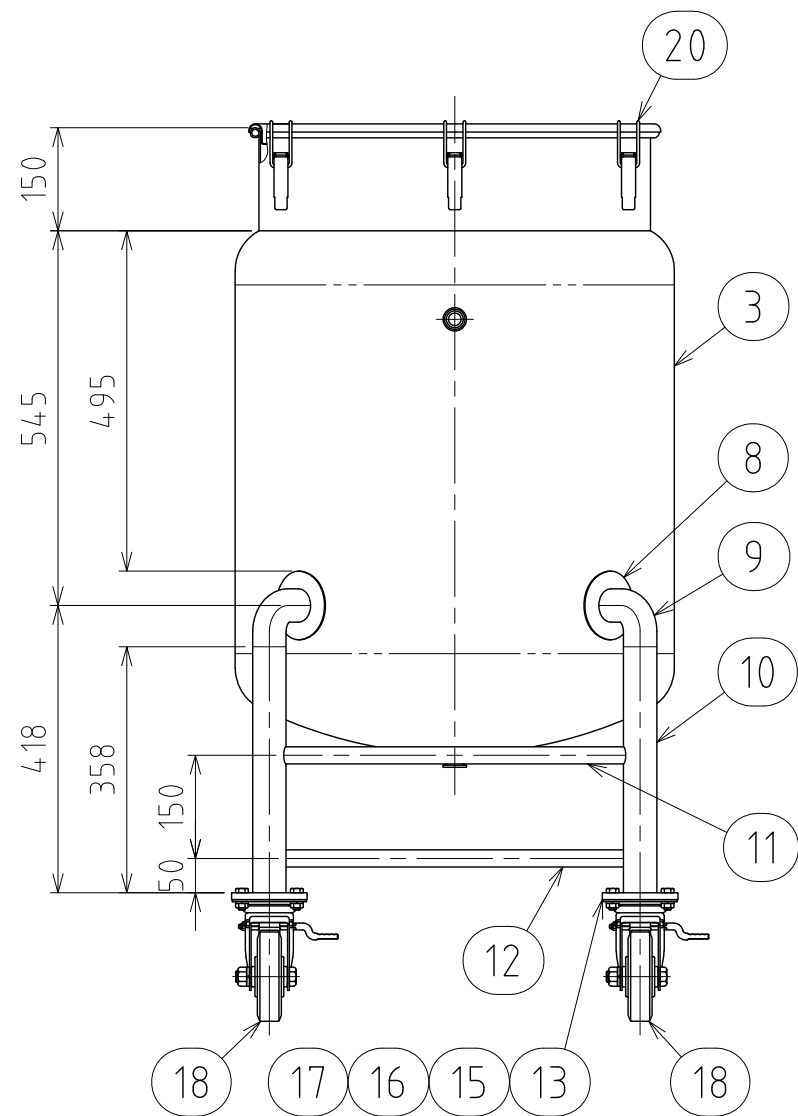


B部詳細 S=1:3

No.	PART NAME	STANDARD/SIZE	MATERIAL	QTY	NOTE
1	容器本体	鏡板：R565×R56.6	SUS304	1	鏡板：4-005227
2	ヘルール(A)	ISO 2S φ47.8(I.D)	SUS304	1	4-005019
3	ジャケット	鏡板(上下)：R635×R63.5	SUS304	1	鏡板：4-005961
4	閉鎖リング	φ200(I.D) t2	SUS304	1	
5	強め輪	フラットバー /25×10	SUS304	2	開口部50
6	ヘルール(B)	ISO 15A φ18.4(I.D)L17.3	SUS316L	1	
7	ヘルール(C) ロング	ISO 15A φ18.4(I.D)L42	SUS316L	1	
8	アテ板	φ100×t2	SUS304	4	
9	ネック付エルボ	φ48.6×t2×H84.3	SUS304	4	
10	パイプ脚	φ48.6×t2×L358	SUS304	4	
11	補強パイプ(A) 上段	φ25×t1.5×L498	SUS304	1	
12	補強パイプ(B) 下段	φ25×t1.5×L498	SUS304	3	
13	キャスター取付座(A)		SUS304	2	4-005013
14	キャスター取付座(B)		SUS304	2	4-005014
15	六角ボルト	M10×L25	SUS304	16	
16	六角ナット	M10	SUS304	16	
17	スプリングワッシャ	M10用	SUS304	16	
18	キャスター(A)ストッパー付	PNUDJAB-130/ウカイ	SUS/ウカイ車	2	
19	キャスター(B)	PNUDKA-130/ウカイ	SUS/ウカイ車	2	
20	キャッチクリップ		SUS304	6	
21	ガスケット	MPB-565	シリコンゴム	1	
22	密閉蓋	M-565 (t1.2)	SUS304	1	



注記

容量：容器本体 200L
 ジャケット 約49.7L
 ジャケット使用圧力：0~0.1MPa
 ジャケット使用温度：冷水~温水
 水圧試験圧力：0.15MPa
 使用時は、安全弁等の安全装置を取り付けること

仕上げ：内外面#320バフ研磨
 キャッチクリップの取付は、スポット溶接
 二点鎖線は、周溶接位置
 使用重量は、製品を含み652kg以下

DESIGN	DATE
-	2020/03/31
DRAWN	DATE
-	-
CHECKED	DATE
-	-
APPROVED	DATE
-	-

MARK	DATE	REV	APPROVED
板金溶接組立の寸法許容差は±1%又は5mmの大きい値			
NAME	耐圧ジャケット型脚付鏡板容器 DTPJ-CTH-565H		
DWG NO.	3-041426-0		
SCALE	1:11	CUSTOMER	規格図
SANKO ASTEC INC.			