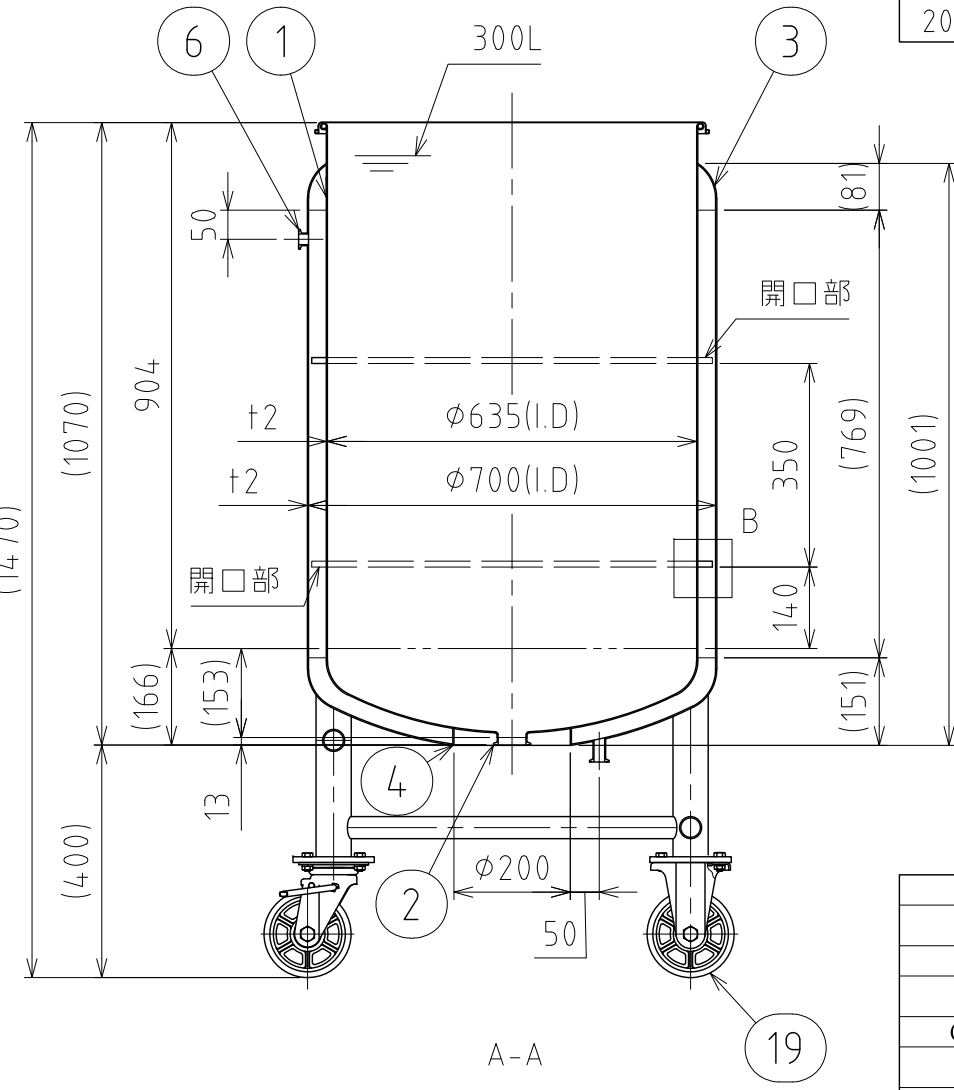
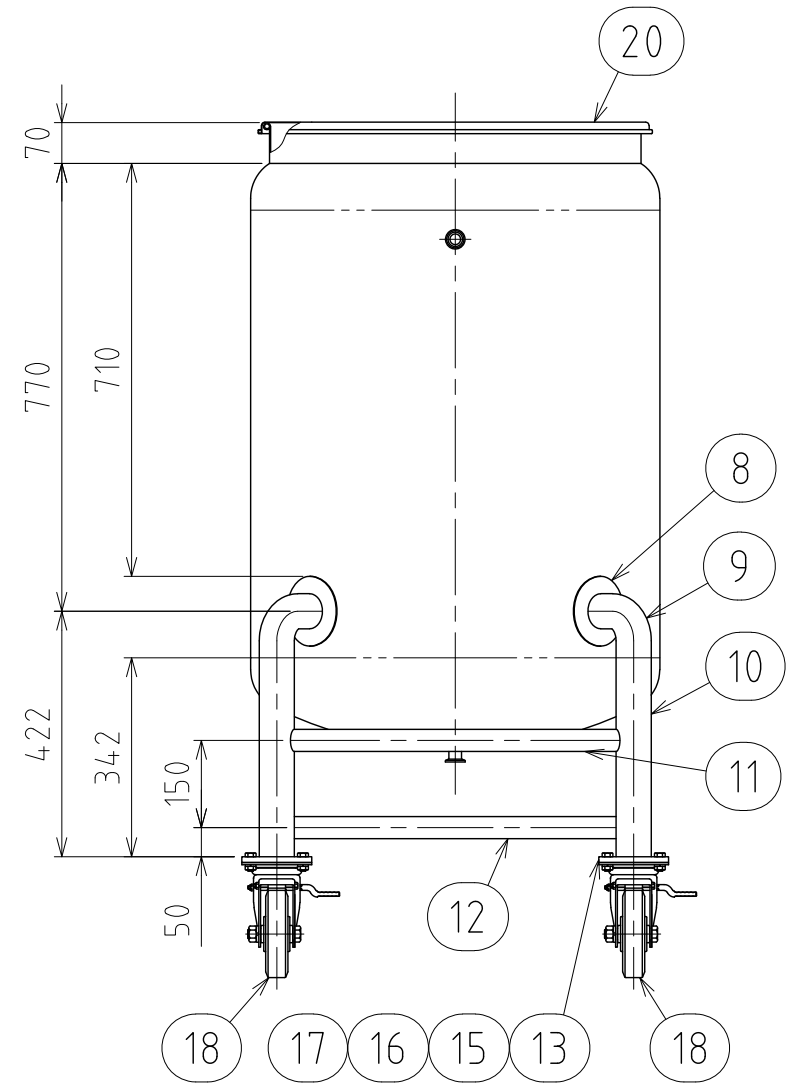


B部詳細 S=1:3

No.	PART NAME	STANDARD/SIZE	MATERIAL	QTY	NOTE
1	容器本体	鏡板：R635×R63.5	SUS304	1	鏡板：4-005961
2	ヘルール(A)	ISO 2S φ47.8(I.D)	SUS304	1	4-005019
3	ジャケット	鏡板(上下)：R700×R70	SUS304	1	鏡板：4-005205
4	閉鎖リング	φ200(I.D) t2	SUS304	1	
5	強め輪	フラットバー /25×10	SUS304	2	開口部50
6	ヘルール(B)	ISO 15A φ18.4(I.D)L17.3	SUS316L	1	
7	ヘルール(C) ロング	ISO 15A φ18.4(I.D)L42	SUS316L	1	
8	アテ板	φ120×t2	SUS304	4	
9	ネック付エルボ	φ60.5×t2×H110.3	SUS304	4	
10	パイプ脚	φ60.5×t2×L342	SUS304	4	
11	補強パイプ(A) 上段	φ38×t2×L567	SUS304	1	
12	補強パイプ(B) 下段	φ38×t2×L567	SUS304	3	
13	キャスター取付座(A)		SUS304	2	4-005015
14	キャスター取付座(B)		SUS304	2	4-005016
15	六角ボルト	M10×L25	SUS304	16	
16	六角ナット	M10	SUS304	16	
17	スプリングワッシャ	M10用	SUS304	16	
18	キャスター(A)ストッパー付	PNUDJAB-150/ウカイ	SUS/ウカイ車	2	
19	キャスター(B)	PNUDKA-150/ウカイ	SUS/ウカイ車	2	
20	ヒラ蓋	H-635 (t1)	SUS304	1	



注記  
 容量：容器本体 300L  
 ジャケット 約67.7L  
 ジャケット使用圧力：0~0.1MPa  
 ジャケット使用温度：冷水~温水  
 水圧試験圧力：0.15MPa  
 使用時は、安全弁等の安全装置を取り付けること

仕上げ：内外面#320バフ研磨  
 二点鎖線は、周溶接位置  
 使用重量は、製品を含み816kg以下

DESIGN	DATE
-	2020/03/31
DRAWN	DATE
-	-
CHECKED	DATE
-	-
APPROVED	DATE
-	-

MARK	DATE	REV	APPROVED
板金溶接組立の寸法許容差は±1%又は5mmの大きい値			
NAME	耐圧ジャケット脚付鏡板容器 DTPJ-ST-635		
DWG NO.	3-041424-0		
SCALE	1:13	CUSTOMER	規格図
<b>SANKO ASTEC INC.</b>			