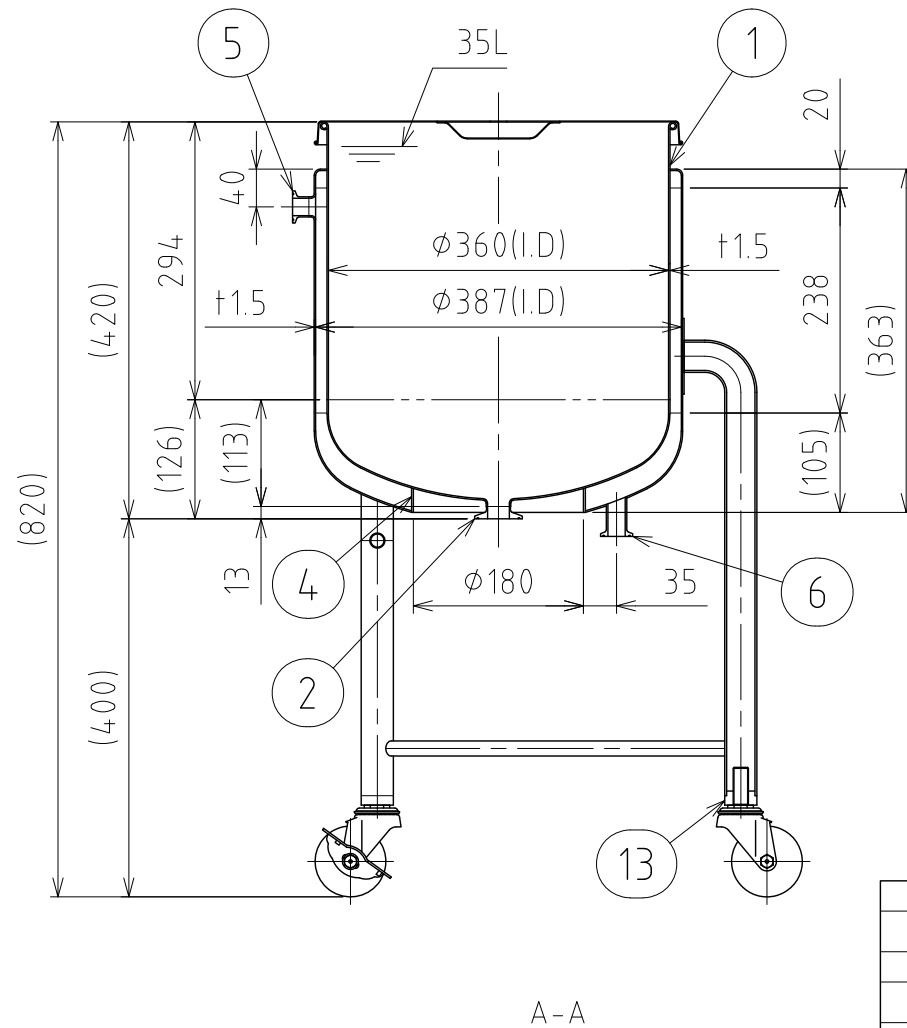
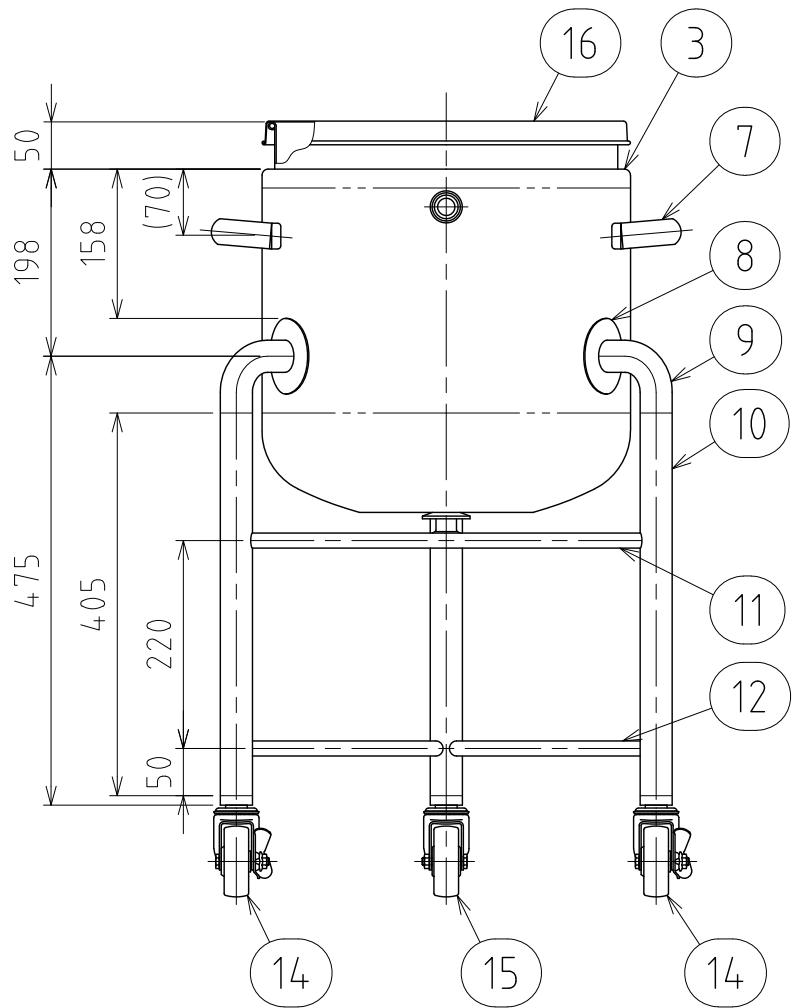
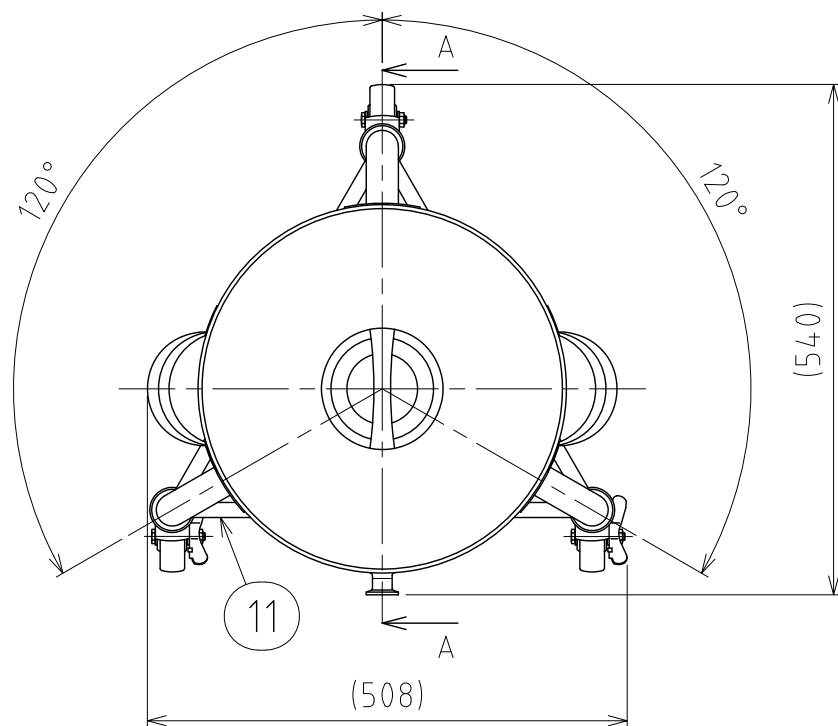


File # 041403-0



A-A

No.	PART NAME	STANDARD/SIZE	MATERIAL	QTY	NOTE
1	容器本体	鏡板：R326×R62	SUS304	1	鏡板：4-005223
2	ヘルール(A)	ISO 1S φ23(I.D)	SUS304	1	4-005052
3	ジャケット	底板：鏡板/上板：平型/t1.5	SUS304	1	鏡板：4-005224
4	閉鎖リング	φ180(I.D) t2	SUS304	1	
5	ヘルール(B)	ISO 15A φ18.4(I.D)L17.3	SUS316L	1	4-005204
6	ヘルール(C)	ISO 15A φ18.4(I.D)L4.2	SUS316L	1	
7	取っ手	M	SUS304	2	
8	アテ板	φ80×t1.5	SUS304	3	
9	ネック付エルボ	φ34×t2×H77	SUS304	3	
10	パイプ脚	φ34×t2×L405	SUS304	3	
11	補強パイプ(A) 上段	φ16×t1×L415	SUS304	1	
12	補強パイプ(B) 下段	φ16×t1×L415	SUS304	2	
13	キャスター取付座		SUS304	3	4-005021
14	キャスター(A)ストッパー付	315SA-UB-75/ハンマー	SUS/汎用車	2	
15	キャスター(B)	320SA-UB-75/ハンマー	SUS/汎用車	1	
16	ストック蓋	S-33 (t0.8)	SUS304	1	

注記

容量：容器本体 35L

ジャケット 約6.4L(上部ヘルールまで)

ジャケット使用圧力：0~0.1MPa

ジャケット使用温度：冷水~温水

水圧試験圧力：0.15MPa

使用時は、安全弁等の安全装置を取り付けること

容器内は、大気圧で使用する

(圧力はかけられません)

仕上げ：内外面#320バフ研磨

取っ手の取付は、スポット溶接

二点鎖線は、周溶接位置

使用重量は、製品を含み195kg以下

MARK	DATE	REV	APPROVED
板金溶接組立の寸法許容差は±1%又は5mmの大きい値			
NAME	耐圧ジャケット型脚付鏡板容器 DTPJ-ST-36		
DWG NO.	3-041403-0		
SCALE	1:8	CUSTOMER	規格図
SANKO ASTEC INC.			