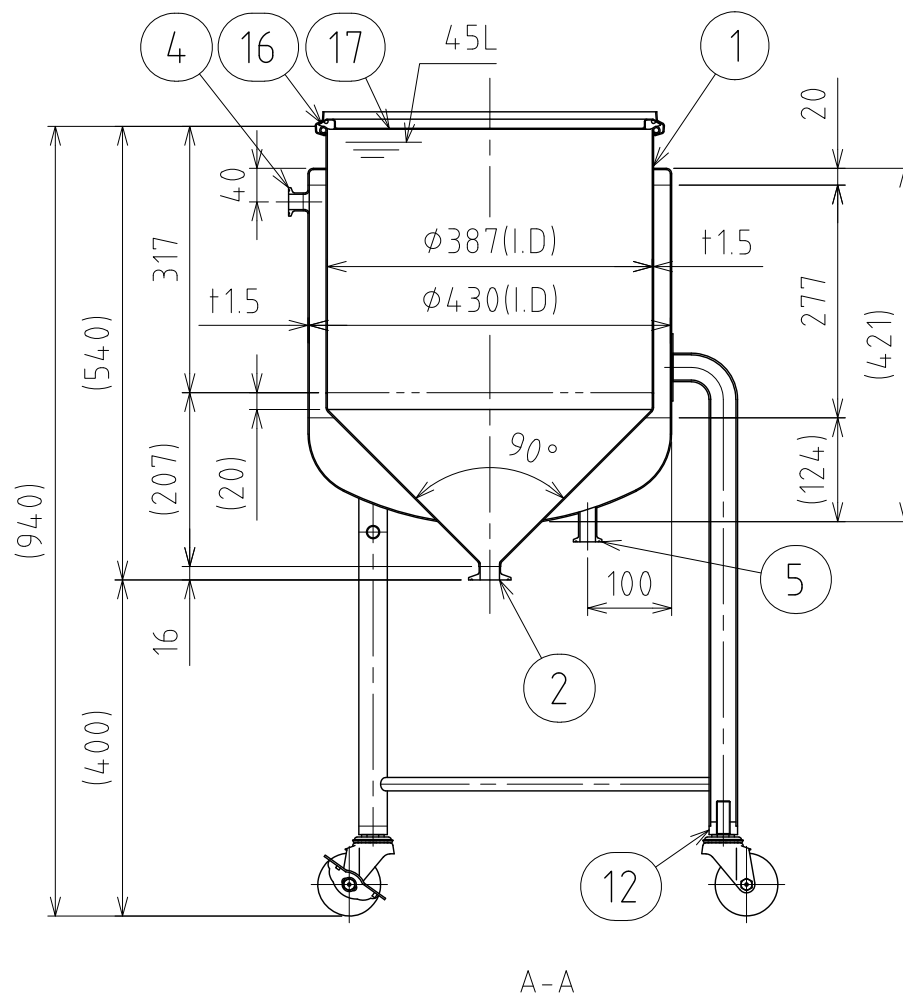
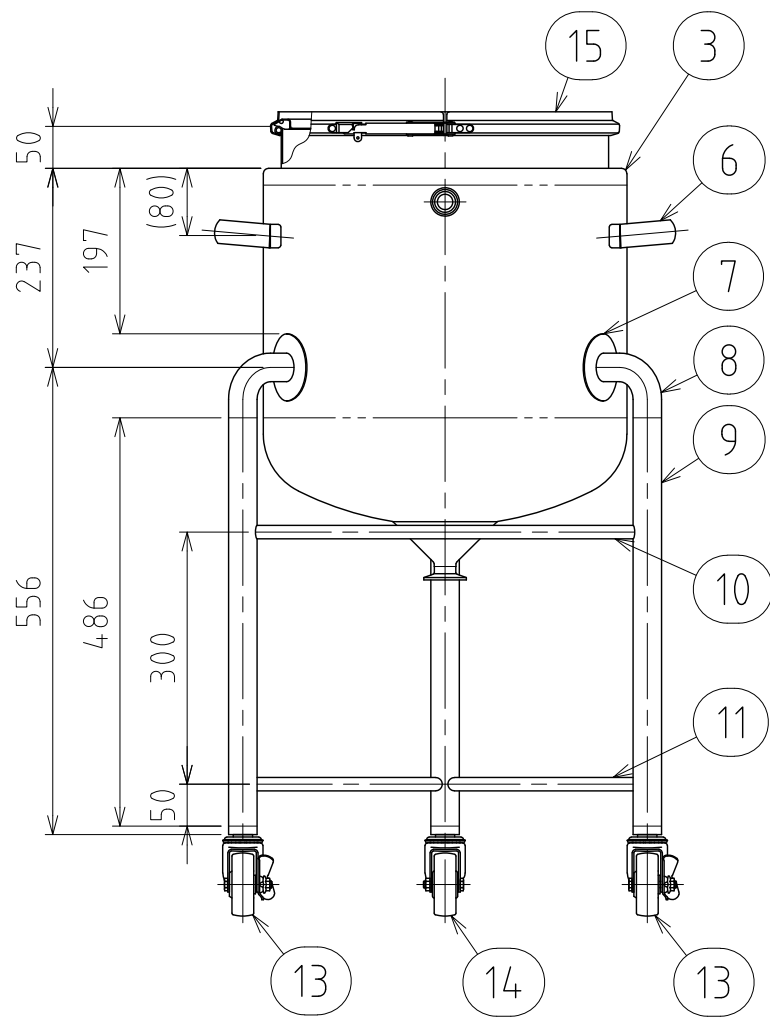


No.	PART NAME	STANDARD/SIZE	MATERIAL	QTY	NOTE
1	容器本体		SUS304	1	
2	ヘルール (A)	ISO 1S φ23(I.D)	SUS304	1	4-005032
3	ジャケット	底板:鏡板/上板:平型/t1.5	SUS304	1	鏡板:4-005225
4	ヘルール (B)	ISO 15A φ18.4(I.D)L17.3	SUS316L	1	4-005204
5	ヘルール (C)	ISO 15A φ18.4(I.D)L42	SUS316L	1	
6	取っ手	L	SUS304	2	
7	アテ板	φ80×t1.5	SUS304	3	
8	ネック付エルボ	φ34×t2×H77	SUS304	3	
9	パイプ脚	φ34×t2×L486	SUS304	3	
10	補強パイプ (A) 上段	φ16×t1×L452	SUS304	1	
11	補強パイプ (B) 下段	φ16×t1×L452	SUS304	2	
12	キャスター取付座		SUS304	3	4-005021
13	キャスター (A) ストッパー付	315SA-UB-75/ハンマー	SUS/クワ車	2	
14	キャスター (B)	320SA-UB-75/ハンマー	SUS/クワ車	1	
15	レバーバンド	B-39	SUS304	1	
16	ガスケット	LP-39	シリコンゴム	1	
17	密閉蓋	L-39 (t1)	SUS304	1	



注記

容量: 容器本体 45L  
 ジャケット 約14.2L(上部ヘルールまで)  
 ジャケット使用圧力: 0~0.1MPa  
 ジャケット使用温度: 冷水~温水  
 水圧試験圧力: 0.15MPa  
 使用時は、安全弁等の安全装置を取り付けること  
 容器内は、大気圧で使用すること  
 (圧力はかけられません)

仕上げ: 内外面#320バフ研磨  
 取っ手の取付は、スポット溶接  
 二点鎖線は、周溶接位置  
 使用重量は、製品を含み195kg以下

DESIGN	DATE
-	2016/03/31
DRAWN	DATE
-	-
CHECKED	DATE
-	-
APPROVED	DATE
-	-

MARK	DATE	REV	APPROVED
板金溶接組立の寸法許容差は±1%又は5mmの大きい値			
NAME	耐圧ジャケット型脚付ホッパー容器 HTPJ-CTL-39		
DWG NO.	3-041318-0		
SCALE	1:9	CUSTOMER	規格図
<b>SANKO ASTEC INC.</b>			