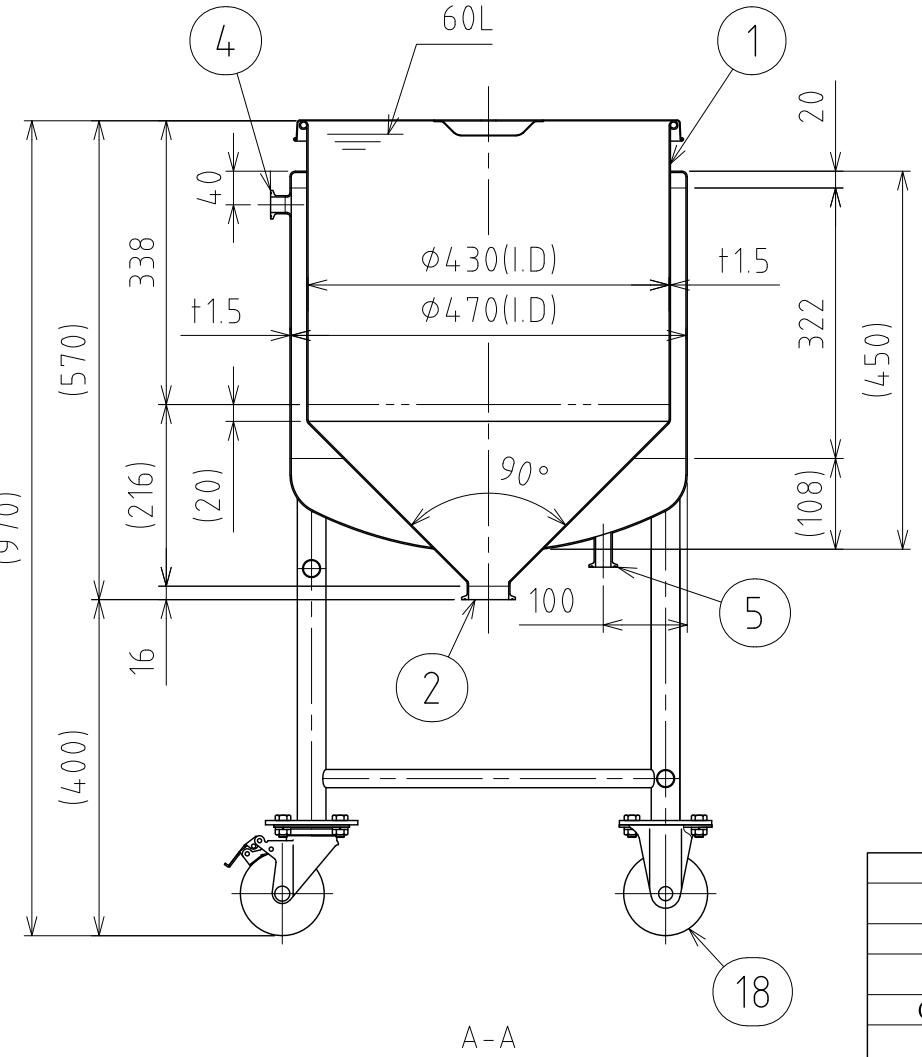
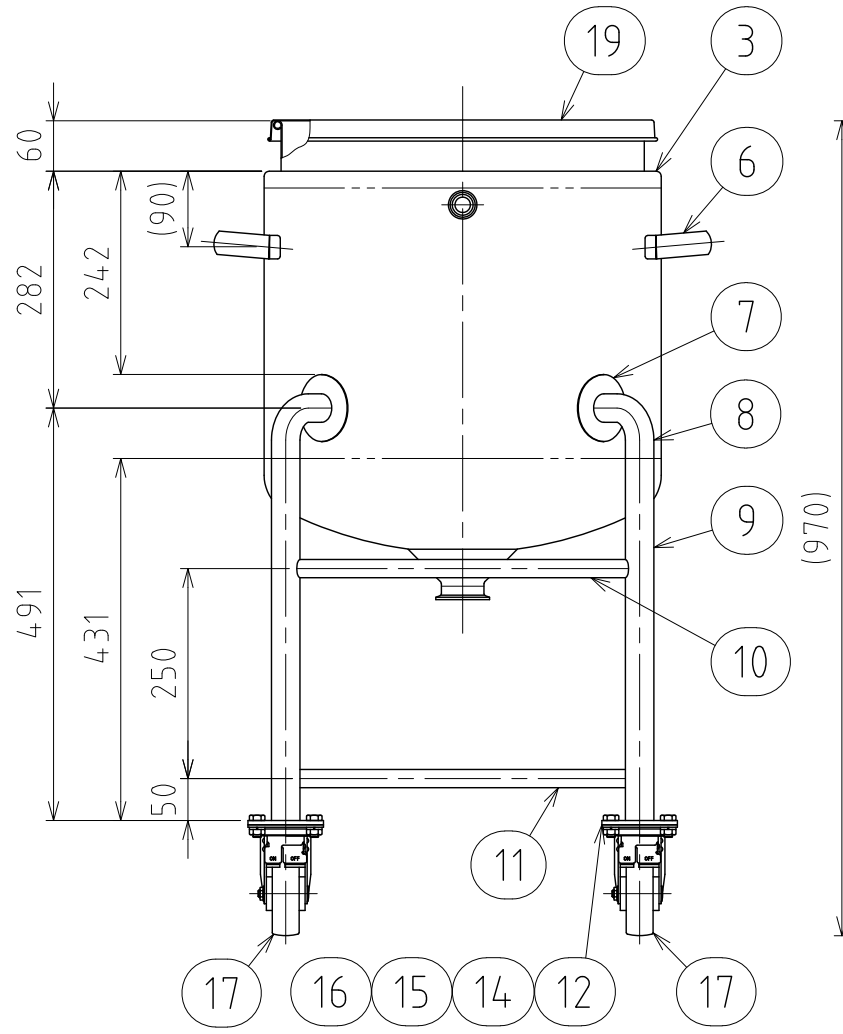


No.	PART NAME	STANDARD/SIZE	MATERIAL	QTY	NOTE
1	容器本体		SUS304	1	
2	ヘルール (A)	ISO 2S ϕ 47.8(I.D)	SUS304	1	4-005034
3	ジャケット	底板:鏡板/上板:平型/t1.5	SUS304	1	鏡板:4-005047
4	ヘルール (B)	ISO 15A ϕ 18.4(I.D)L17.3	SUS316L	1	4-005204
5	ヘルール (C)	ISO 15A ϕ 18.4(I.D)L42	SUS316L	1	
6	取っ手	L	SUS304	2	
7	アテ板	ϕ 80×t1.5	SUS304	4	
8	ネック付エルボ	ϕ 34×t2×H77	SUS304	4	
9	パイプ脚	ϕ 34×t2×L431	SUS304	4	
10	補強パイプ (A) 上段	ϕ 21.7×t1×L396	SUS304	1	
11	補強パイプ (B) 下段	ϕ 21.7×t1×L396	SUS304	3	
12	キャスター取付座 (A)		SUS304	2	4-005008
13	キャスター取付座 (B)		SUS304	2	4-005009
14	六角ボルト	M10×L20	SUS304	16	
15	六角ナット	M10	SUS304	16	
16	スプリングワッシャ	M10用	SUS304	16	
17	キャスター (A) ストッパー付	315S-UB-100/ハンマー	SUS/クワ車	2	
18	キャスター (B)	320SR-UB-100/ハンマー	SUS/クワ車	2	
19	ストック蓋	S-43 (t0.8)	SUS304	1	



注記
 容量: 容器本体 60L
 ジャケット 約18.5L(上部ヘルールまで)
 ジャケット使用圧力: 0~0.1MPa
 ジャケット使用温度: 冷水~温水
 水圧試験圧力: 0.15MPa
 使用時は、安全弁等の安全装置を取り付けること
 容器内は、大気圧で使用すること
 (圧力はかけられません)

仕上げ: 内外面#320バフ研磨
 取っ手の取付は、スポット溶接
 二点鎖線は、周溶接位置
 使用重量は、製品を含み 326kg以下

DESIGN	DATE
-	2016/03/31
DRAWN	DATE
-	-
CHECKED	DATE
-	-
APPROVED	DATE
-	-

MARK	DATE	REV	APPROVED
板金溶接組立の寸法許容差は±1%又は5mmの大きい値			
NAME	耐圧ジャケット型脚付ホッパー容器 HTPJ-ST-43		
DWG NO.	3-041305-0		
SCALE	1:9	CUSTOMER	規格図
SANKO ASTEC INC.			