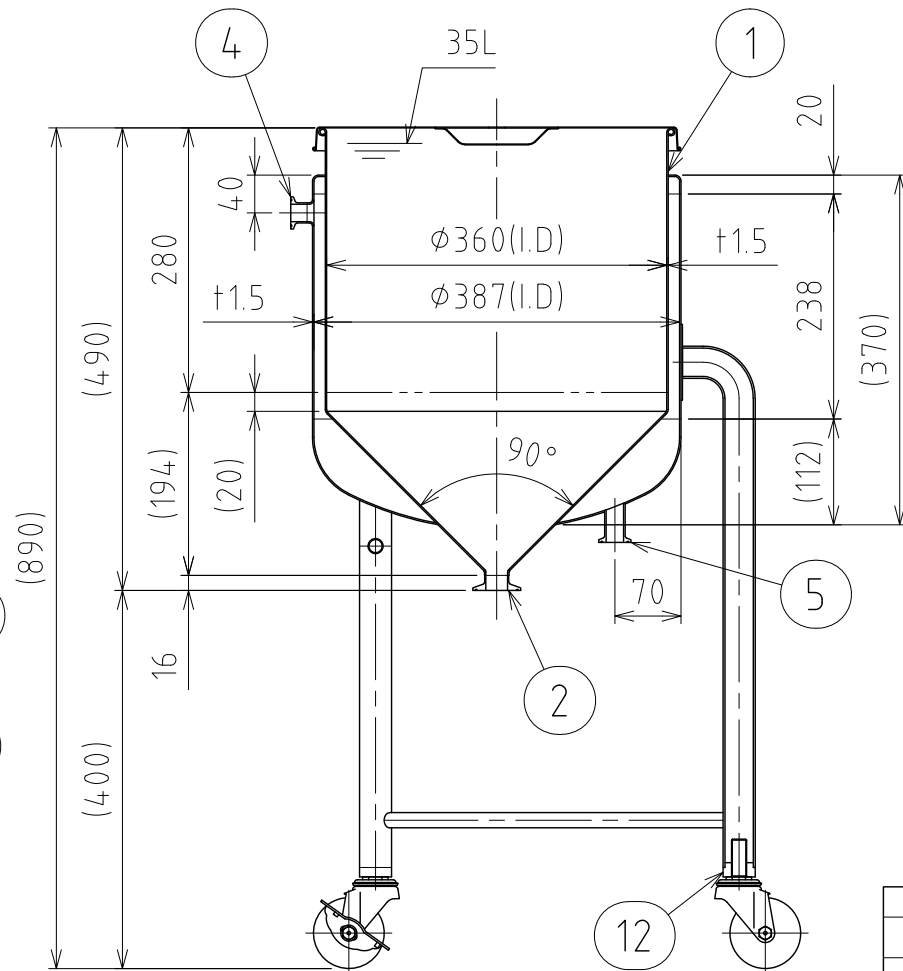
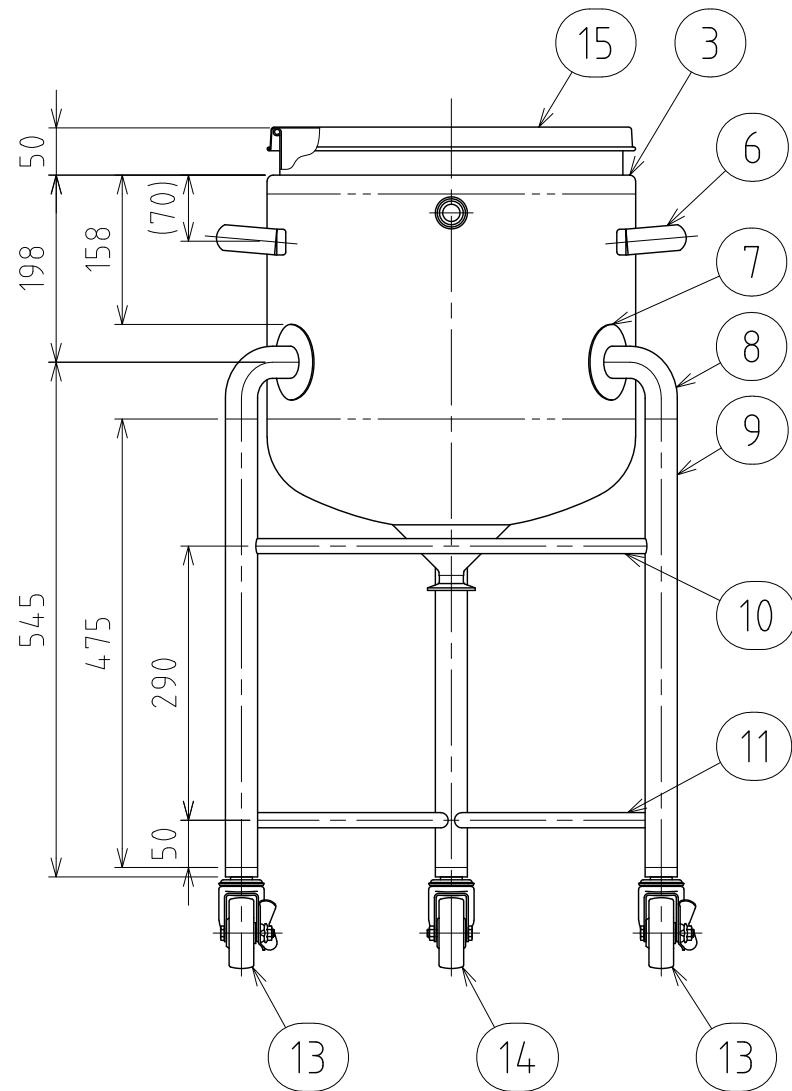


No.	PART NAME	STANDARD/SIZE	MATERIAL	QTY	NOTE
1	容器本体		SUS304	1	
2	ヘルール(A)	ISO 1S φ23(I.D)	SUS304	1	4-005032
3	ジャケット	底板:鏡板/上板:平型/t1.5	SUS304	1	鏡板:4-005224
4	ヘルール(B)	ISO 15A φ18.4(I.D)L17.3	SUS316L	1	4-005204
5	ヘルール(C)	ISO 15A φ18.4(I.D)L42	SUS316L	1	
6	取っ手	M	SUS304	2	
7	アテ板	φ80×t1.5	SUS304	3	
8	ネック付エルボ	φ34×t2×H77	SUS304	3	
9	パイプ脚	φ34×t2×L475	SUS304	3	
10	補強パイプ(A) 上段	φ16×t1×L415	SUS304	1	
11	補強パイプ(B) 下段	φ16×t1×L415	SUS304	2	
12	キャスター取付座		SUS304	3	4-005021
13	キャスター(A)ストッパー付	315SA-UB-75/ハンマー	SUS/クワ車	2	
14	キャスター(B)	320SA-UB-75/ハンマー	SUS/クワ車	1	
15	ストック蓋	S-33 (t0.8)	SUS304	1	



注記

容量: 容器本体 35L

ジャケット 約8.3L(上部ヘルールまで)

ジャケット使用圧力: 0~0.1MPa

ジャケット使用温度: 冷水~温水

水圧試験圧力: 0.15MPa

使用時は、安全弁等の安全装置を取り付けること

容器内は、大気圧で使用する

(圧力はかけられません)

仕上げ: 内外面#320バフ研磨

取っ手の取付は、スポット溶接

二点鎖線は、周溶接位置

使用重量は、製品を含み195kg以下

DESIGN	DATE
-	2016/03/31
DRAWN	DATE
-	-
CHECKED	DATE
-	-
APPROVED	DATE
-	-

MARK	DATE	REV	APPROVED
板金溶接組立の寸法許容差は±1%又は5mmの大きい値			
NAME	耐圧ジャケット型脚付ホッパー容器 HTPJ-ST-36		
DWG NO.	3-041303-0		
SCALE	1:8	CUSTOMER	規格図
SANKO ASTEC INC.			