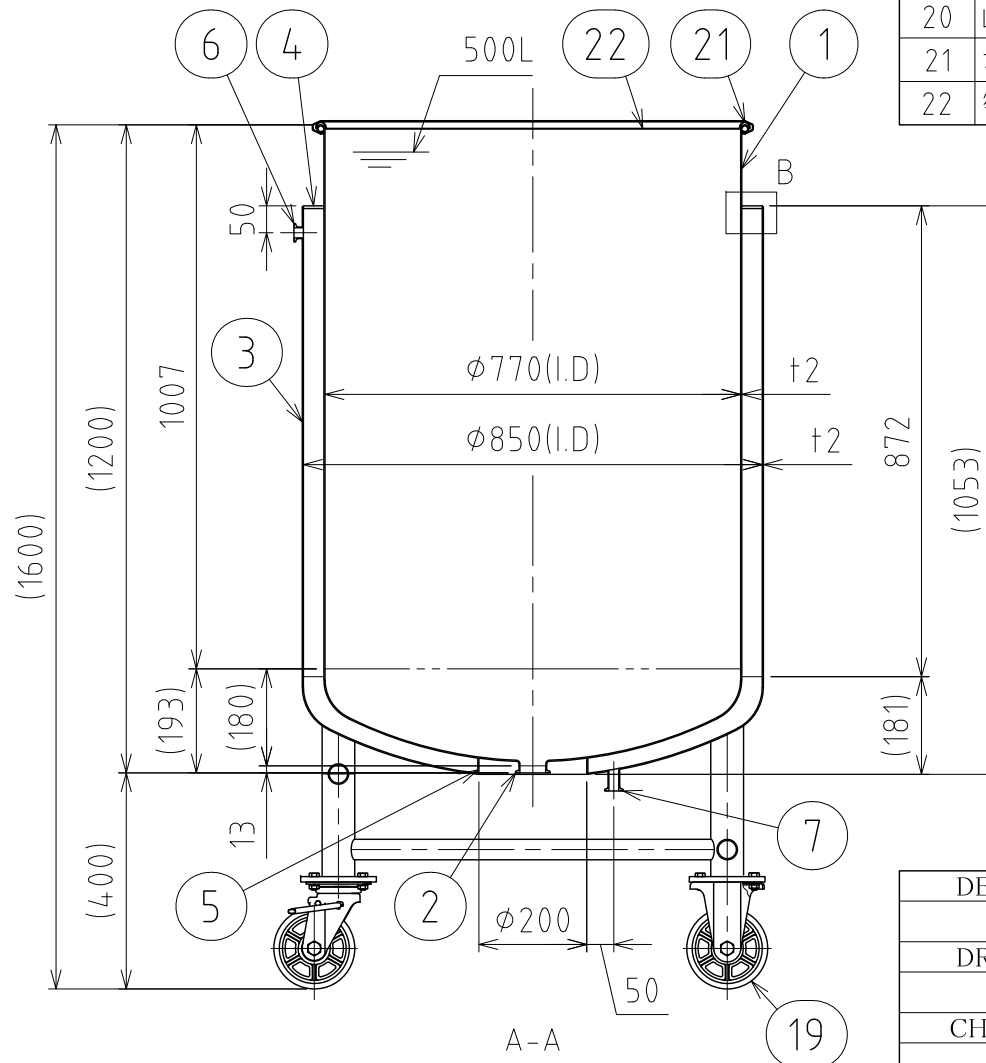
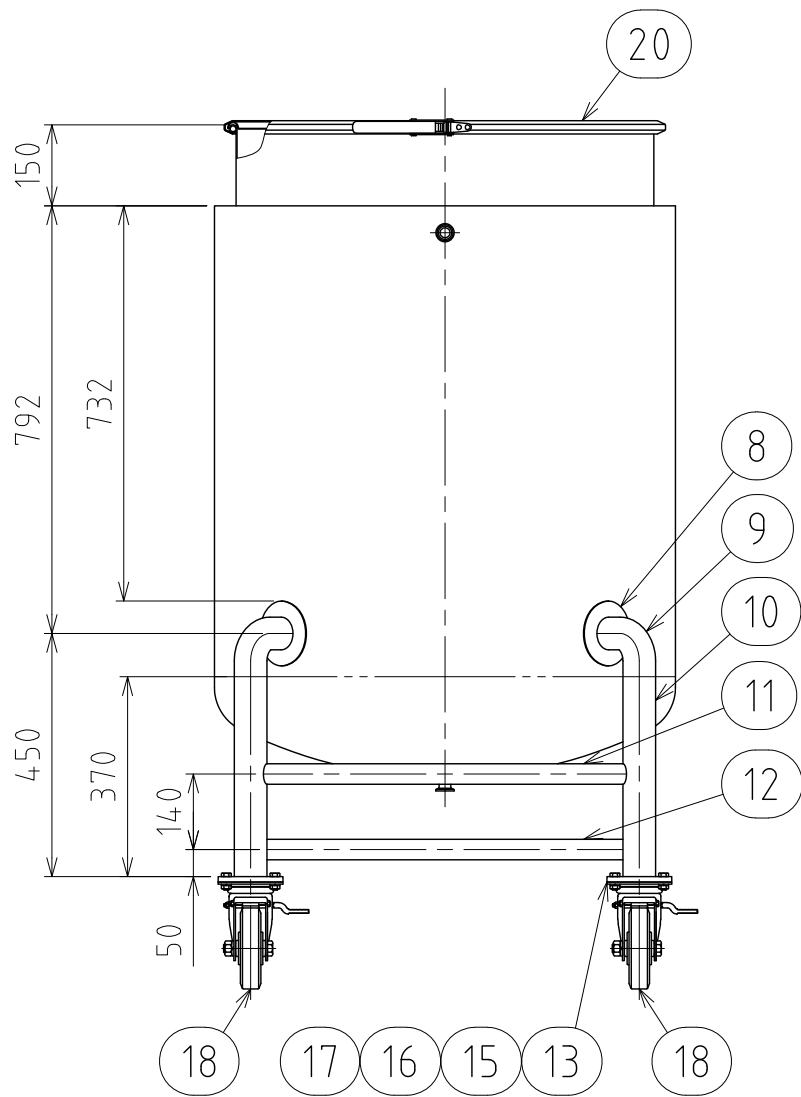


B部詳細 S=1:3

| No. | PART NAME      | STANDARD/SIZE           | MATERIAL | QTY | NOTE        |
|-----|----------------|-------------------------|----------|-----|-------------|
| 1   | 容器本体           | 鏡板：R770×R77             | SUS304   | 1   | 鏡板：4-005050 |
| 2   | ヘルール(A)        | ISO 2S φ47.8(I.D)       | SUS304   | 1   | 4-005019    |
| 3   | ジャケット          | 鏡板：R850×R85             | SUS304   | 1   | 鏡板：4-005816 |
| 4   | ジャケット上板        | t5                      | SUS304   | 1   |             |
| 5   | 閉鎖リング          | φ200(I.D) t2            | SUS304   | 1   |             |
| 6   | ヘルール(B)        | ISO 15A φ18.4(I.D)L17.3 | SUS316L  | 1   |             |
| 7   | ヘルール(C) ロング    | ISO 15A φ18.4(I.D)L42   | SUS316L  | 1   |             |
| 8   | アテ板            | φ120×t2                 | SUS304   | 4   |             |
| 9   | ネック付エルボ        | φ60.5×t2×H110.3         | SUS304   | 4   |             |
| 10  | パイプ脚           | φ60.5×t2×L370           | SUS304   | 4   |             |
| 11  | 補強パイプ(A) 上段    | φ38×t2×L673             | SUS304   | 1   |             |
| 12  | 補強パイプ(B) 下段    | φ38×t2×L673             | SUS304   | 3   |             |
| 13  | キャスター取付座(A)    |                         | SUS304   | 2   | 4-005015    |
| 14  | キャスター取付座(B)    |                         | SUS304   | 2   | 4-005016    |
| 15  | 六角ボルト          | M10×L25                 | SUS304   | 16  |             |
| 16  | 六角ナット          | M10                     | SUS304   | 16  |             |
| 17  | スプリングワッシャ      | M10用                    | SUS304   | 16  |             |
| 18  | キャスター(A)ストッパー付 | PNUDJAB-150/ウカイ         | SUS/ウカイ車 | 2   |             |
| 19  | キャスター(B)       | PNUDKA-150/ウカイ          | SUS/ウカイ車 | 2   |             |
| 20  | レバーバンド         | B-77                    | SUS304   | 1   |             |
| 21  | ガスケット          | MPB-77                  | シリコンゴム   | 1   |             |
| 22  | 密閉蓋            | M-77 (t1.2)             | SUS304   | 1   |             |



A-A

注記

容量：容器本体 500L  
 ジャケット 約102L(上部ヘルールまで)  
 仕上げ：内外面# 320バフ研磨  
 ニ点鎖線は、周溶接位置

ジャケット内は加減圧不可の為、流量に注意  
 内圧がかかると変形の原因になります。  
 ※参考流量：約3.5L/min以下(15Aヘルールの場合)  
 使用重量は、製品を含み816kg以下

| DESIGN   | DATE       |
|----------|------------|
| -        | 2020/03/31 |
| DRAWN    | DATE       |
| -        | -          |
| CHECKED  | DATE       |
| -        | -          |
| APPROVED | DATE       |
| -        | -          |

| MARK                       | DATE                        | REV      | APPROVED |
|----------------------------|-----------------------------|----------|----------|
| 板金溶接組立の寸法許容差は±1%又は5mmの大きい値 |                             |          |          |
| NAME                       | ジャケット型脚付鏡板容器<br>DTJ-CTL-77H |          |          |
| DWG NO.                    | 3-040936-0                  |          |          |
| SCALE                      | 1:14                        | CUSTOMER | 規格図      |
| <b>SANKO ASTEC INC.</b>    |                             |          |          |