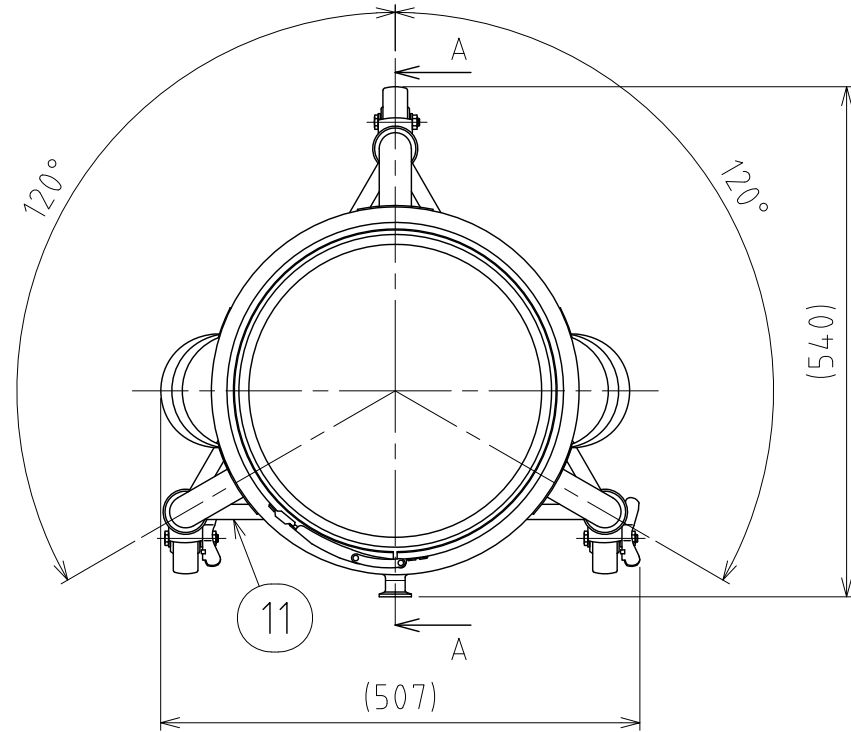
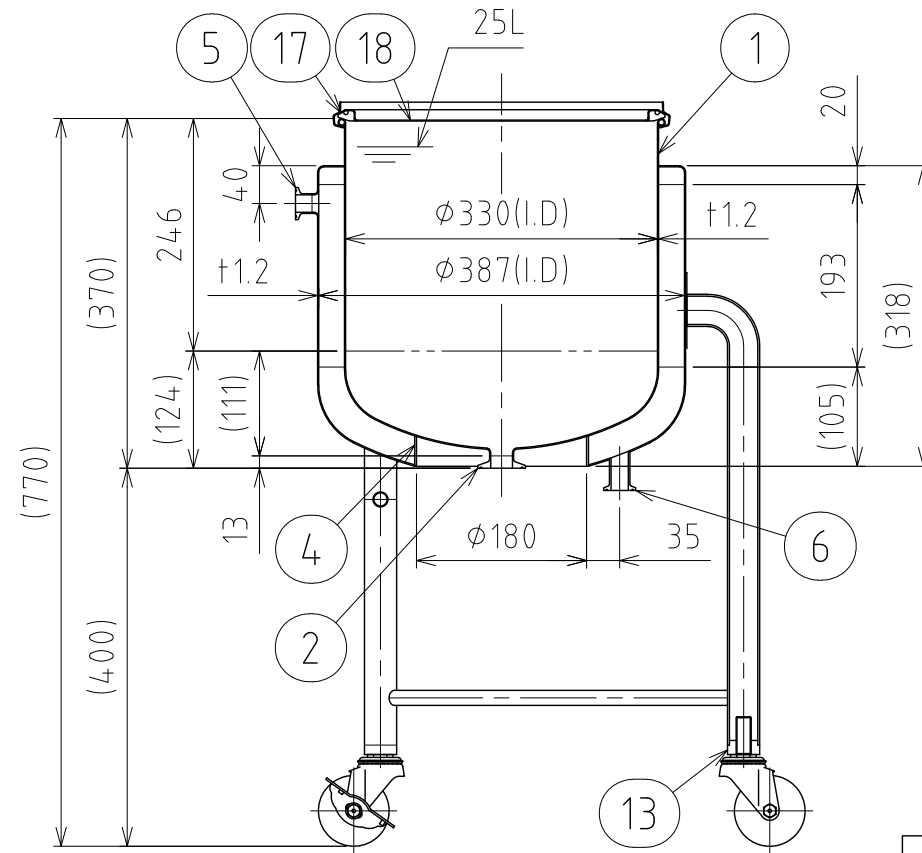
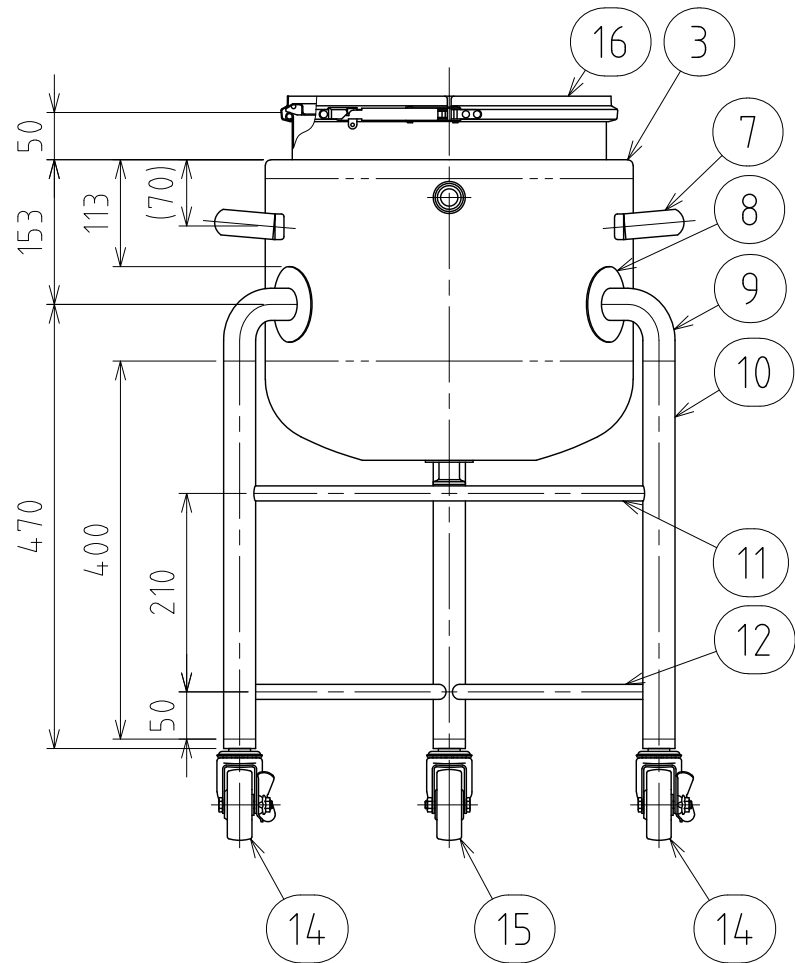


File # 040922-0



No.	PART NAME	STANDARD/SIZE	MATERIAL	QTY	NOTE
1	容器本体	鏡板：R298.5×R57	SUS304	1	鏡板：4-005043
2	ヘルール(A)	ISO 1S φ23(I.D)	SUS304	1	4-005052
3	ジャケット	鏡板：R350×R66.8	SUS304	1	鏡板：4-005045
4	閉鎖リング	φ180(I.D) t2	SUS304	1	
5	ヘルール(B)	ISO 15A φ18.4(I.D)L17.3	SUS316L	1	4-005203
6	ヘルール(C)	ISO 15A φ18.4(I.D)L42	SUS316L	1	
7	取っ手	M	SUS304	2	
8	アテ板	φ80×t1.5	SUS304	3	
9	ネック付エルボ	φ34×t2×H77	SUS304	3	
10	パイプ脚	φ34×t2×L400	SUS304	3	
11	補強パイプ(A) 上段	φ16×t1×L414	SUS304	1	
12	補強パイプ(B) 下段	φ16×t1×L414	SUS304	2	
13	キャスター取付座		SUS304	3	4-005021
14	キャスター(A)ストッパー付	315SA-UB-75/ハンマー	SUS/ワカ車	2	
15	キャスター(B)	320SA-UB-75/ハンマー	SUS/ワカ車	1	
16	レバーバンド	B-33	SUS304	1	
17	ガスケット	LP-33	シリコンゴム	1	
18	密閉蓋	L-33 (t1)	SUS304	1	



注記

容量：容器本体 25L

ジャケット 約9.9L(上部ヘルールまで)

仕上げ：内外面#320バフ研磨

取っ手の取付は、スポット溶接

二点鎖線は、周溶接位置

ジャケット内は加減圧不可の為、流量に注意
内圧がかかると変形の原因になります。

※参考流量：約3.5L/min以下(15Aヘルールの場合)

使用重量は、製品を含み195kg以下

DESIGN	DATE
-	2016/03/31
DRAWN	DATE
-	-
CHECKED	DATE
-	-
APPROVED	DATE
-	-

MARK	DATE	REV	APPROVED
板金溶接組立の寸法許容差は±1%又は5mmの大きい値			
NAME	ジャケット型脚付鏡板容器 DTJ-CTL-33		
DWG NO.	3-040922-0		
SCALE	1:8	CUSTOMER	規格図
SANKO ASTEC INC.			