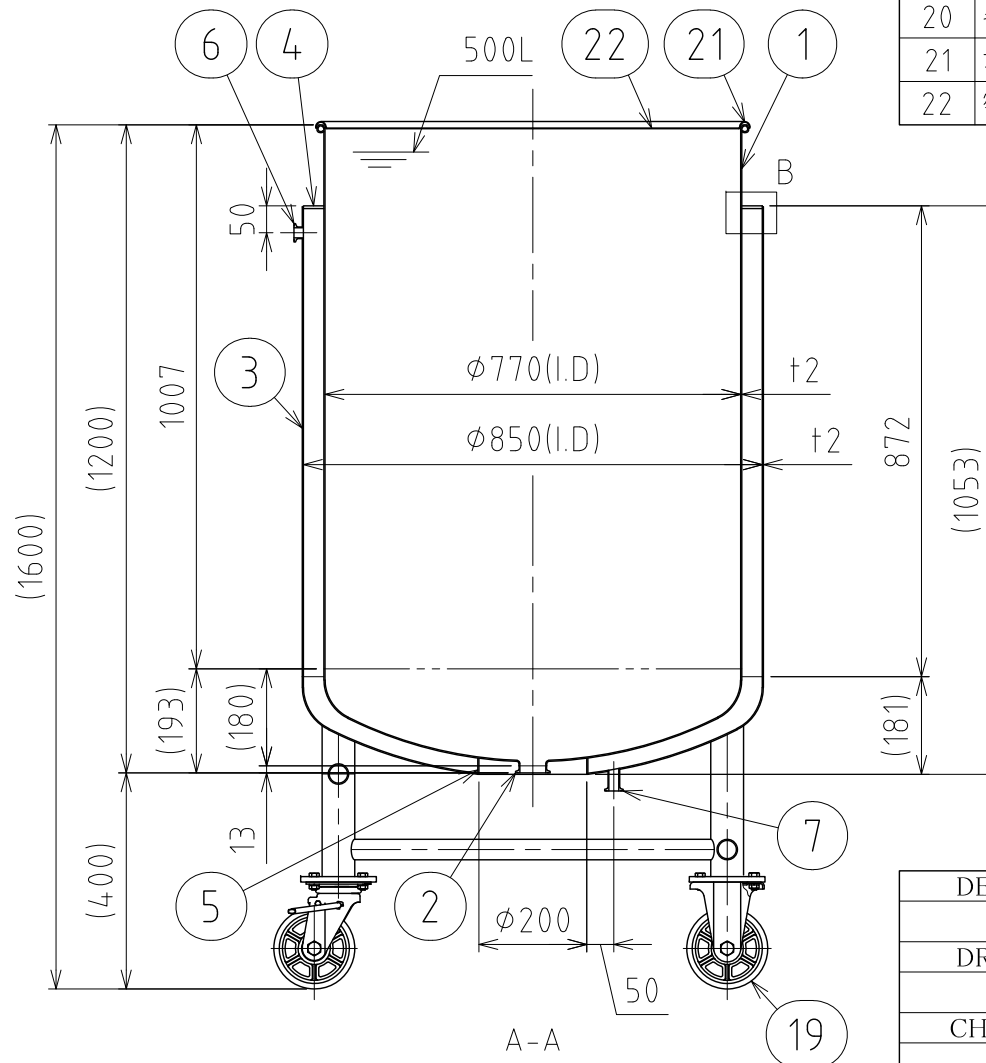
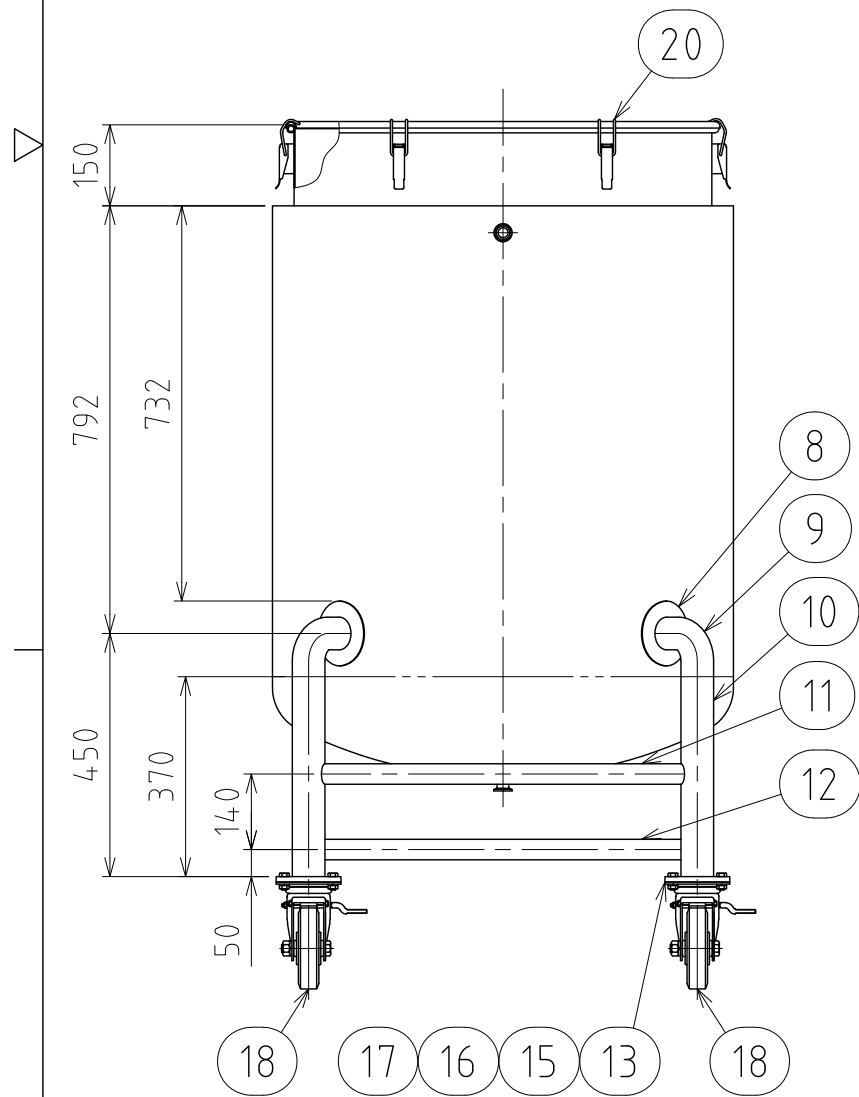


B部詳細 S=1:3

No.	PART NAME	STANDARD/SIZE	MATERIAL	QTY	NOTE
1	容器本体	鏡板：R770×R77	SUS304	1	鏡板：4-005050
2	ヘルール(A)	ISO 2S φ47.8(I.D)	SUS304	1	4-005019
3	ジャケット	鏡板：R850×R85	SUS304	1	鏡板：4-005816
4	ジャケット上板	t5	SUS304	1	
5	閉鎖リング	φ200(I.D) t2	SUS304	1	
6	ヘルール(B)	ISO 15A φ18.4(I.D)L17.3	SUS316L	1	
7	ヘルール(C) ロング	ISO 15A φ18.4(I.D)L42	SUS316L	1	
8	アテ板	φ120×t2	SUS304	4	
9	ネック付エルボ	φ60.5×t2×H110.3	SUS304	4	
10	パイプ脚	φ60.5×t2×L370	SUS304	4	
11	補強パイプ(A) 上段	φ38×t2×L673	SUS304	1	
12	補強パイプ(B) 下段	φ38×t2×L673	SUS304	3	
13	キャスター取付座(A)		SUS304	2	4-005015
14	キャスター取付座(B)		SUS304	2	4-005016
15	六角ボルト	M10×L25	SUS304	16	
16	六角ナット	M10	SUS304	16	
17	スプリングワッシャ	M10用	SUS304	16	
18	キャスター(A)ストッパー付	PNUDJAB-150/ウカイ	SUS/ウカイ車	2	
19	キャスター(B)	PNUDKA-150/ウカイ	SUS/ウカイ車	2	
20	キャッチクリップ		SUS304	6	
21	ガスケット	MPB-77	シリコンゴム	1	
22	密閉蓋	M-77 (t1.2)	SUS304	1	



注記

容量：容器本体 500L

ジャケット 約102L(上部ヘルールまで)

仕上げ：内外面# 320バフ研磨

二点鎖線は、周溶接位置

ジャケット内は加減圧不可の為、流量に注意
内圧がかかると変形の原因になります。

※参考流量：約3.5L/min以下(15Aヘルールの場合)

使用重量は、製品を含み 816kg以下

DESIGN	DATE
-	2020/03/31
DRAWN	DATE
-	-
CHECKED	DATE
-	-
APPROVED	DATE
-	-

MARK	DATE	REV	APPROVED
板金溶接組立の寸法許容差は±1%又は5mmの大きい値			
NAME	ジャケット型脚付鏡板容器 DTJ-C TH-77H		
DWG NO.	3-040934-0		
SCALE	1:14	CUSTOMER	規格図
SANKO ASTEC INC.			