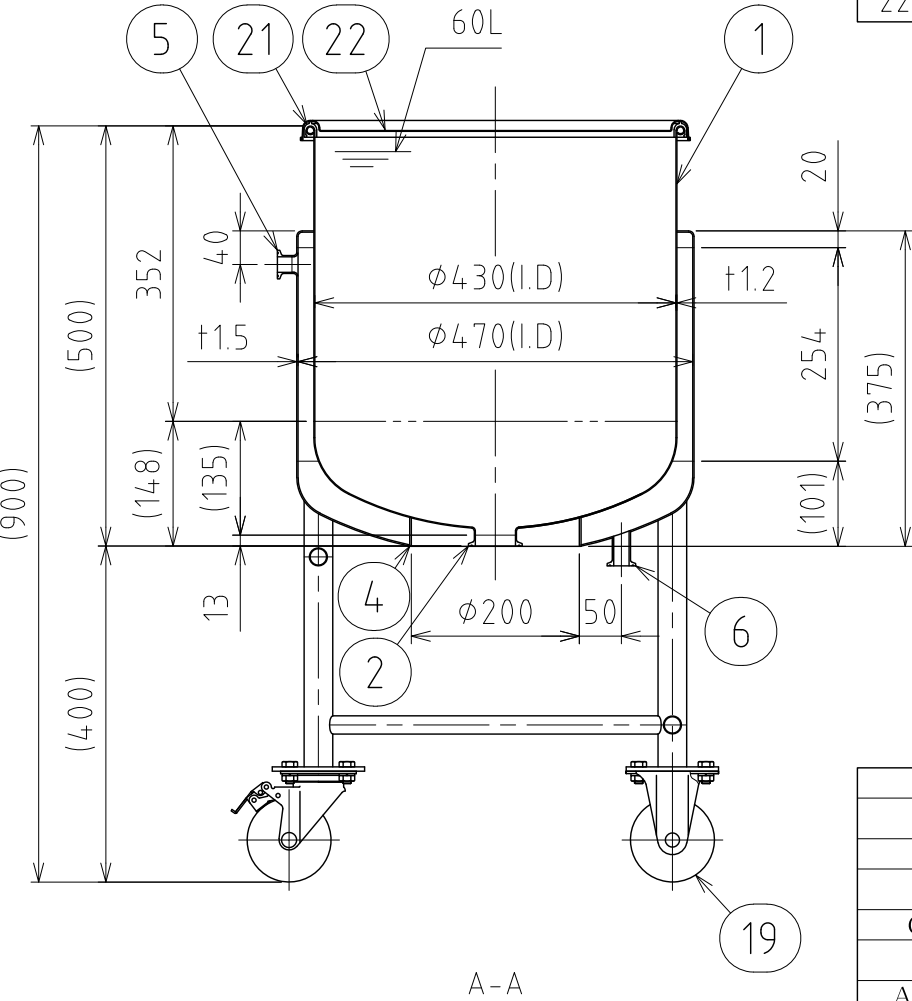
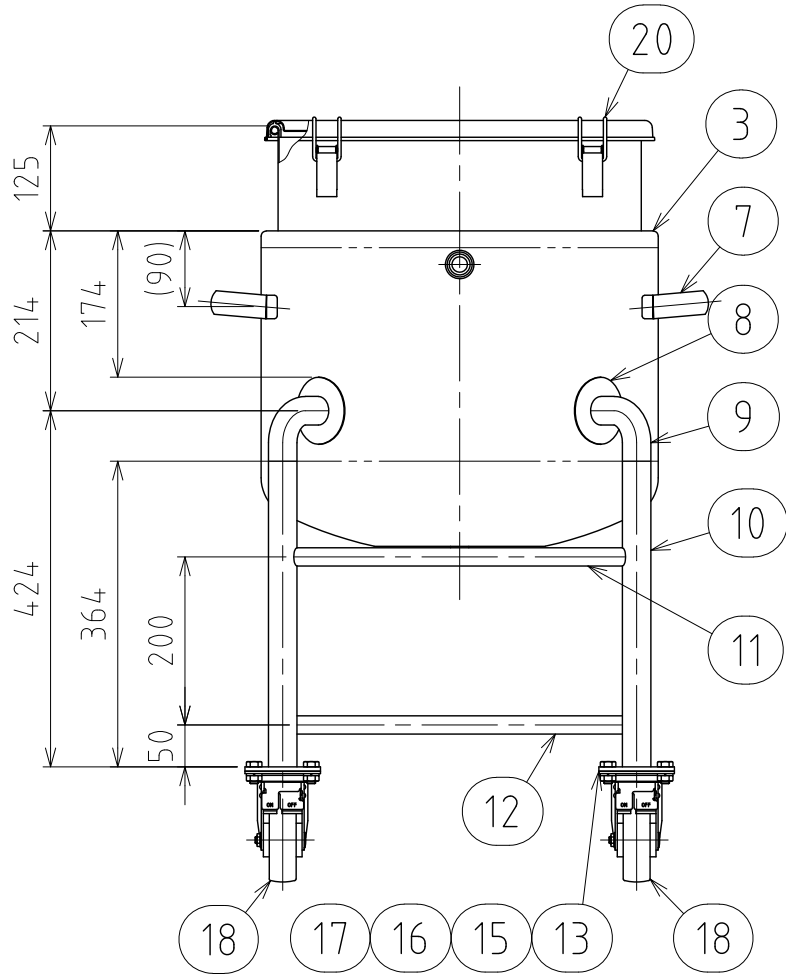


No.	PART NAME	STANDARD/SIZE	MATERIAL	QTY	NOTE
1	容器本体	鏡板：R388.9×R74.3	SUS304	1	鏡板：4-005046
2	ヘルール(A)	ISO 2S φ47.8(I.D)	SUS304	1	4-005007
3	ジャケット	鏡板：R470×R47	SUS304	1	鏡板：4-005047
4	閉鎖リング	φ200(I.D) t2	SUS304	1	
5	ヘルール(B)	ISO 15A φ18.4(I.D)L17.3	SUS316L	1	4-005204
6	ヘルール(C)	ISO 15A φ18.4(I.D)L42	SUS316L	1	
7	取っ手	L	SUS304	2	
8	アテ板	φ80×t1.5	SUS304	4	
9	ネック付エルボ	φ34×t2×H77	SUS304	4	
10	パイプ脚	φ34×t2×L364	SUS304	4	
11	補強パイプ(A) 上段	φ21.7×t1×L396	SUS304	1	
12	補強パイプ(B) 下段	φ21.7×t1×L396	SUS304	3	
13	キャスター取付座(A)		SUS304	2	4-005008
14	キャスター取付座(B)		SUS304	2	4-005009
15	六角ボルト	M10×L20	SUS304	16	
16	六角ナット	M10	SUS304	16	
17	スプリングワッシャ	M10用	SUS304	16	
18	キャスター(A)ストッパー付	315S-UB-100/ハンマー	SUS/鋼材車	2	
19	キャスター(B)	320SR-UB-100/ハンマー	SUS/鋼材車	2	
20	キャッチクリップ		SUS304	4	
21	ガスケット	MPA-43	シリコンゴム	1	
22	密閉蓋	M-43 (t1)	SUS304	1	



注記
 容量：容器本体 60L
 ジャケット 約12.8L(上部ヘルールまで)
 仕上げ：内外面#320バフ研磨
 取っ手・キャッチクリップの取付は、スポット溶接
 二点鎖線は、周溶接位置

ジャケット内は加減圧不可の為、流量に注意
 内圧がかかると変形の原因になります。
 ※参考流量：約3.5L/min以下(15Aヘルールの場合)
 使用重量は、製品を含み 326kg以下

DESIGN	DATE
-	2016/03/31
DRAWN	DATE
-	-
CHECKED	DATE
-	-
APPROVED	DATE
-	-

MARK	DATE	REV	APPROVED
板金溶接組立の寸法許容差は±1%又は5mmの大きい値			
NAME	ジャケット型脚付鏡板容器 DTJ-CTH-43		
DWG NO.	3-040915-0		
SCALE	1:9	CUSTOMER	規格図
SANKO ASTEC INC.			