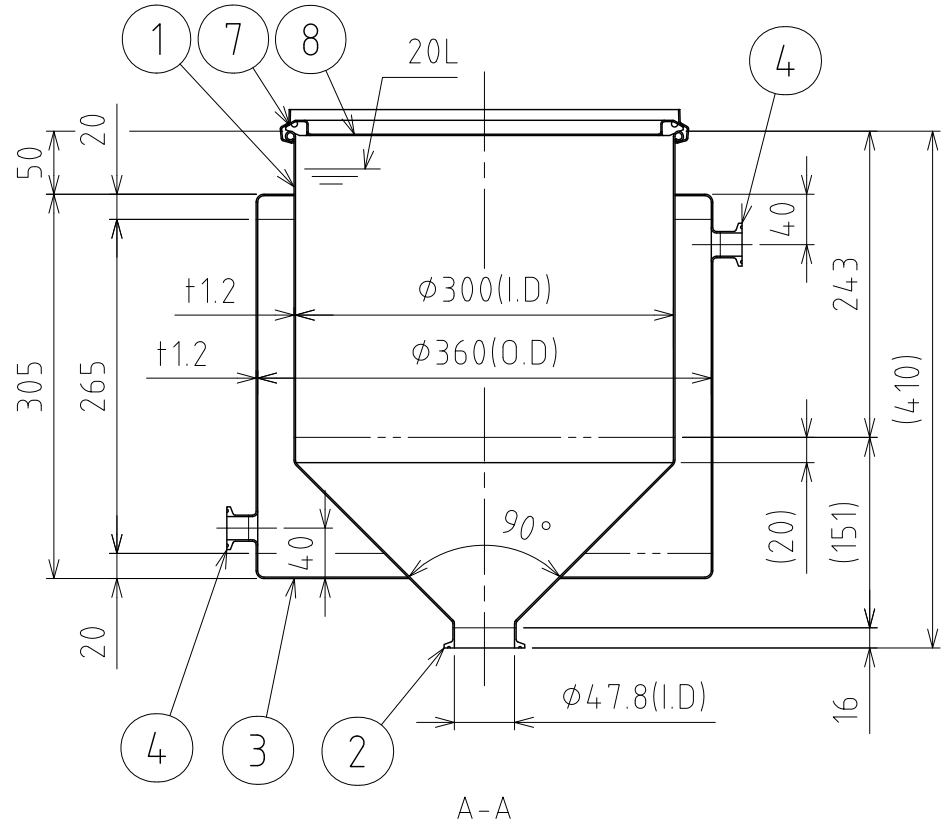
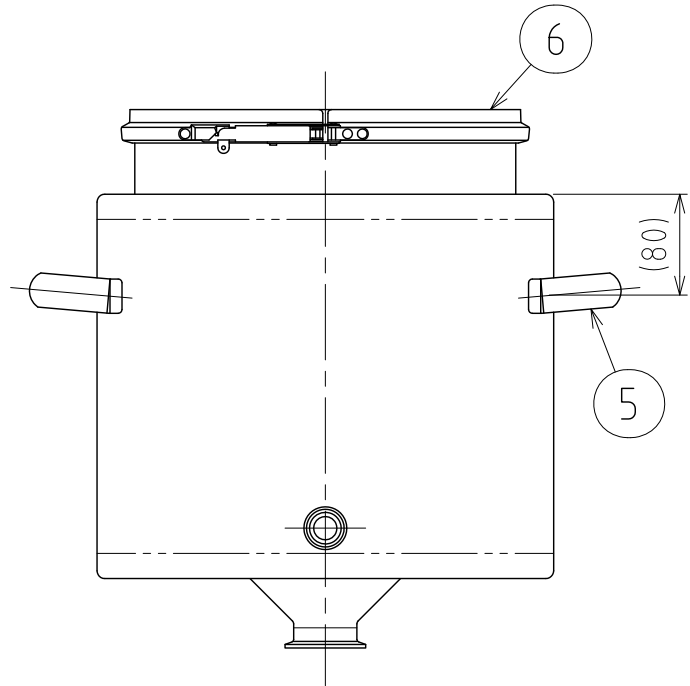
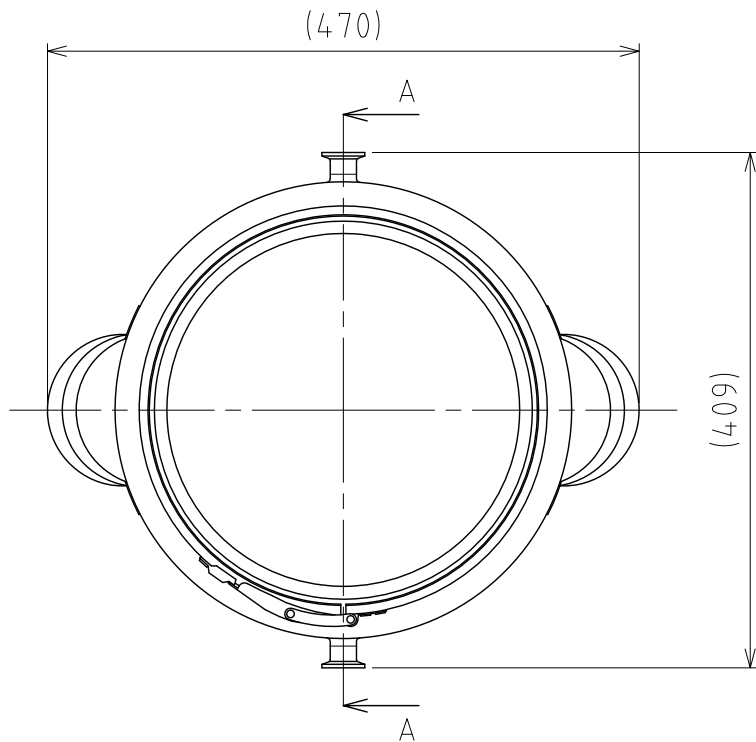


File # 040113-0

No.	PART NAME	STANDARD/SIZE	MATERIAL	QTY	NOTE
1	容器本体		SUS304	1	
2	ヘルール(A)	ISO 2S $\phi$ 47.8(I.D)	SUS304	1	4-005033
3	ジャケット		SUS304	1	
4	ヘルール(B)	ISO 15A $\phi$ 18.4(I.D)L17.3	SUS316L	2	4-005203
5	取っ手	M	SUS304	2	
6	レバーバンド	B-30	SUS304	1	
7	ガスケット	LP-30	シリコンゴム	1	
8	密閉蓋	L-30 (t1)	SUS304	1	



注記  
 容量：容器本体 20L  
 ジャケット 約11.6L(上部ヘルールまで)  
 仕上げ：内外面#320バフ研磨  
 取っ手の取付は、スポット溶接  
 二点鎖線は周溶接位置

ジャケット内は加減圧不可の為、流量に注意  
 内圧がかかると変形の原因になります。  
 ※参考流量：約3.5L/min以下(15Aヘルールの場合)

MARK	DATE	REV	APPROVED
板金溶接組立の寸法許容差は±1%又は5mmの大きい値			
NAME	ジャケット型ホッパー容器(ヘルール接続型) HTFJ-CTL-30		
DWG NO.	3-040113-0		
SCALE	1:6	CUSTOMER	規格図
<b>SANKO ASTEC INC.</b>			

DESIGN	DATE
-	2016/03/31
DRAWN	DATE
-	-
CHECKED	DATE
-	-
APPROVED	DATE
-	-