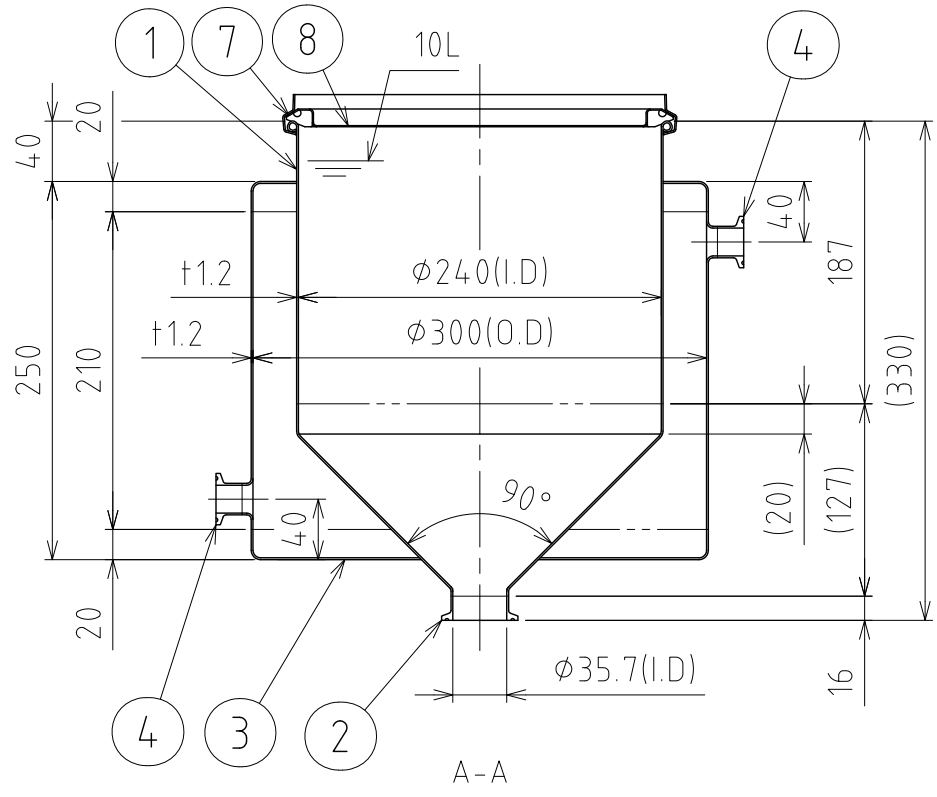
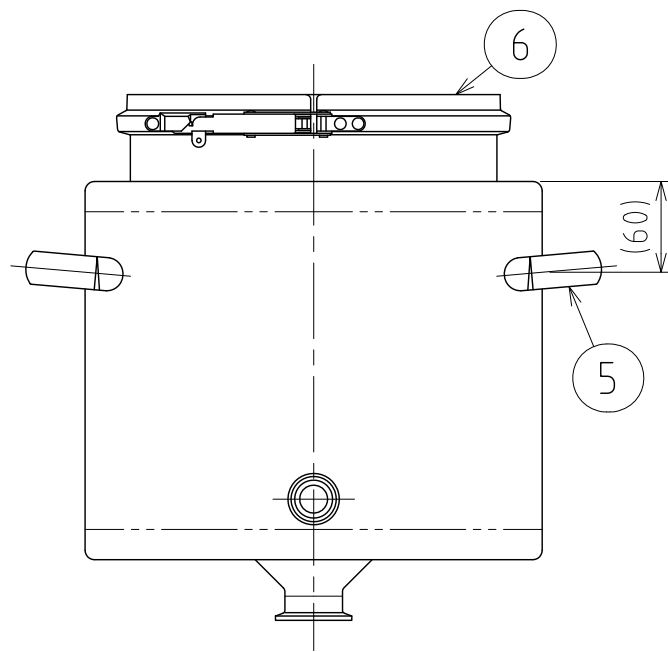
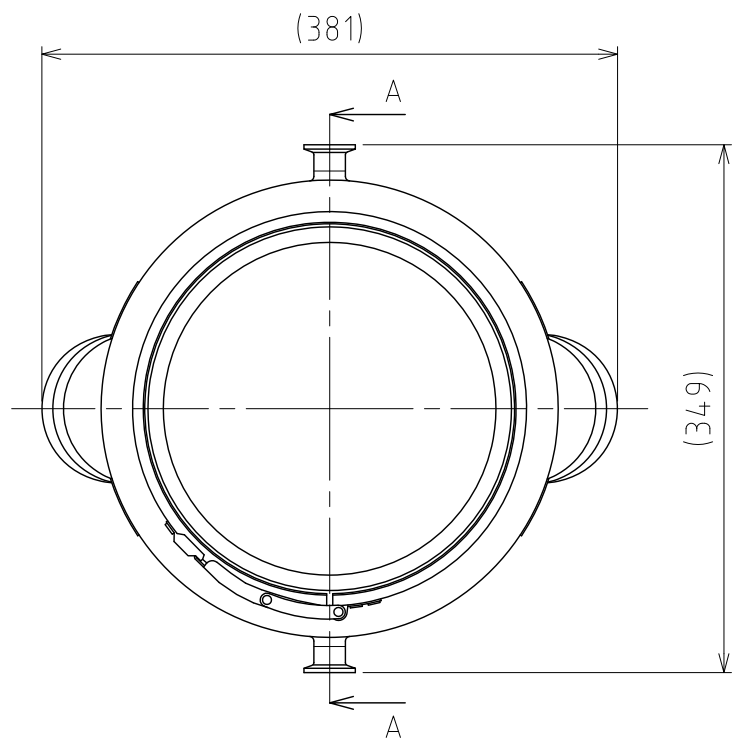


File # 040111-0



No.	PART NAME	STANDARD/SIZE	MATERIAL	QTY	NOTE
1	容器本体		SUS304	1	
2	ヘルール (A)	ISO 1.5S φ35.7(I.D)	SUS304	1	4-005202
3	ジャケット		SUS304	1	
4	ヘルール (B)	ISO 15A φ18.4(I.D)L17.3	SUS316L	2	4-005203
5	取っ手	S	SUS304	2	
6	レバーバンド	B-24	SUS304	1	
7	ガスケット	LP-24	シリコンゴム	1	
8	密閉蓋	L-24 (+0.8)	SUS304	1	

注記
 容量：容器本体 10L
 ジャケット 約7.4L(上部ヘルールまで)
 仕上げ：内外面#320バフ研磨
 取っ手の取付は、スポット溶接
 二点鎖線は周溶接位置

ジャケット内は加減圧不可の為、流量に注意
 内圧がかかると変形の原因になります。
 ※参考流量：約3.5L/min以下(15Aヘルールの場合)

MARK	DATE	REV	APPROVED
板金溶接組立の寸法許容差は±1%又は5mmの大きい値			
DESIGN	DATE	NAME	ジャケット型ホッパー容器(ヘルール接続型) HTFJ-CTL-24
-	2016/03/31	DWG NO.	
DRAWN	DATE	SCALE	3-040111-0
-	-	1:5	CUSTOMER 規格図
CHECKED	DATE	SANKO ASTEC INC.	
-	-		
APPROVED	DATE		
-	-		