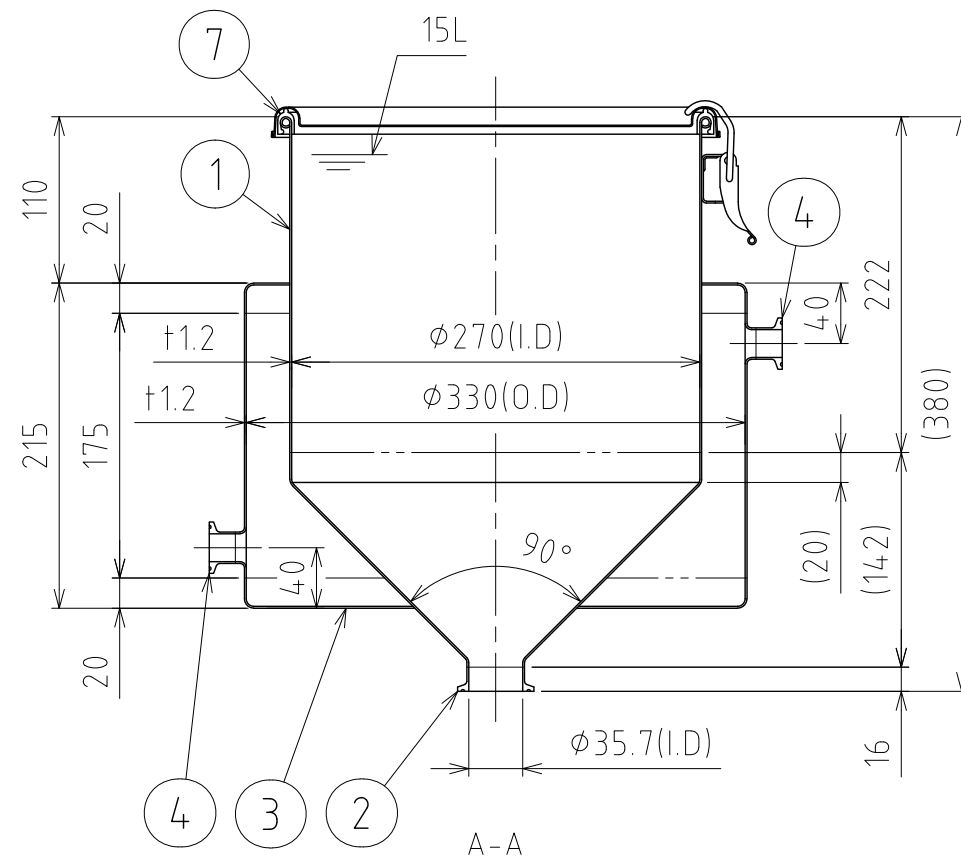
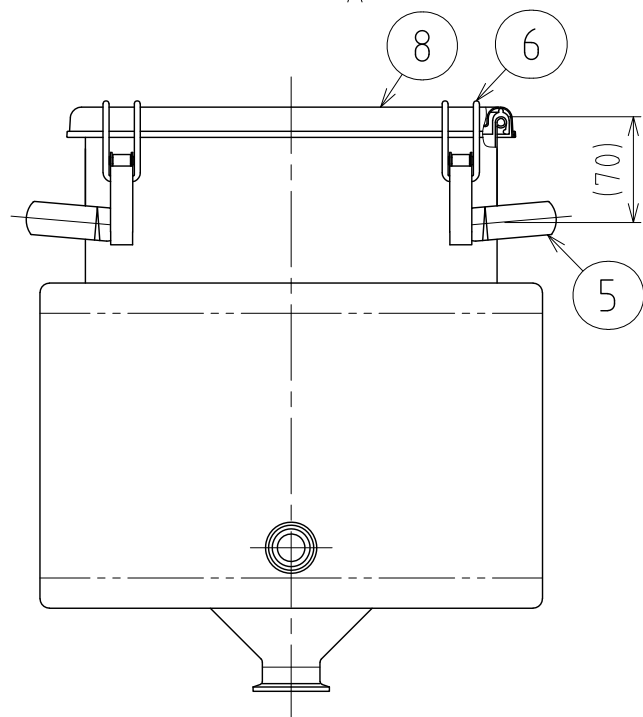
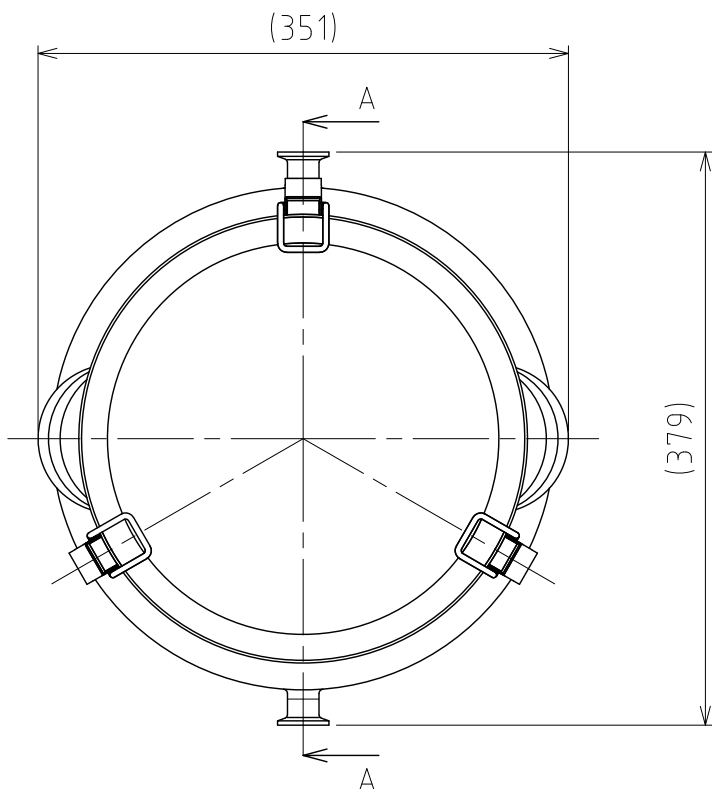


File # 040109-0



No.	PART NAME	STANDARD/SIZE	MATERIAL	QTY	NOTE
1	容器本体		SUS304	1	
2	ヘルール (A)	ISO 1.5S φ35.7(I.D)	SUS304	1	4-005202
3	ジャケット		SUS304	1	
4	ヘルール (B)	ISO 15A φ18.4(I.D)L17.3	SUS316L	2	4-005203
5	取っ手	S	SUS304	2	
6	キャッチクリップ		SUS304	3	
7	ガスケット	MPA-27	シリコンゴム	1	
8	密閉蓋	M-27 (+0.8)	SUS304	1	

注記

容量：容器本体 15L

ジャケット 約7.4L(上部ヘルールまで)

仕上げ：内外面#320バフ研磨

取っ手・キャッチクリップの取付は、スポット溶接
二点鎖線は周溶接位置

ジャケット内は加減圧不可の為、流量に注意
内圧がかかると変形の原因になります。

※参考流量：約3.5L/min以下(15Aヘルールの場合)

MARK	DATE	REV	APPROVED
板金溶接組立の寸法許容差は±1%又は5mmの大きい値			
NAME	ジャケット型ホッパー容器(ヘルール接続型) HTFJ-CTH-27		
DWG NO.	3-040109-0		
SCALE	1:5	CUSTOMER	規格図
SANKO ASTEC INC.			

DESIGN	DATE
-	2016/03/31
DRAWN	DATE
-	-
CHECKED	DATE
-	-
APPROVED	DATE
-	-