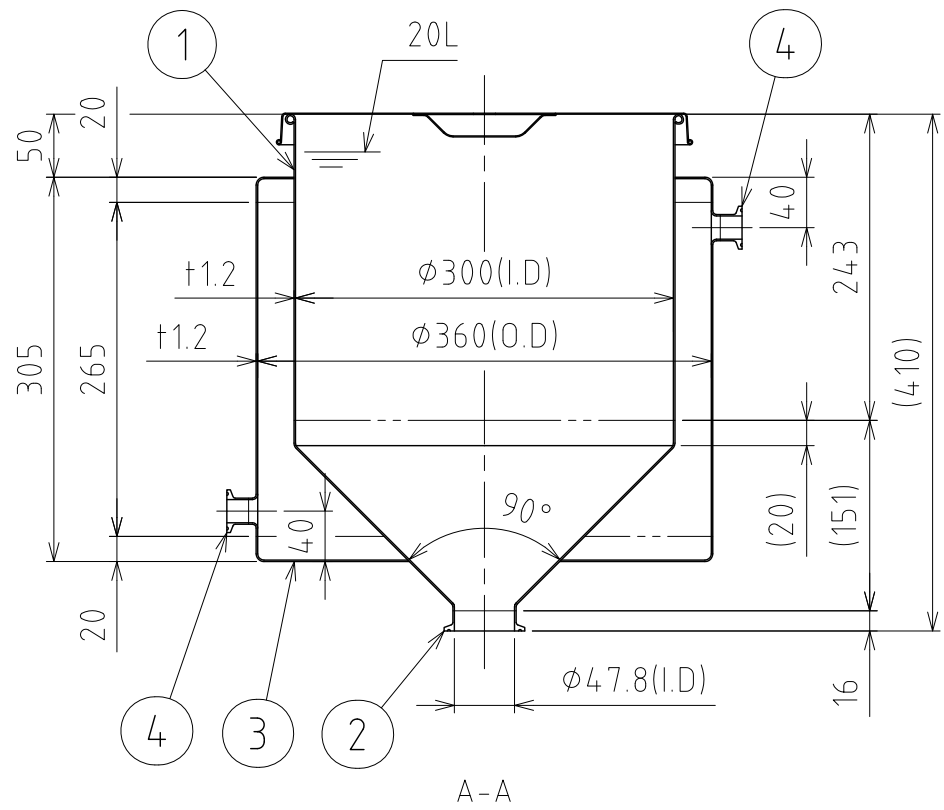
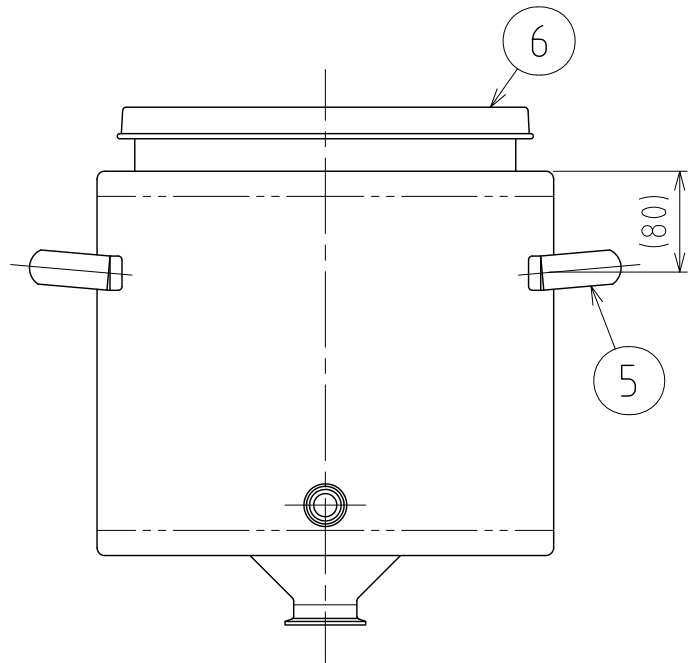
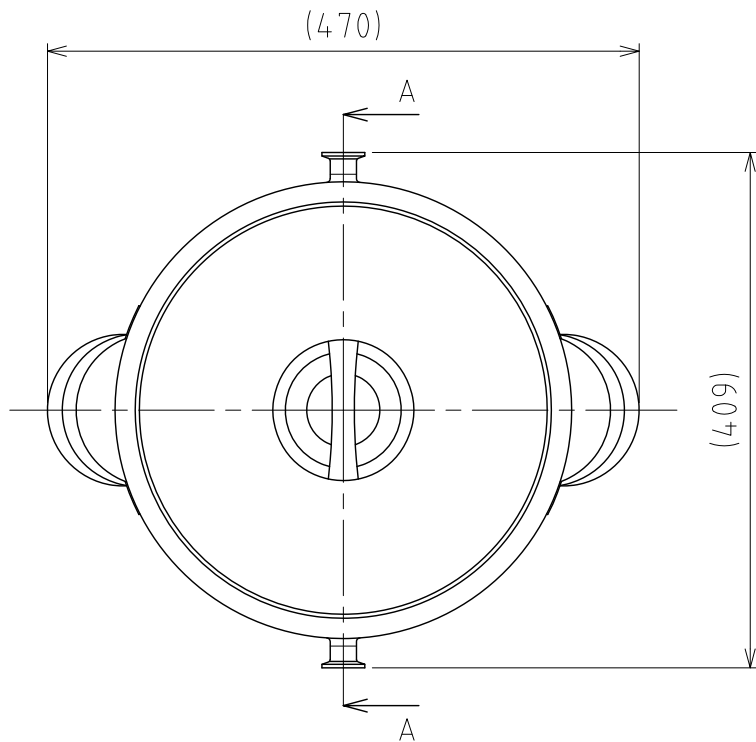


File # 04.0105-0

No.	PART NAME	STANDARD/SIZE	MATERIAL	QTY	NOTE
1	容器本体		SUS304	1	
2	ヘルール(A)	ISO 2S ϕ 47.8(I.D)	SUS304	1	4-005033
3	ジャケット		SUS304	1	
4	ヘルール(B)	ISO 15A ϕ 18.4(I.D)L17.3	SUS316L	2	4-005203
5	取っ手	M	SUS304	2	
6	ストック蓋	S-30(+0.8)	SUS304	1	



注記
 容量：容器本体 20L
 ジャケット 約11.6L(上部ヘルールまで)
 仕上げ：内外面#320バフ研磨
 取っ手の取付は、スポット溶接
 二点鎖線は周溶接位置

ジャケット内は加減圧不可の為、流量に注意
 内圧がかかると変形の原因になります。
 ※参考流量：約3.5L/min以下(15Aヘルールの場合)

MARK	DATE	REV	APPROVED
板金溶接組立の寸法許容差は \pm 1%又は5mmの大きい値			
DESIGN	DATE	NAME	ジャケット型ホッパー容器(ヘルール接続型) HTFJ-ST-30
-	2016/03/31	DWG NO.	
DRAWN	DATE	SCALE	1:6
-	-	CUSTOMER	規格図
CHECKED	DATE	SANKO ASTEC INC.	
-	-		
APPROVED	DATE		
-	-		