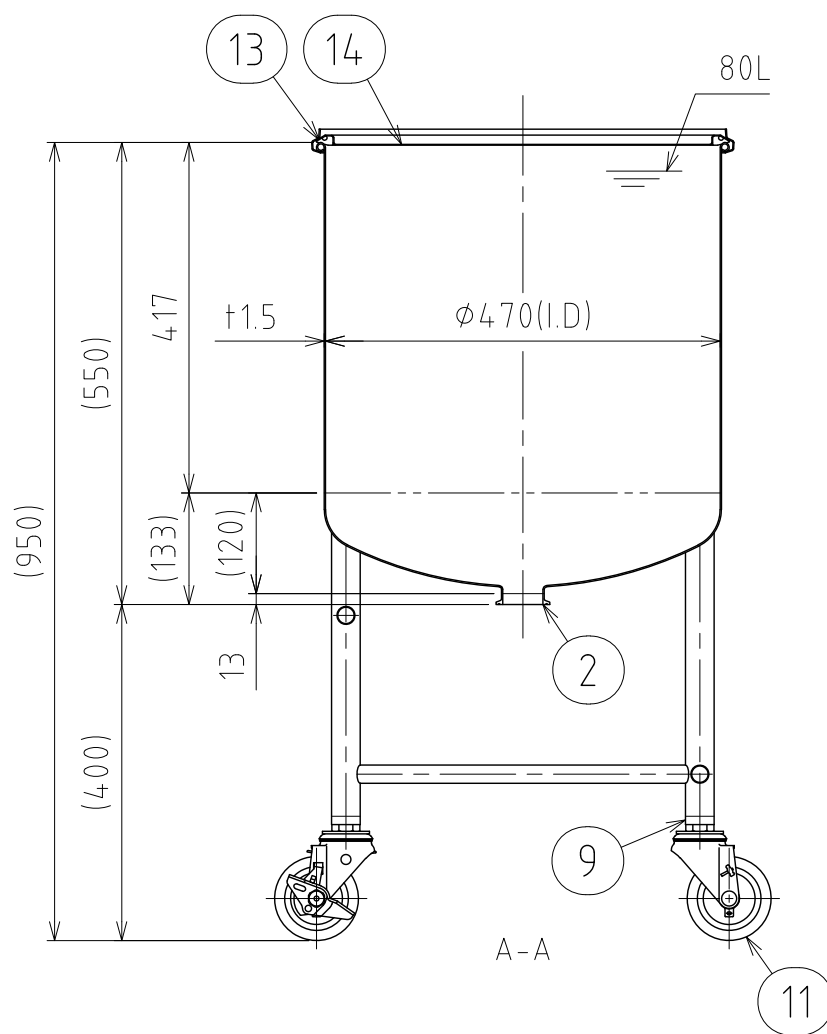
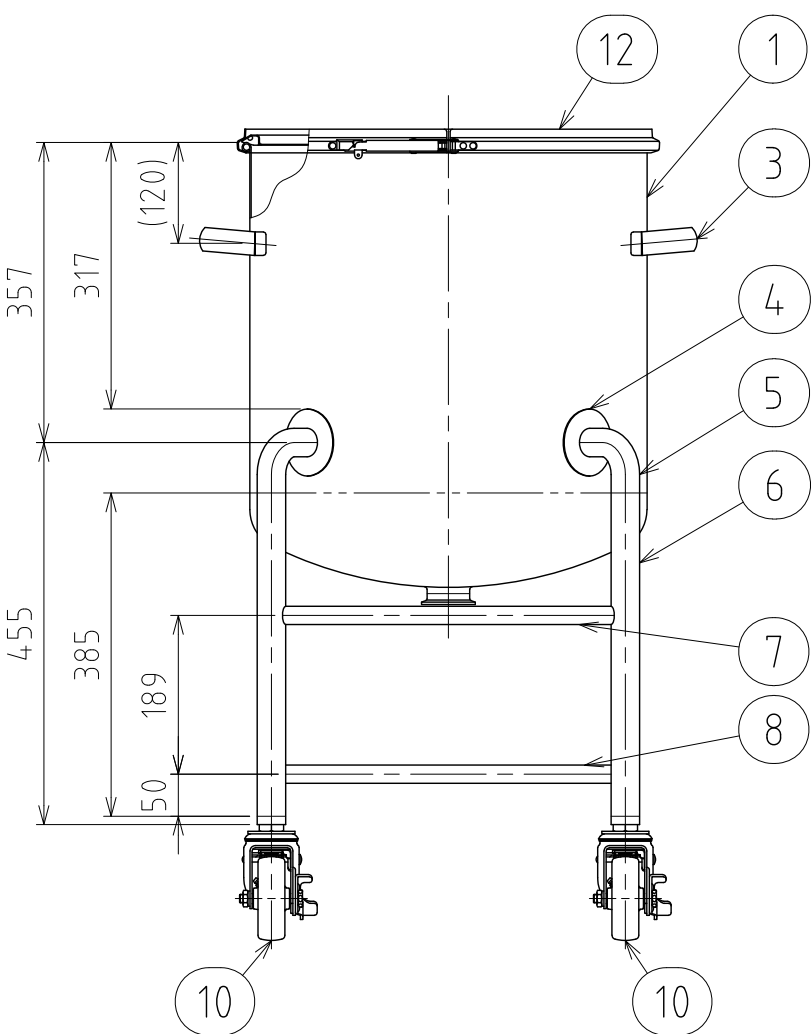
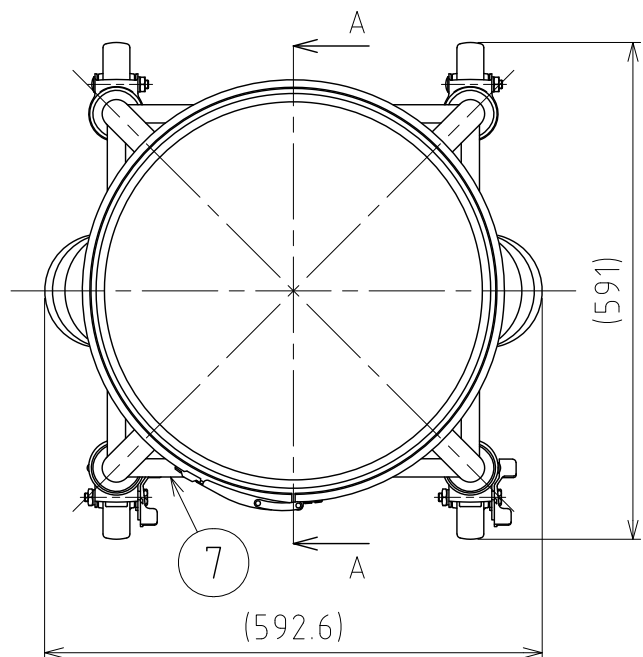


File # 033128-0



No.	PART NAME	STANDARD/SIZE	MATERIAL	QTY	NOTE
1	容器本体	鏡板：R470×R47	SUS304	1	鏡板：4-005047
2	ヘルール	ISO 2S φ47.8(I.D)	SUS304	1	4-005019
3	取っ手	L	SUS304	2	
4	アテ板	φ80×t1.5	SUS304	4	
5	ネック付エルボ	φ34×t2×H77	SUS304	4	
6	パイプ脚	φ34×t2×L385	SUS304	4	
7	補強パイプ(A) 上段	φ21.7×t1×L396	SUS304	1	
8	補強パイプ(B) 下段	φ21.7×t1×L396	SUS304	3	
9	キャスター取付座		SUS304	4	4-006564
10	キャスター(A)ストッパー付	313SA-UB-100/ハンマー	SUS/カワチ車	2	
11	キャスター(B)	320SA-UB-100/ハンマー	SUS/カワチ車	2	
12	レバーバンド	B-47	SUS304	1	
13	ガスケット	LP-47	シリコンゴム	1	
14	密閉蓋	L-47 (t1)	SUS304	1	

注記
 容量：80L
 仕上げ：内外面# 320バフ研磨
 取っ手の取付は、スポット溶接
 ニ点鎖線は、周溶接位置
 使用重量は、製品を含み 326kg以下

DESIGN	DATE
-	2024/01/31
DRAWN	DATE
-	-
CHECKED	DATE
-	-
APPROVED	DATE
-	-

MARK	DATE	REV	APPROVED
板金溶接組立の寸法許容差は±1%又は5mmの大きい値			
NAME	脚付鏡板容器 / 4本脚 / ねじ込み旋回式キャスター DTA-CTL-47		
DWG NO.	3-033128-0		
SCALE	1:9	CUSTOMER	規格図

SANKO ASTEC INC.