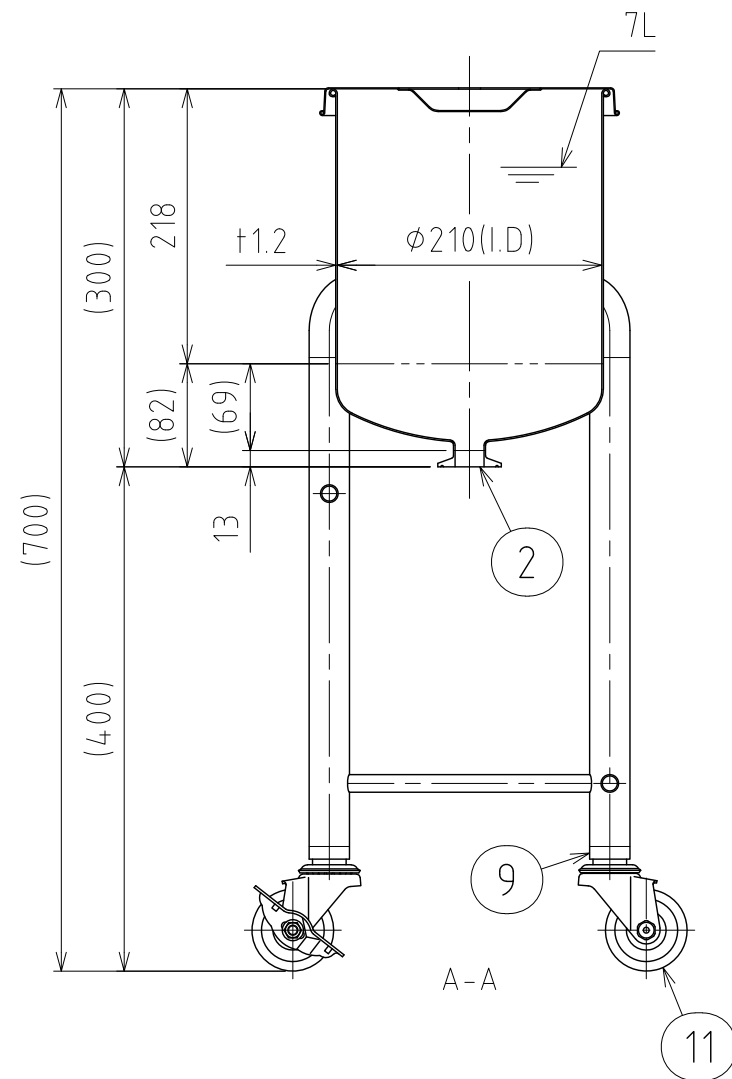
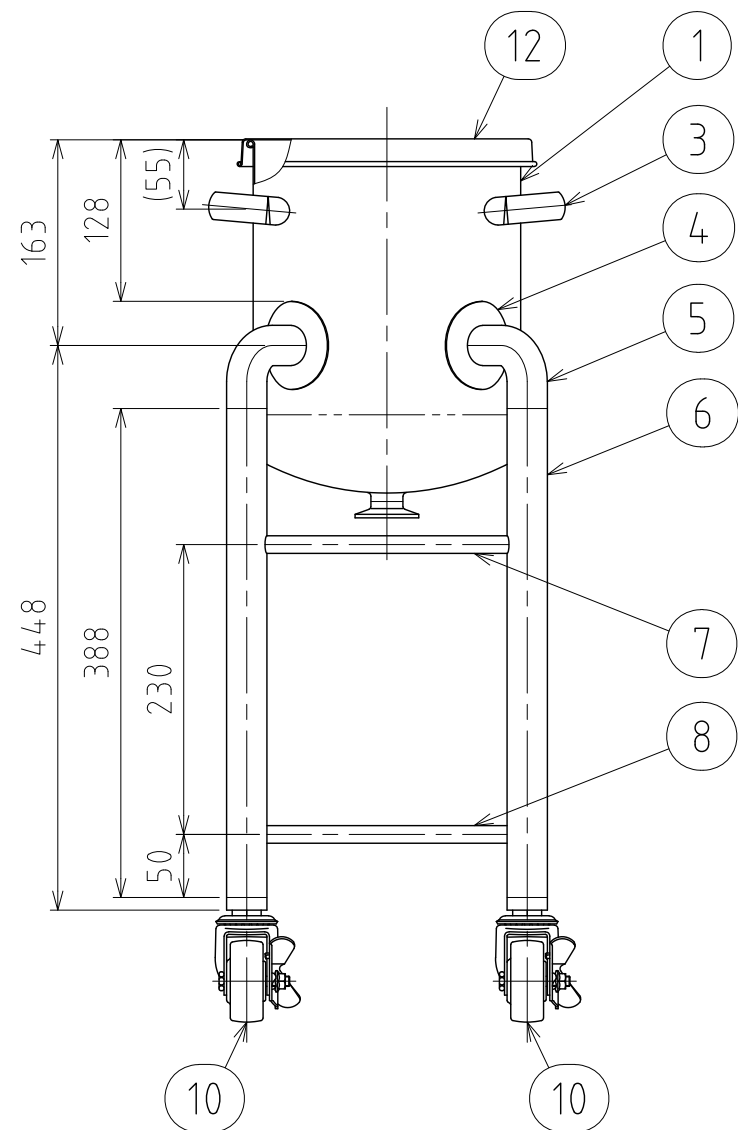
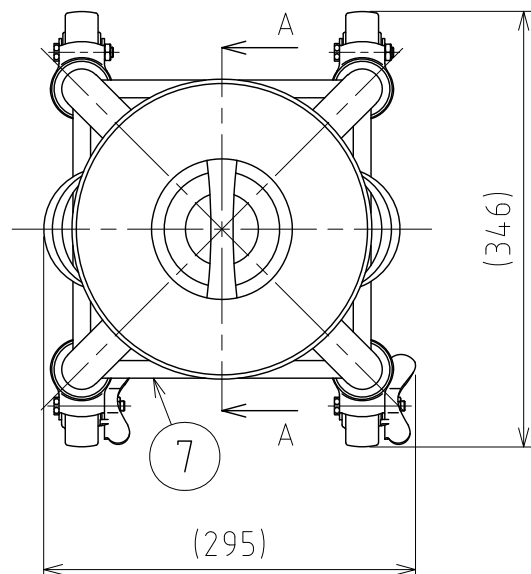


File # 033101-0



No.	PART NAME	STANDARD/SIZE	MATERIAL	QTY	NOTE
1	容器本体	鏡板：R210×R21	SUS304	1	鏡板：4-005039
2	ヘルール	ISO 1S $\phi 23$ (I.D)	SUS304	1	4-005052
3	取っ手	S	SUS304	2	
4	アテ板	$\phi 70 \times t1.2$	SUS304	4	
5	ネック付エルボ	$\phi 32 \times t2 \times H66$	SUS304	4	
6	パイプ脚	$\phi 32 \times t1.5 \times L388$	SUS304	4	
7	補強パイプ(A) 上段	$\phi 14 \times t1 \times L194$	SUS304	1	
8	補強パイプ(B) 下段	$\phi 14 \times t1 \times L194$	SUS304	3	
9	キャスター取付座		SUS304	4	4-005020
10	キャスター(A)ストッパー付	315SA-UB-65/ハンマー	SUS/カワチ車	2	
11	キャスター(B)	320SA-UB-65/ハンマー	SUS/カワチ車	2	
12	ストック蓋	S-21 (t0.8)	SUS304	1	

注記
 容量：7L
 仕上げ：内外面# 320バフ研磨
 取っ手の取付は、スポット溶接
 ニ点鎖線は、周溶接位置
 使用重量は、製品を含み 225kg以下

DESIGN	DATE	MARK	DATE	REV	APPROVED
-	2024/01/31	板金溶接組立の寸法許容差は±1%又は5mmの大きい値			
DRAWN	DATE	NAME	脚付鏡板容器 / 4本脚 / ねじ込み旋回式キャスター DTA-ST-21		
-	-	DWG NO.	3-033101-0		
CHECKED	DATE	SCALE	1:6	CUSTOMER	規格図
-	-	SANKO ASTEC INC.			
APPROVED	DATE				
-	-				