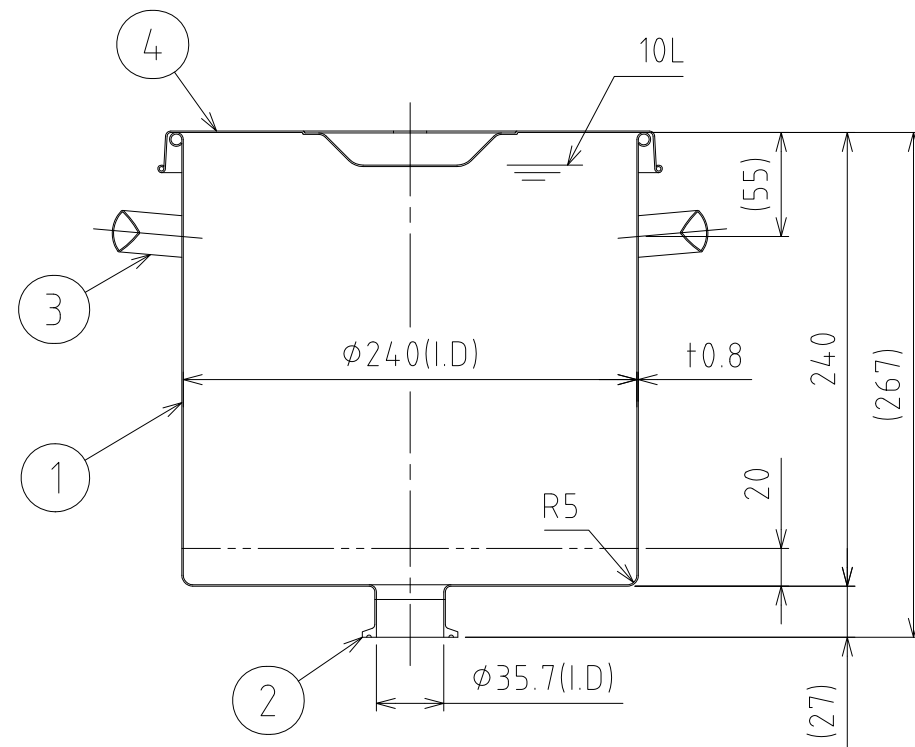
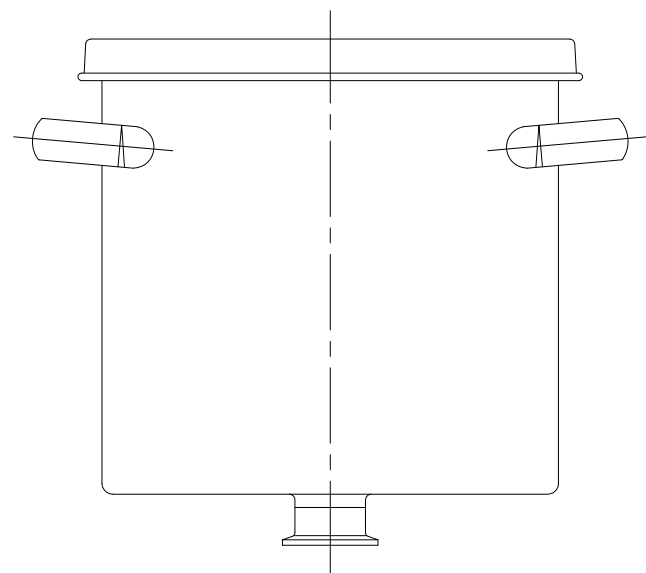
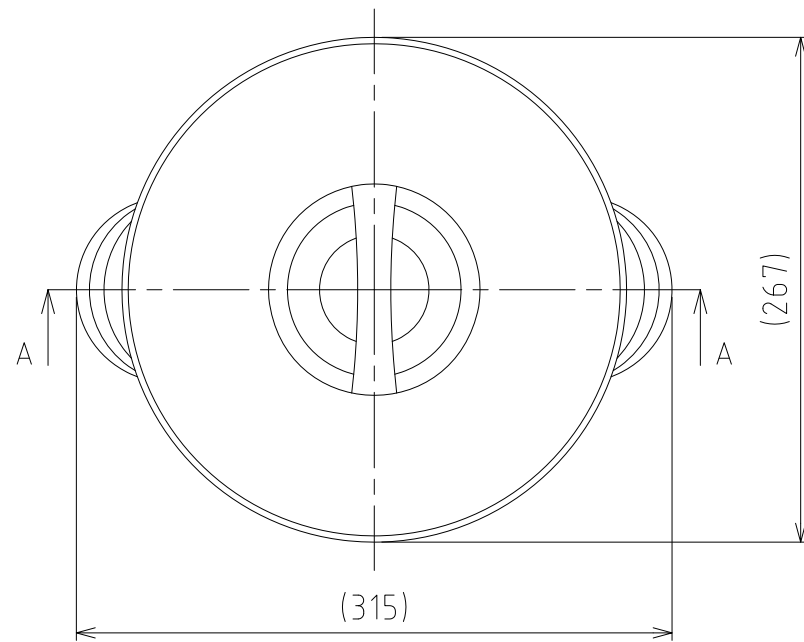


File # 032703-0

| No. | PART NAME | STANDARD/SIZE | MATERIAL | QTY | NOTE |
|-----|-----------|---------------------------|----------|-----|----------|
| 1 | 容器本体 | | SUS304 | 1 | |
| 2 | ヘルール | ISO 1.5S ϕ 35.7(I.D) | SUS304 | 1 | 4-005056 |
| 3 | 取っ手 | S | SUS304 | 2 | |
| 4 | ストック蓋 | S-24 (+0.8) | SUS304 | 1 | |



A-A

注記
 容量：10L
 仕上げ：内外面 # 320バフ研磨
 取っ手の取付は、スポット溶接
 二点鎖線は、周溶接位置

| DESIGN | DATE |
|----------|------------|
| - | 2020/03/31 |
| DRAWN | DATE |
| - | - |
| CHECKED | DATE |
| - | - |
| APPROVED | DATE |
| - | - |

| MARK | DATE | REV | APPROVED |
|----------------------------|-------------------------------|-----|----------|
| 板金溶接組立の寸法許容差は±1%又は5mmの大きい値 | | | |
| NAME | フラット容器 (ヘルール接続型) FTF-ST-24 | | |
| DWG NO. | 3-032703-0 | | |
| SCALE | 1:4 | | |
| SANKO ASTEC INC. | | | |