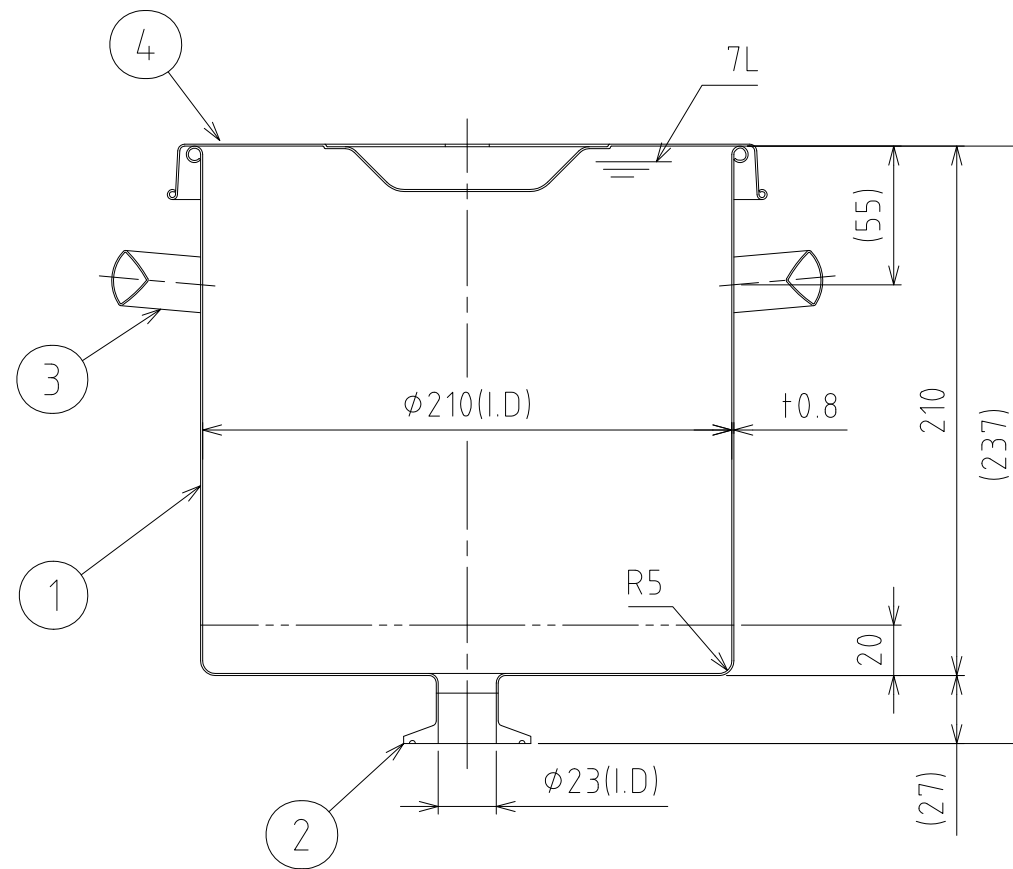
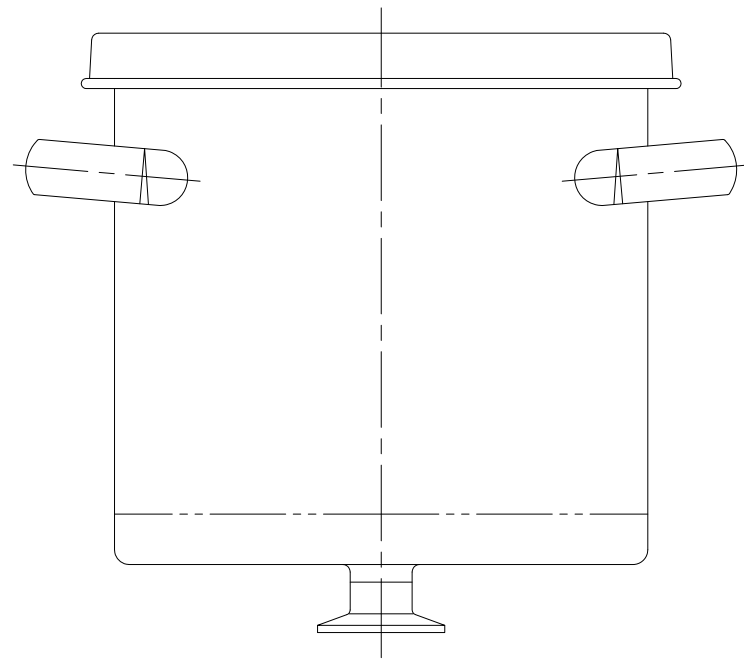
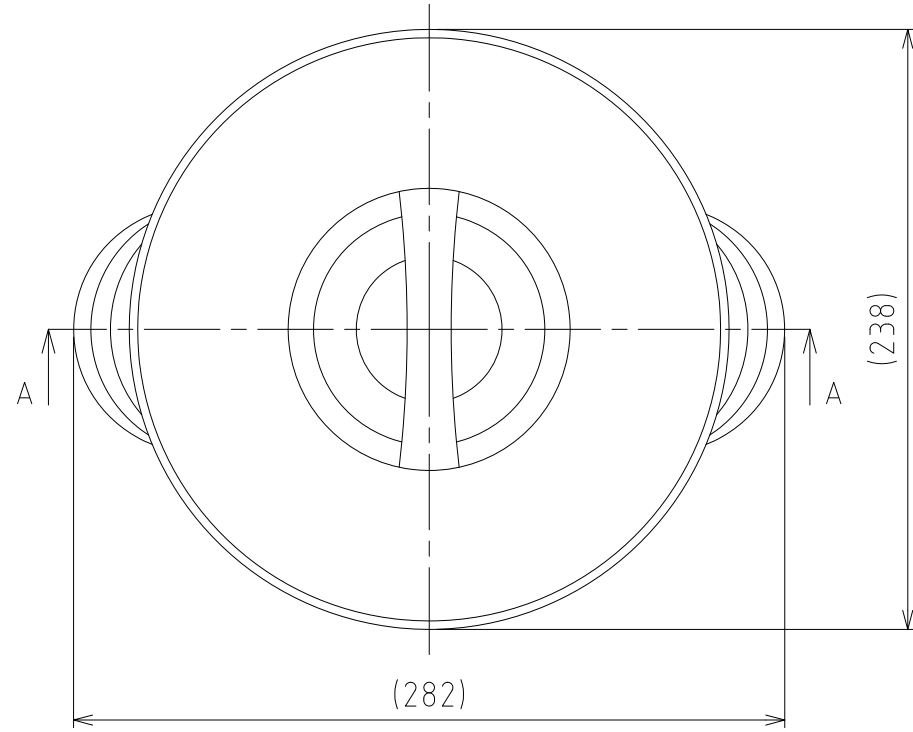


File # 032702-0

| No. | PART NAME | STANDARD/SIZE | MATERIAL | QTY | NOTE |
|-----|-----------|-----------------------------|----------|-----|------|
| 1 | 容器本体 | | SUS304 | 1 | |
| 2 | ヘルール | ISO 1S ϕ 23(I.D) L20.5 | SUS304 | 1 | |
| 3 | 取っ手 | S | SUS304 | 2 | |
| 4 | ストック蓋 | S-21 (+0.8) | SUS304 | 1 | |



A-A

注記
 容量：7L
 仕上げ：内外面# 320バフ研磨
 取っ手の取付は、スポット溶接
 二点鎖線は、周溶接位置

| | |
|----------|------------|
| DESIGN | DATE |
| - | 2020/03/31 |
| DRAWN | DATE |
| - | - |
| CHECKED | DATE |
| - | - |
| APPROVED | DATE |
| - | - |

| MARK | DATE | REV | APPROVED |
|----------------------------------|--------------------------------|-----|----------|
| 板金溶接組立の寸法許容差は \pm 1%又は5mmの大きい値 | | | |
| NAME | フラット容器 (ヘルール 接続型) FTF-ST-21 | | |
| DWG NO. | 3-032702-0 | | |
| SCALE | 1:3 | | |
| SANKO ASTEC INC. | | | |