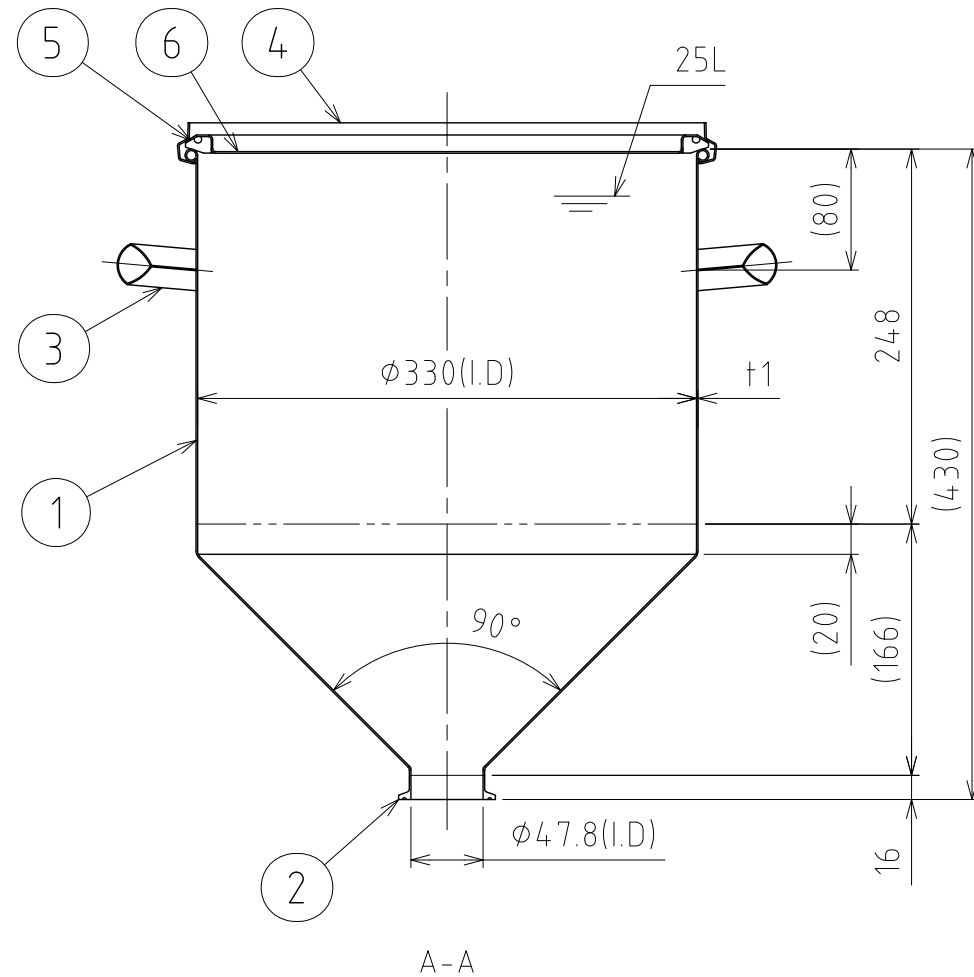
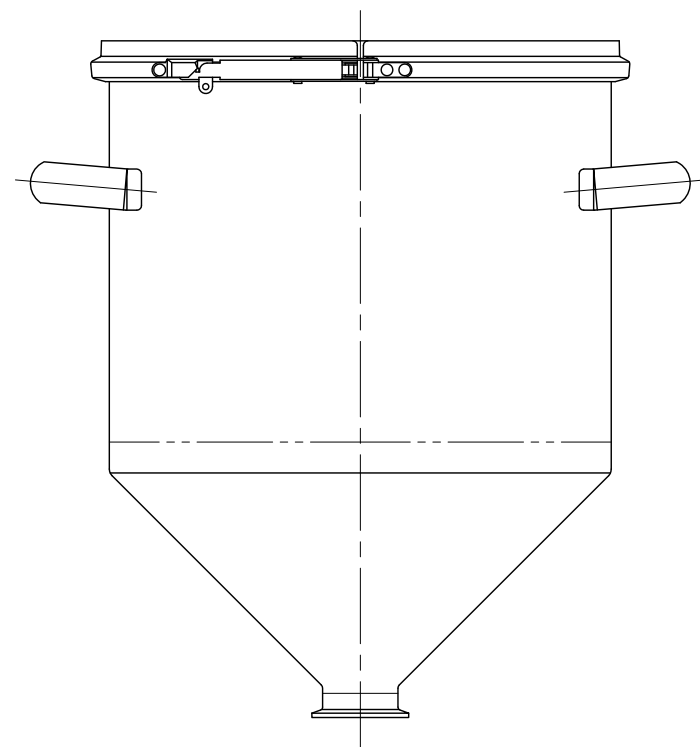
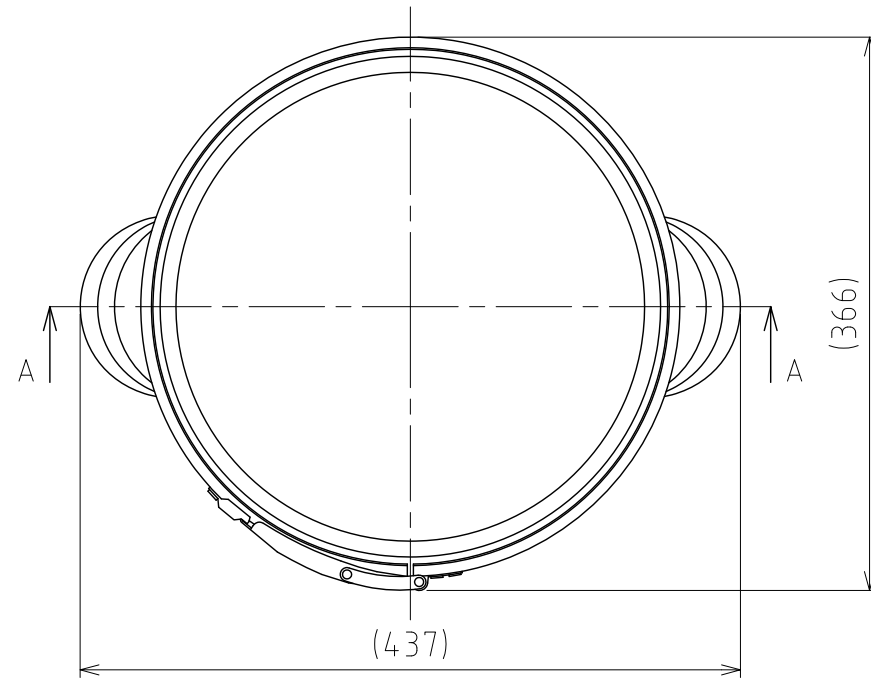


File # 030918-0

No.	PART NAME	STANDARD/SIZE	MATERIAL	QTY	NOTE
1	容器本体		SUS304	1	
2	ヘルール	ISO 2S ϕ 47.8(I.D)	SUS304	1	4-005058
3	取っ手	M	SUS304	2	
4	レバーバンド	B-33	SUS304	1	
5	ガスケット	LP-33	シリコンゴム	1	
6	密閉蓋	L-33 (t1)	SUS304	1	



注記
 容量：25L
 仕上げ：内外面 # 320バフ研磨
 取っ手の取付は、スポット溶接
 二点鎖線は、周溶接位置

MARK	DATE	REV	APPROVED
板金溶接組立の寸法許容差は±1%又は5mmの大きい値			
NAME	ホッパー容器（ヘルール接続型） HTF-CTL-33		
DWG NO.	3-030918-0		
SCALE	1:5	CUSTOMER	規格図
SANKO ASTEC INC.			

DESIGN	DATE
-	2016/03/31
DRAWN	DATE
-	-
CHECKED	DATE
-	-
APPROVED	DATE
-	-