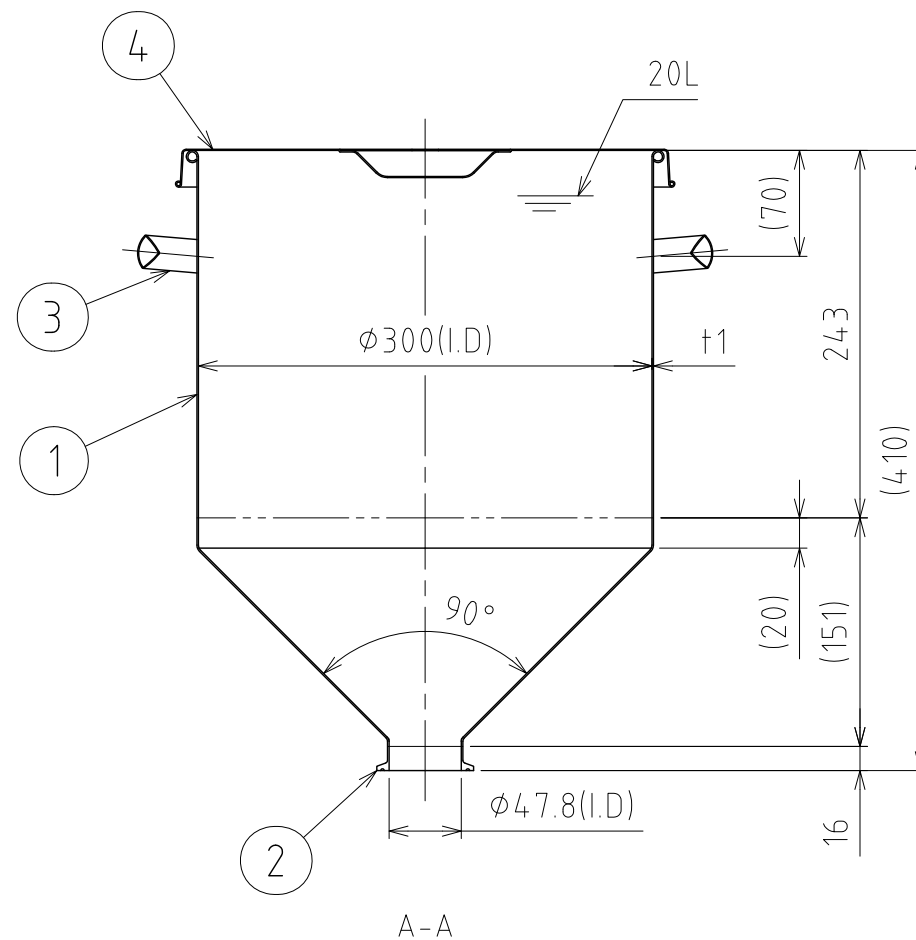
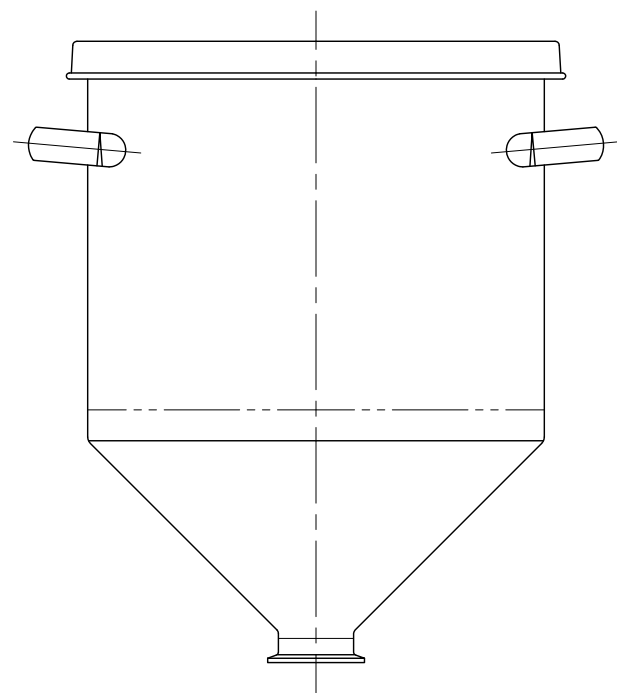
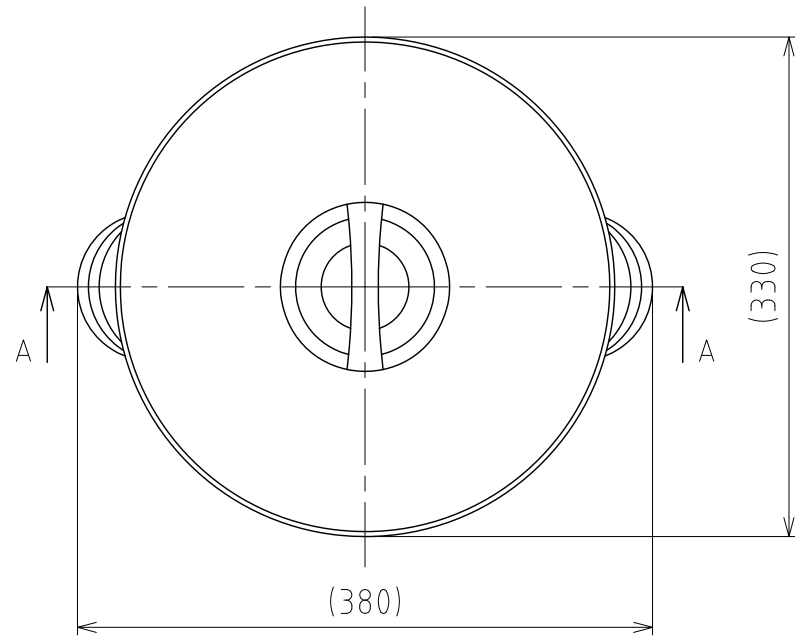


File # 030905-0

| No. | PART NAME | STANDARD/SIZE           | MATERIAL | QTY | NOTE     |
|-----|-----------|-------------------------|----------|-----|----------|
| 1   | 容器本体      |                         | SUS304   | 1   |          |
| 2   | ヘルール      | ISO 2S $\phi$ 47.8(I.D) | SUS304   | 1   | 4-005058 |
| 3   | 取っ手       | S                       | SUS304   | 2   |          |
| 4   | ストック蓋     | S-30 (+0.8)             | SUS304   | 1   |          |



注記  
 容量：20L  
 仕上げ：内外面 # 320バフ研磨  
 取っ手の取付は、スポット溶接  
 二点鎖線は、周溶接位置

| MARK                       | DATE                          | REV      | APPROVED |
|----------------------------|-------------------------------|----------|----------|
| 板金溶接組立の寸法許容差は±1%又は5mmの大きい値 |                               |          |          |
| NAME                       | ホッパー容器 (ヘルール接続型)<br>HTF-ST-30 |          |          |
| DWG NO.                    | 3-030905-0                    |          |          |
| SCALE                      | 1:5                           | CUSTOMER | 規格図      |
| <b>SANKO ASTEC INC.</b>    |                               |          |          |

|          |            |
|----------|------------|
| DESIGN   | DATE       |
| -        | 2016/03/31 |
| DRAWN    | DATE       |
| -        | -          |
| CHECKED  | DATE       |
| -        | -          |
| APPROVED | DATE       |
| -        | -          |