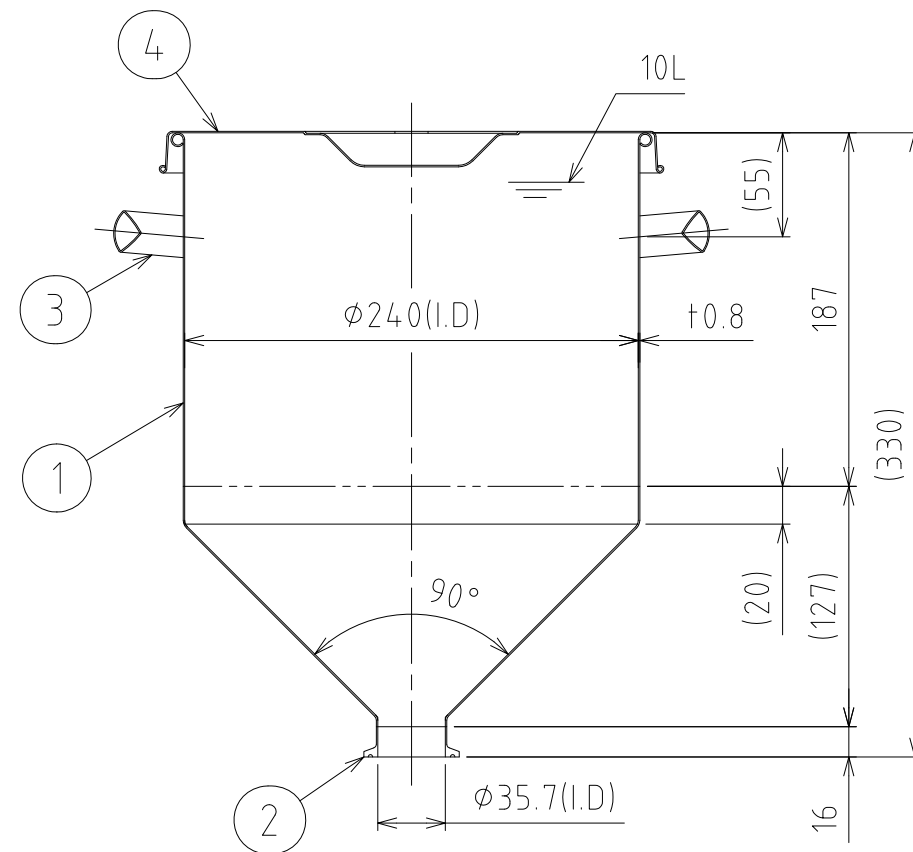
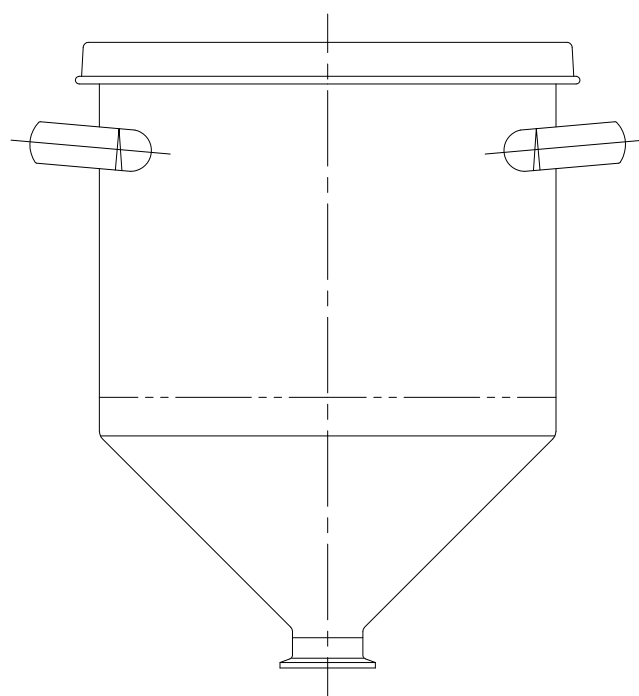
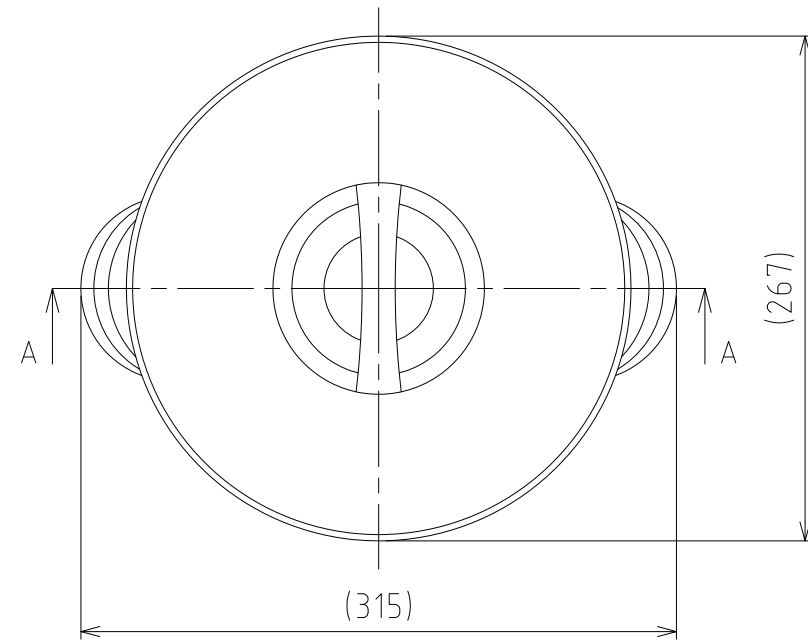


File # 030903-0

No.	PART NAME	STANDARD/SIZE	MATERIAL	QTY	NOTE
1	容器本体		SUS304	1	
2	ヘルール	ISO 1.5S ϕ 35.7(I.D)	SUS304	1	4-005056
3	取っ手	S	SUS304	2	
4	ストック蓋	S-24 (+0.8)	SUS304	1	



A-A

注記
 容量：10L
 仕上げ：内外面 # 320バフ研磨
 取っ手の取付は、スポット溶接
 二点鎖線は、周溶接位置

DESIGN	DATE
-	2016/03/31
DRAWN	DATE
-	-
CHECKED	DATE
-	-
APPROVED	DATE
-	-

MARK	DATE	REV	APPROVED
板金溶接組立の寸法許容差は \pm 1%又は5mmの大きい値			
NAME	ホッパー容器 (ヘルール接続型) HTF-ST-24		
DWG NO.	3-030903-0		
SCALE	1:4		
SANKO ASTEC INC.			