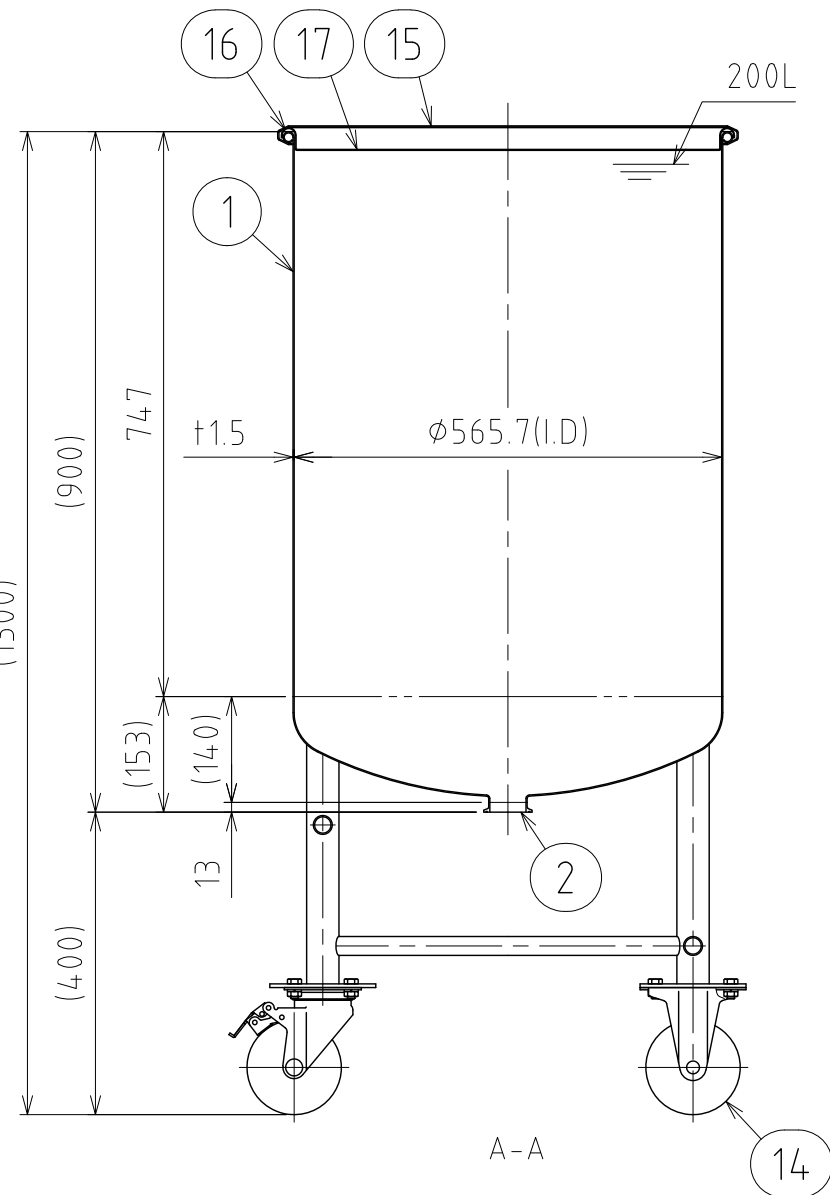
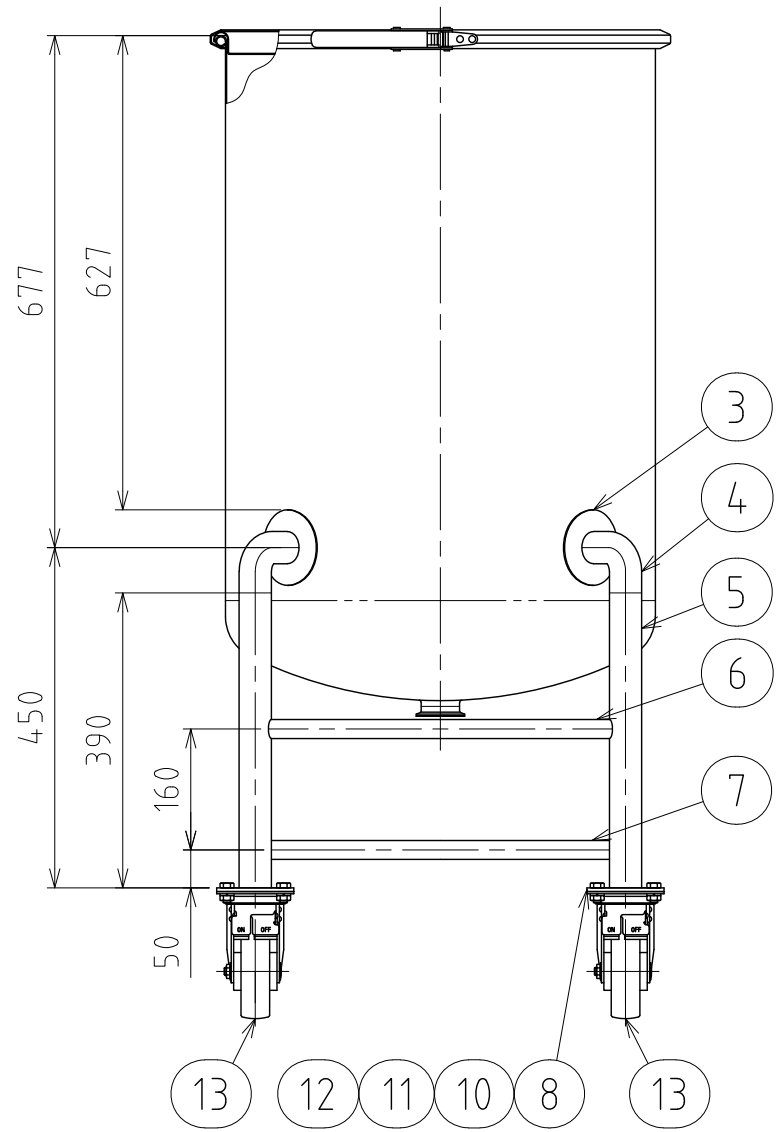
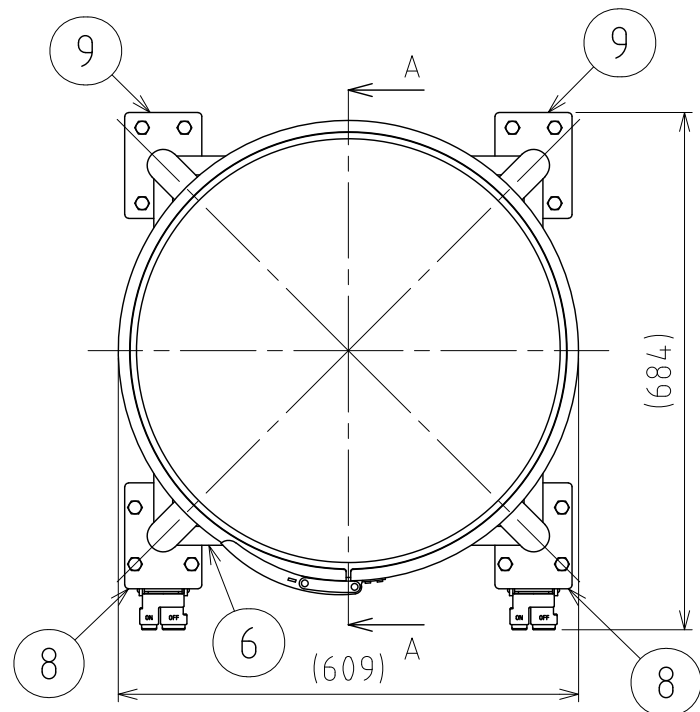


File # 030737-0



No.	PART NAME	STANDARD/SIZE	MATERIAL	QTY	NOTE
1	容器本体	鏡板：R565×R56.6	SUS304	1	鏡板：4-005048
2	ヘルール	ISO 2S φ47.8(I.D)	SUS304	1	4-005019
3	アテ板	φ100×t2	SUS304	4	
4	ネック付エルボ	φ42.7×t2×H81.4	SUS304	4	
5	パイプ脚	φ42.7×t2×L390	SUS304	4	
6	補強パイプ(A) 上段	φ25×t1.5×L456	SUS304	1	
7	補強パイプ(B) 下段	φ25×t1.5×L456	SUS304	3	
8	キャスター取付座(A)		SUS304	2	4-005011
9	キャスター取付座(B)		SUS304	2	4-005012
10	六角ボルト	M10×L20	SUS304	16	
11	六角ナット	M10	SUS304	16	
12	スプリングワッシャ	M10用	SUS304	16	
13	キャスター(A)ストッパー付	315S-UB-125/ハンマー	SUS/クワカ車	2	
14	キャスター(B)	320SR-UB-125/ハンマー	SUS/クワカ車	2	
15	レバーバンド	B-565	SUS304	1	
16	ガスケット	MPB-565	シリコンゴム	1	
17	密閉蓋	M-565 (t1.2)	SUS304	1	

注記  
 容量：200L  
 仕上げ：内外面# 320バフ研磨  
 二点鎖線は、周溶接位置  
 使用重量は、製品を含み424kg以下

MARK	DATE	REV	APPROVED
板金溶接組立の寸法許容差は±1%又は5mmの大きい値			
DESIGN	DATE	NAME 脚付鏡板容器	
-	2016/03/31	DT-CTL-565H	
DRAWN	DATE	DWG NO.	3-030737-0
-	-		
CHECKED	DATE	SCALE	1:10
-	-	CUSTOMER	規格図
APPROVED	DATE	<b>SANKO ASTEC INC.</b>	
-	-		