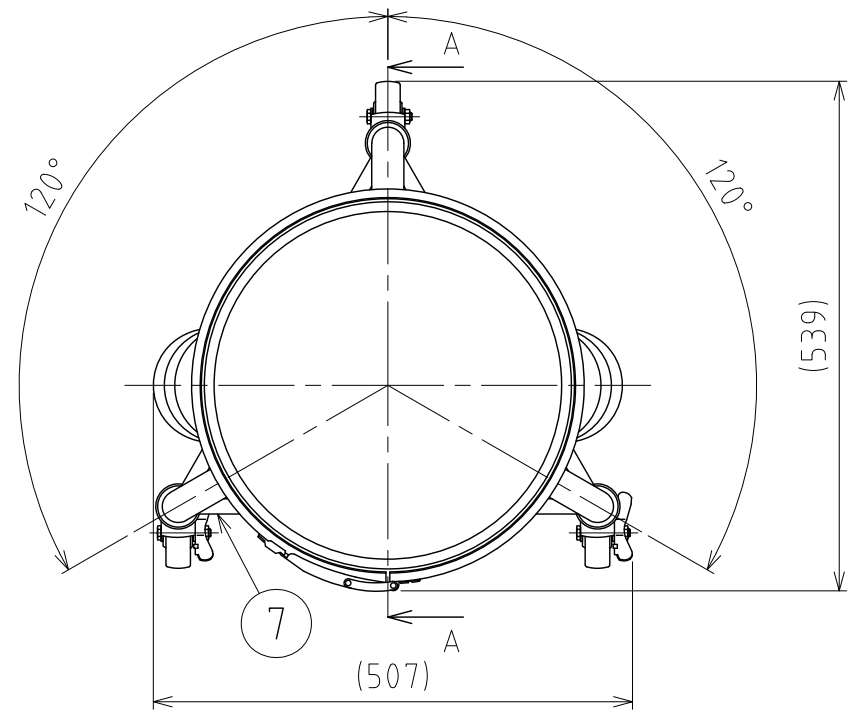
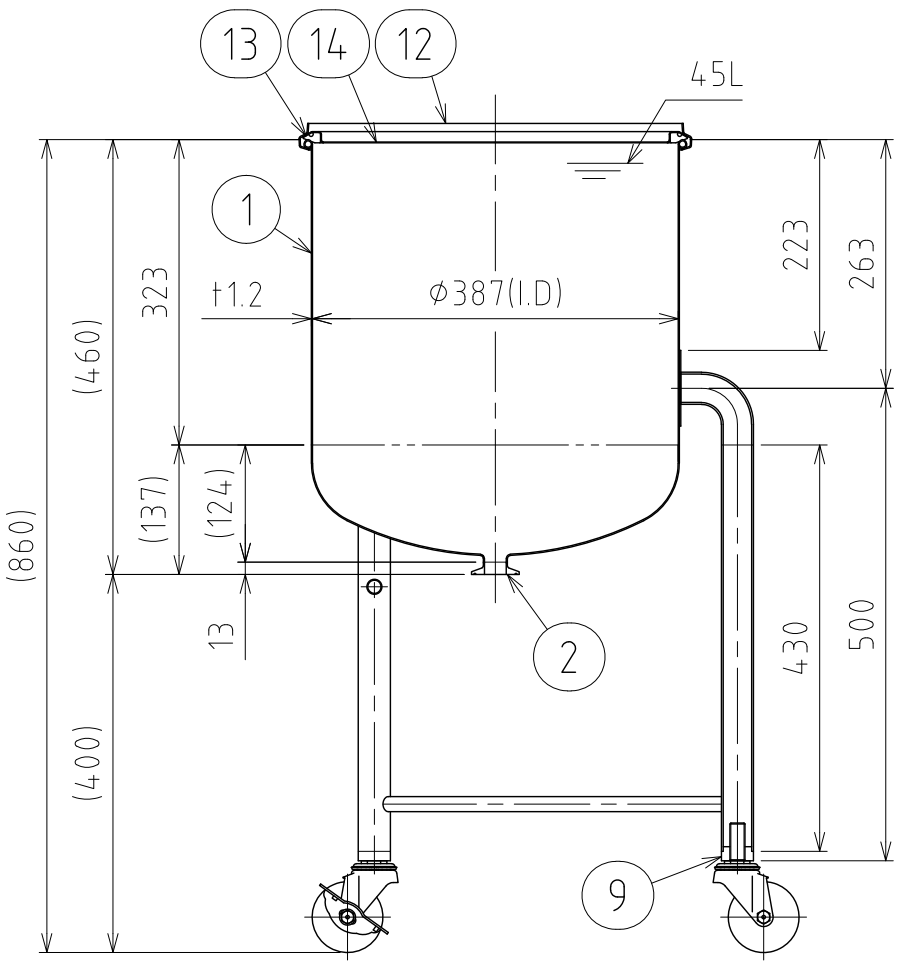
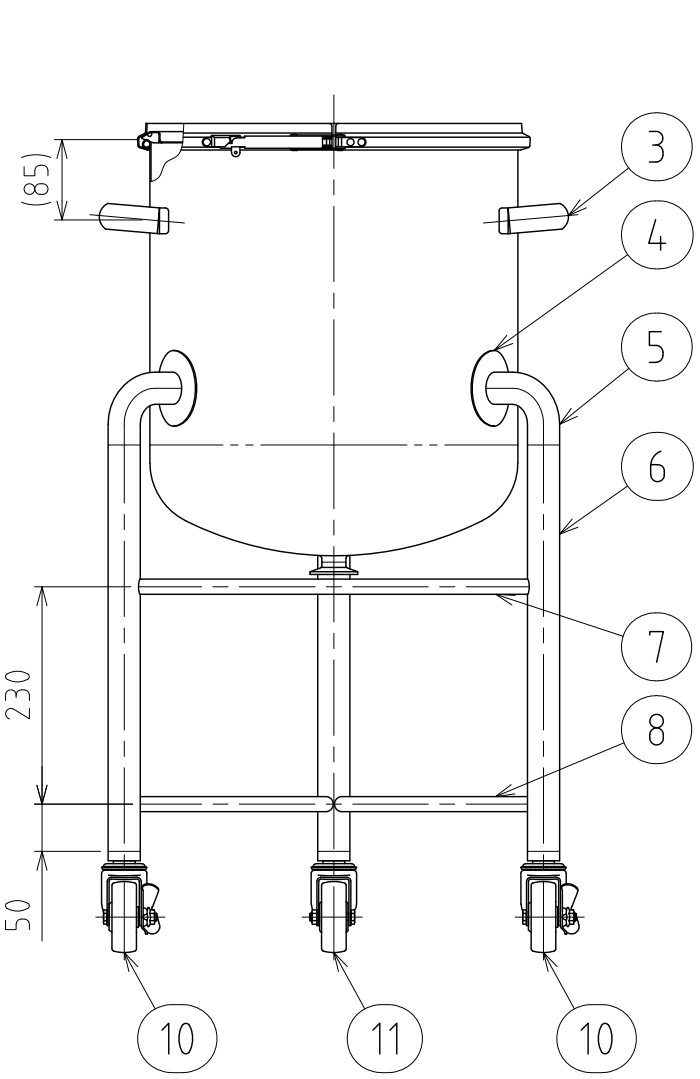


File # 030732-0



No.	PART NAME	STANDARD/SIZE	MATERIAL	QTY	NOTE
1	容器本体	鏡板：R350×R66.8	SUS304	1	鏡板：4-005045
2	ヘルール	ISO 1S φ23(I.D)	SUS304	1	4-005052
3	取っ手	M	SUS304	2	
4	アテ板	φ80×t1.5	SUS304	3	
5	ネック付エルボ	φ34×t2×H77	SUS304	3	
6	パイプ脚	φ34×t2×L430	SUS304	3	
7	補強パイプ(A) 上段	φ16×t1×L414	SUS304	1	
8	補強パイプ(B) 下段	φ16×t1×L414	SUS304	2	
9	キャスター取付座		SUS304	3	4-005021
10	キャスター(A)ストッパー付	315SA-UB-75/ハンマー	SUS/ウレタン	2	
11	キャスター(B)	320SA-UB-75/ハンマー	SUS/ウレタン	1	
12	レバーバンド	B-39	SUS304	1	
13	ガスケット	LP-39	シリコンゴム	1	
14	密閉蓋	L-39 (t1)	SUS304	1	



注記  
 容量：45L  
 仕上げ：内外面#320バフ研磨  
 取っ手の取付は、スポット溶接  
 二点鎖線は、周溶接位置  
 使用重量は、製品を含み195kg以下

DESIGN	DATE
-	2016/03/31
DRAWN	DATE
-	-
CHECKED	DATE
-	-
APPROVED	DATE
-	-

MARK	DATE	REV	APPROVED
板金溶接組立の寸法許容差は±1%又は5mmの大きい値			
NAME	脚付鏡板容器 DT-CTL-39		
DWG NO.	3-030732-0		
SCALE	1:8	CUSTOMER	規格図
<b>SANKO ASTEC INC.</b>			