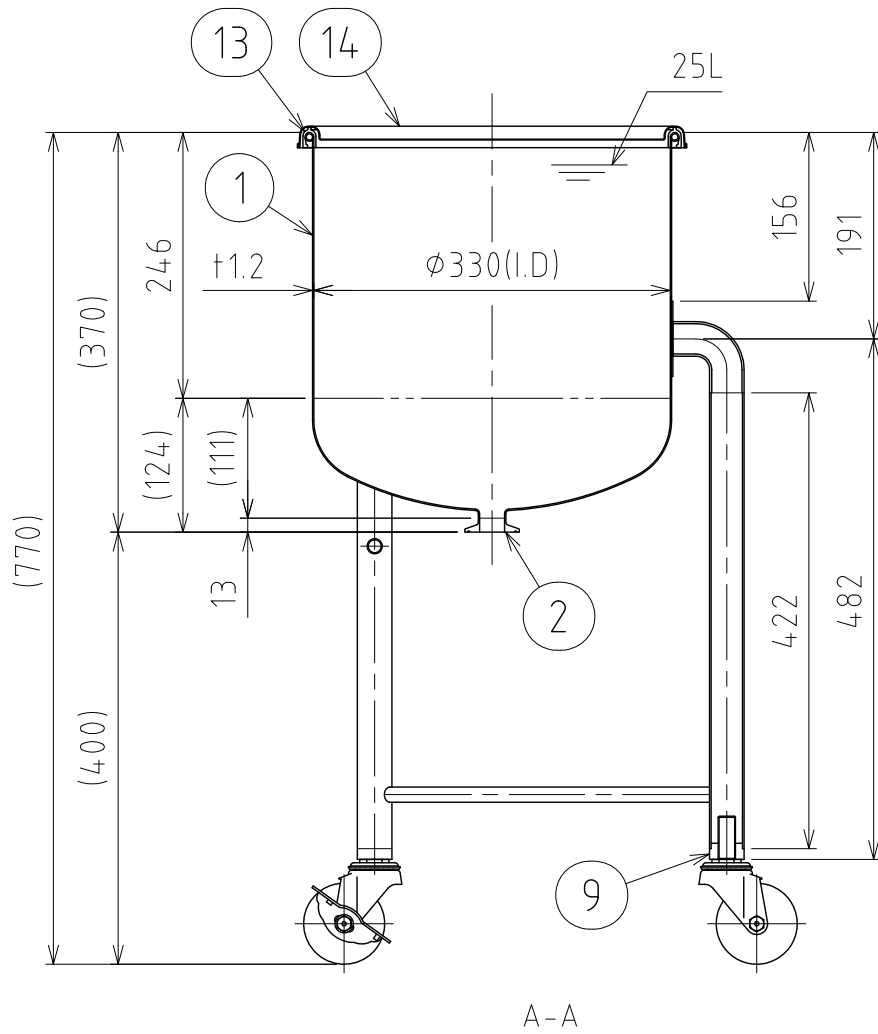
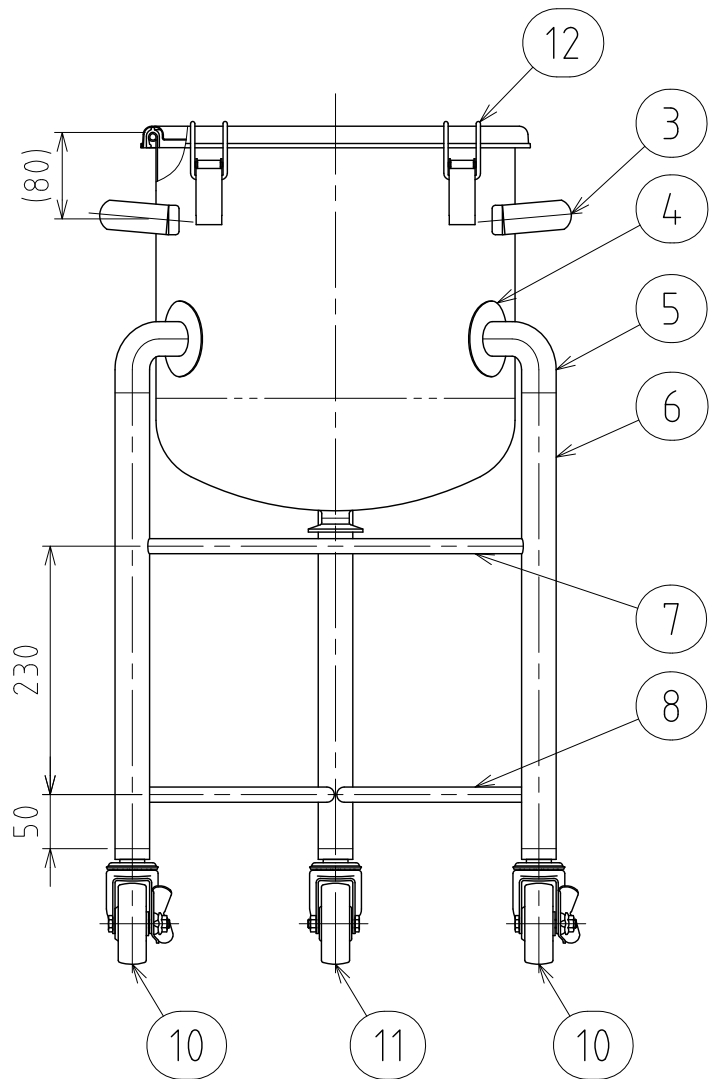
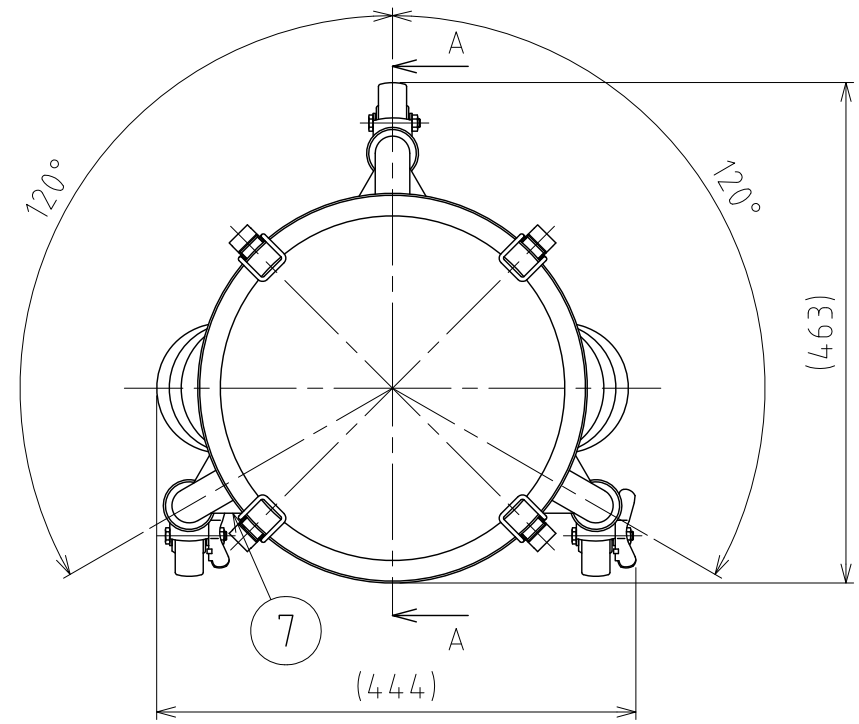


File # 030716-0



No.	PART NAME	STANDARD/SIZE	MATERIAL	QTY	NOTE
1	容器本体	鏡板：R298.5×R57	SUS304	1	鏡板：4-005043
2	ヘルール	ISO 1S φ23(I.D)	SUS304	1	4-005052
3	取っ手	M	SUS304	2	
4	アテ板	φ70×t1.2	SUS304	3	
5	ネック付エルボ	φ32×t2×H66	SUS304	3	
6	パイプ脚	φ32×t1.5×L422	SUS304	3	
7	補強パイプ(A) 上段	φ14×t1×L348	SUS304	1	
8	補強パイプ(B) 下段	φ14×t1×L348	SUS304	2	
9	キャスター取付座		SUS304	3	4-005020
10	キャスター(A)ストッパー付	315SA-UB-75/ハンマー	SUS/輪ゴム車	2	
11	キャスター(B)	320SA-UB-75/ハンマー	SUS/輪ゴム車	1	
12	キャッチクリップ		SUS304	4	
13	ガスケット	MPA-33	シリコンゴム	1	
14	密閉蓋	M-33 (t0.8)	SUS304	1	

注記
 容量：25L
 仕上げ：内外面# 320バフ研磨
 取っ手・キャッチクリップの取付は、スポット溶接
 二点鎖線は、周溶接位置
 使用重量は、製品を含み 195kg以下

MARK	DATE	REV	APPROVED
板金溶接組立の寸法許容差は±1%又は5mmの大きい値			
DESIGN	DATE	NAME	脚付鏡板容器
-	2016/03/31	DT-CTH-33	
DRAWN	DATE	DWG NO.	3-030716-0
-	-		
CHECKED	DATE	SCALE	1:7
-	-	CUSTOMER	規格図
APPROVED	DATE	SANKO ASTEC INC.	
-	-		