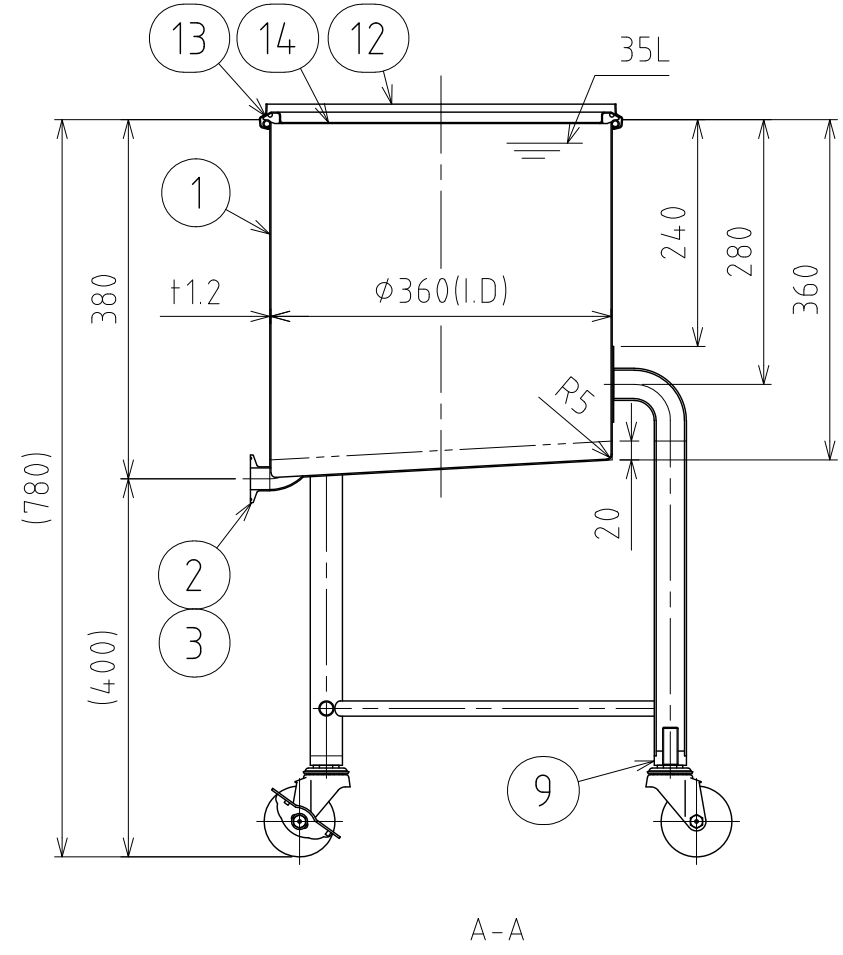
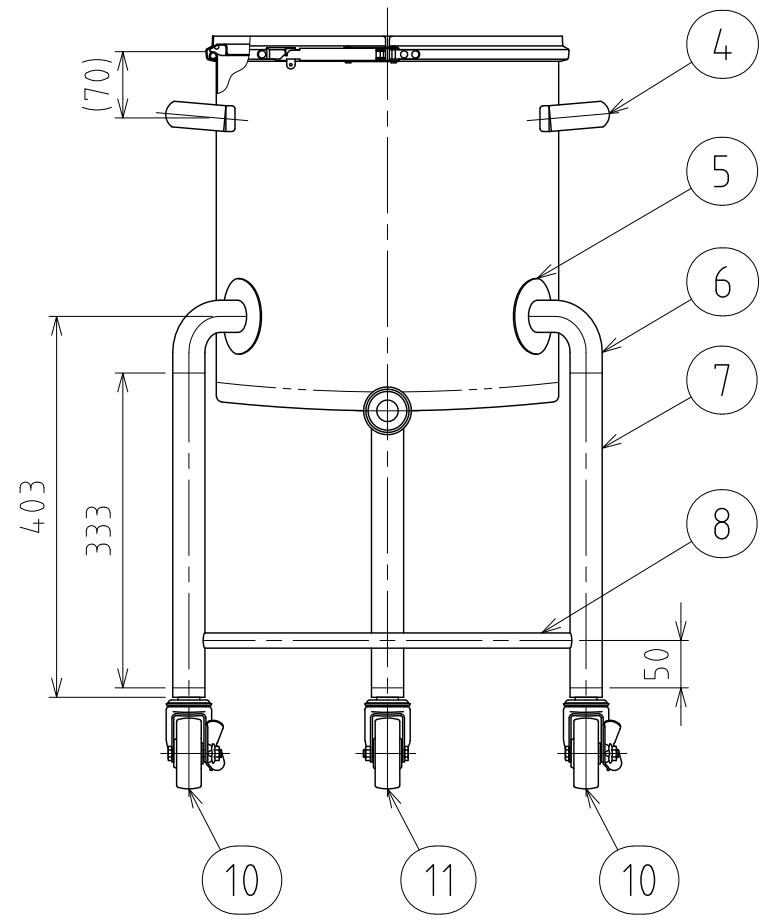
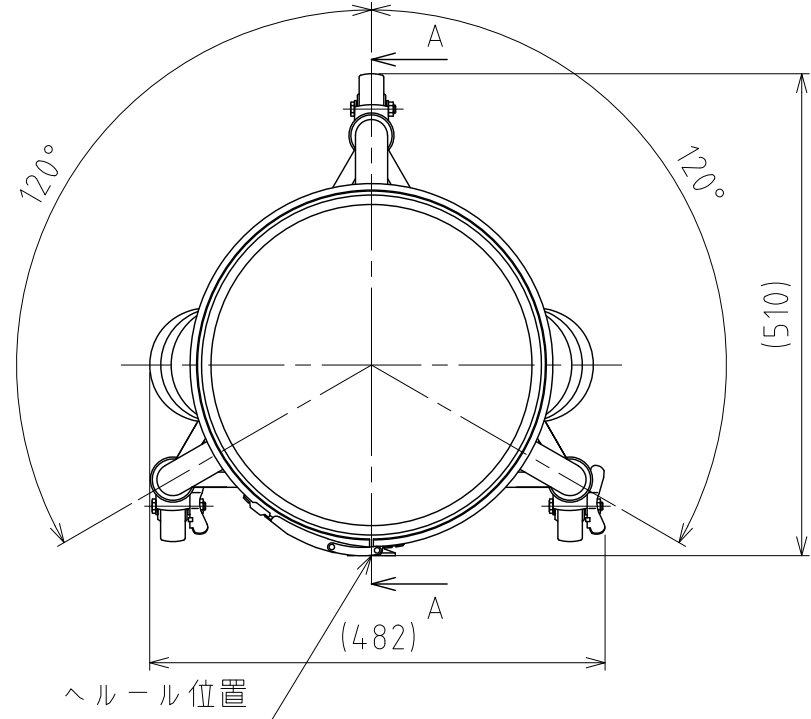


File # 030331-0



| No. | PART NAME      | STANDARD/SIZE         | MATERIAL  | QTY | NOTE     |
|-----|----------------|-----------------------|-----------|-----|----------|
| 1   | 容器本体           |                       | SUS304    | 1   |          |
| 2   | ヘルール           | ISO 1S φ23(I.D) L20.5 | SUS304    | 1   |          |
| 3   | 90°ロングエルボ      | ISO 1S φ23(I.D)       | SUS304    | 1   |          |
| 4   | 取っ手            | M                     | SUS304    | 2   |          |
| 5   | アテ板            | φ80×t1.5              | SUS304    | 3   |          |
| 6   | ネック付エルボ        | φ34×t2×H77            | SUS304    | 3   |          |
| 7   | パイプ脚           | φ34×t2×L333           | SUS304    | 3   |          |
| 8   | 補強パイプ          | φ16×t1×L391           | SUS304    | 3   |          |
| 9   | キャスター取付座       |                       | SUS304    | 3   | 4-005021 |
| 10  | キャスター(A)ストッパー付 | 315SA-UB-75/ハンマー      | SUS/ウレタン車 | 2   |          |
| 11  | キャスター(B)       | 320SA-UB-75/ハンマー      | SUS/ウレタン車 | 1   |          |
| 12  | レバーバンド         | B-36                  | SUS304    | 1   |          |
| 13  | ガスケット          | LP-36                 | シリコンゴム    | 1   |          |
| 14  | 密閉蓋            | L-36 (t1)             | SUS304    | 1   |          |

注記  
 容量：35L  
 仕上げ：内外面# 320バフ研磨  
 取っ手の取付は、スポット溶接  
 二点鎖線は、周溶接位置  
 使用重量は、製品を含み 195kg以下

| MARK                       | DATE       | REV                     | APPROVED   |
|----------------------------|------------|-------------------------|------------|
| 板金溶接組立の寸法許容差は±1%又は5mmの大きい値 |            |                         |            |
| DESIGN                     | DATE       | NAME 脚付スロープ容器           |            |
| -                          | 2016/03/31 | KTL-CTL-36              |            |
| DRAWN                      | DATE       | DWG NO.                 | 3-030331-0 |
| -                          | -          | -                       |            |
| CHECKED                    | DATE       | SCALE                   | 1:8        |
| -                          | -          | CUSTOMER                | 規格図        |
| APPROVED                   | DATE       | <b>SANKO ASTEC INC.</b> |            |
| -                          | -          |                         |            |