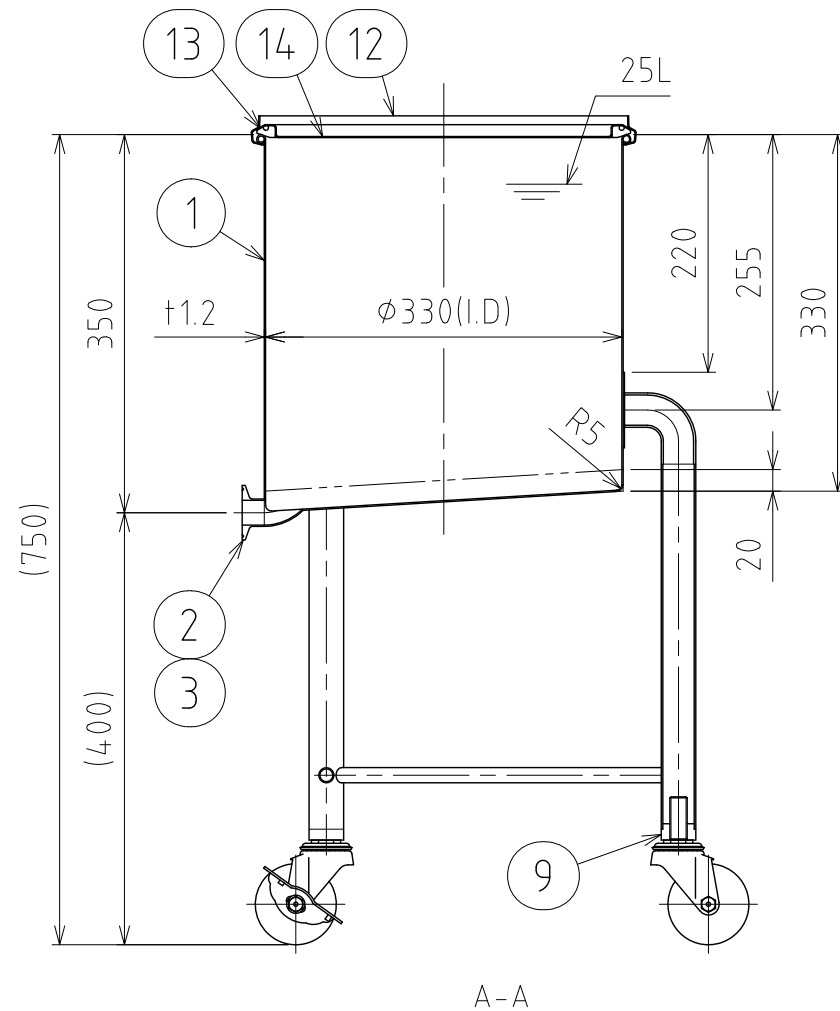
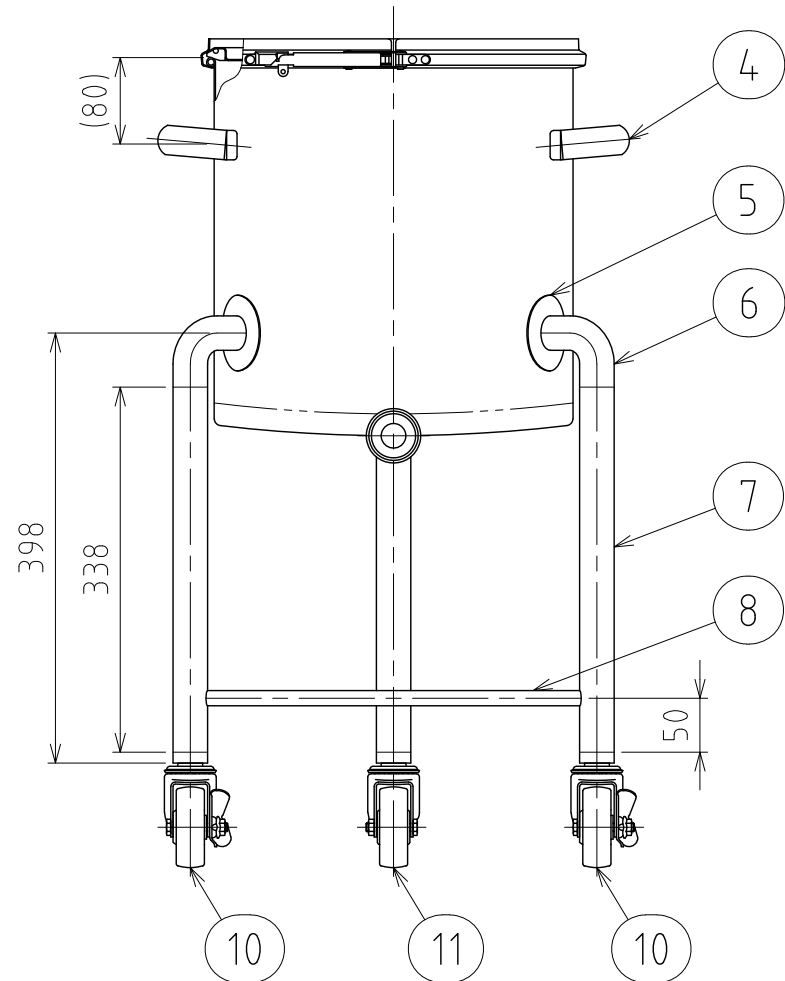
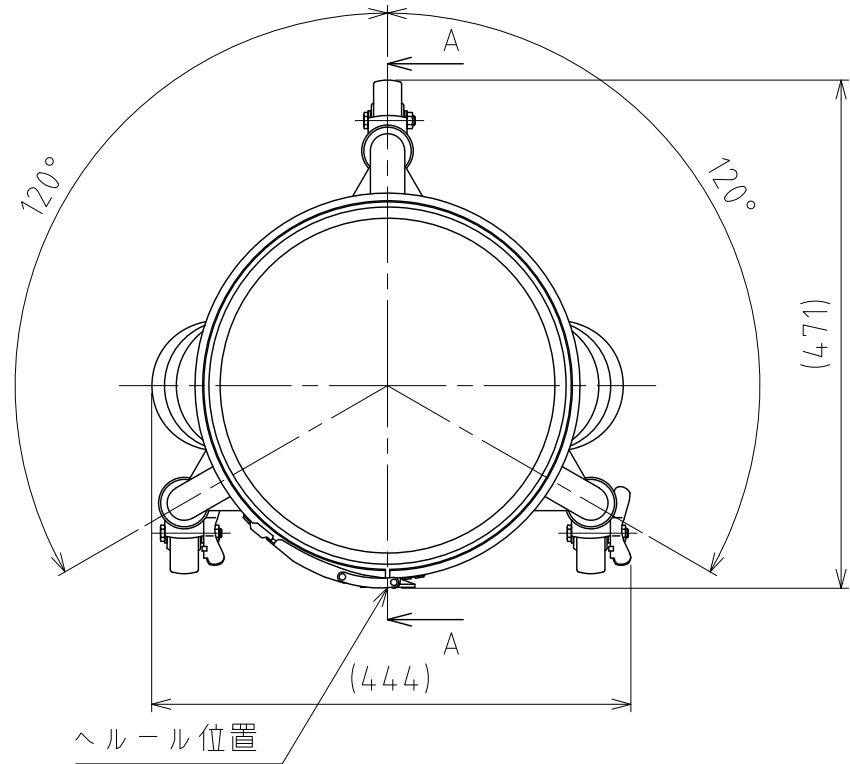


File # 030330-0



No.	PART NAME	STANDARD/SIZE	MATERIAL	QTY	NOTE
1	容器本体		SUS304	1	
2	ヘルール	ISO 1S φ23(I.D) L20.5	SUS304	1	
3	90°ロングエルボ	ISO 1S φ23(I.D)	SUS304	1	
4	取っ手	M	SUS304	2	
5	アテ板	φ70×t1.2	SUS304	3	
6	ネック付エルボ	φ32×t2×H66	SUS304	3	
7	パイプ脚	φ32×t1.5×L338	SUS304	3	
8	補強パイプ	φ14×t1×L348	SUS304	3	
9	キャスター取付座		SUS304	3	4-005020
10	キャスター(A)ストッパー付	315SA-UB-75/ハンマー	SUS/クルカ車	2	
11	キャスター(B)	320SA-UB-75/ハンマー	SUS/クルカ車	1	
12	レバーバンド	B-33	SUS304	1	
13	ガスケット	LP-33	シリコンゴム	1	
14	密閉蓋	L-33 (t1)	SUS304	1	

注記

容量：25L

仕上げ：内外面# 320バフ研磨

取っ手の取付は、スポット溶接

二点鎖線は、周溶接位置

使用重量は、製品を含み195kg以下

DESIGN	DATE
-	2016/03/31
DRAWN	DATE
-	-
CHECKED	DATE
-	-
APPROVED	DATE
-	-

MARK	DATE	REV	APPROVED
板金溶接組立の寸法許容差は±1%又は5mmの大きい値			
NAME	脚付スロープ容器 KTL-CTL-33		
DWG NO.	3-030330-0		
SCALE	1:7	CUSTOMER	規格図
SANKO ASTEC INC.			