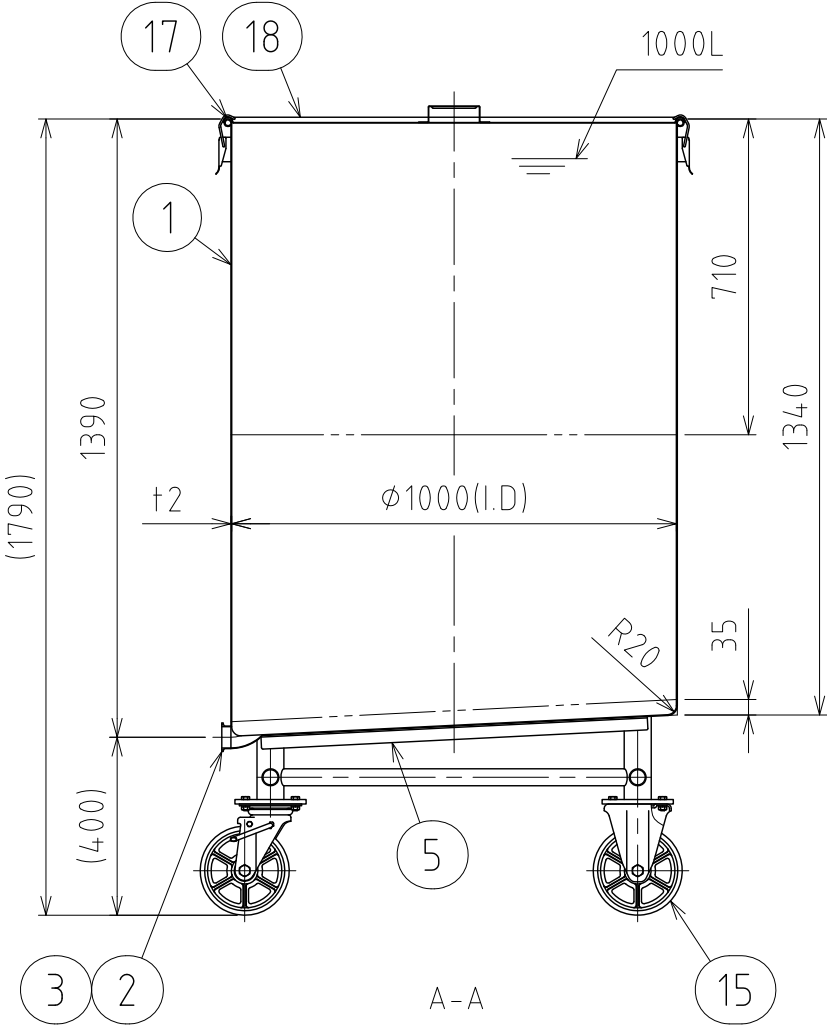
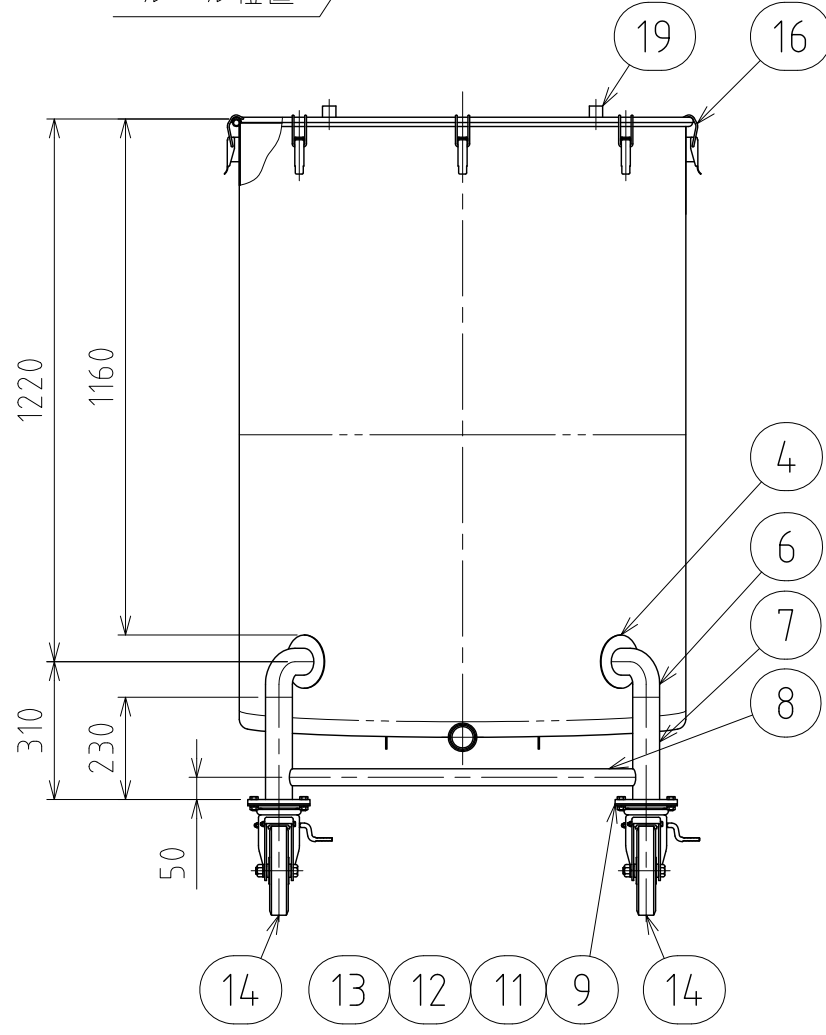


ヘルール位置



No.	PART NAME	STANDARD/SIZE	MATERIAL	QTY	NOTE
1	容器本体		SUS304	1	
2	ヘルール	ISO 2S φ47.8(I.D) L20.5	SUS304	1	
3	90°ロングエルボ	ISO 2S φ47.8(I.D)	SUS304	1	
4	アテ板	φ120×t2	SUS304	4	
5	補強アングル	30×30×t3×L870	SUS304	2	コーナーR3
6	ネック付エルボ	φ60.5×t2×H110.3	SUS304	4	
7	パイプ脚	φ60.5×t2×L230	SUS304	4	
8	補強パイプ	φ38×t2×L779	SUS304	4	
9	キャスター取付座(A)		SUS304	2	4-005017
10	キャスター取付座(B)		SUS304	2	4-005018
11	六角ボルト	M10×L25	SUS304	16	
12	六角ナット	M10	SUS304	16	
13	スプリングワッシャ	M10用	SUS304	16	
14	キャスター(A)ストッパー付	PNUDJAB-200/ウカイ	SUS/ワカ車	2	
15	キャスター(B)	PNUDKA-200/ウカイ	SUS/ワカ車	2	
16	キャッチクリップ		SUS304	8	
17	ガスケット	MPB-100	シリコンゴム	1	
18	密閉蓋	M-100 (t1.2)	SUS304	1	
19	コノ字取っ手	L	SUS304	2	

注記  
 容量：1000L  
 仕上げ：内外面 # 320バフ研磨  
 容器本体は、継胴部あり  
 ニ点鎖線は、周溶接位置  
 補強アングル・コの字取っ手の取付は、スポット溶接  
 キャッチクリップの取付は、スポット溶接  
 使用重量は、製品を含み1142kg以下

MARK	DATE	REV	APPROVED
板金溶接組立の寸法許容差は±1%又は5mmの大きい値			
DESIGN	DATE	NAME 脚付スロープ容器	
-	2016/03/31	KTL-CTH-100H	
DRAWN	DATE	DWG NO.	3-030328-0
-	-		
CHECKED	DATE	SCALE	1:17
-	-	CUSTOMER	規格図
APPROVED	DATE	<b>SANKO ASTEC INC.</b>	
-	-		